

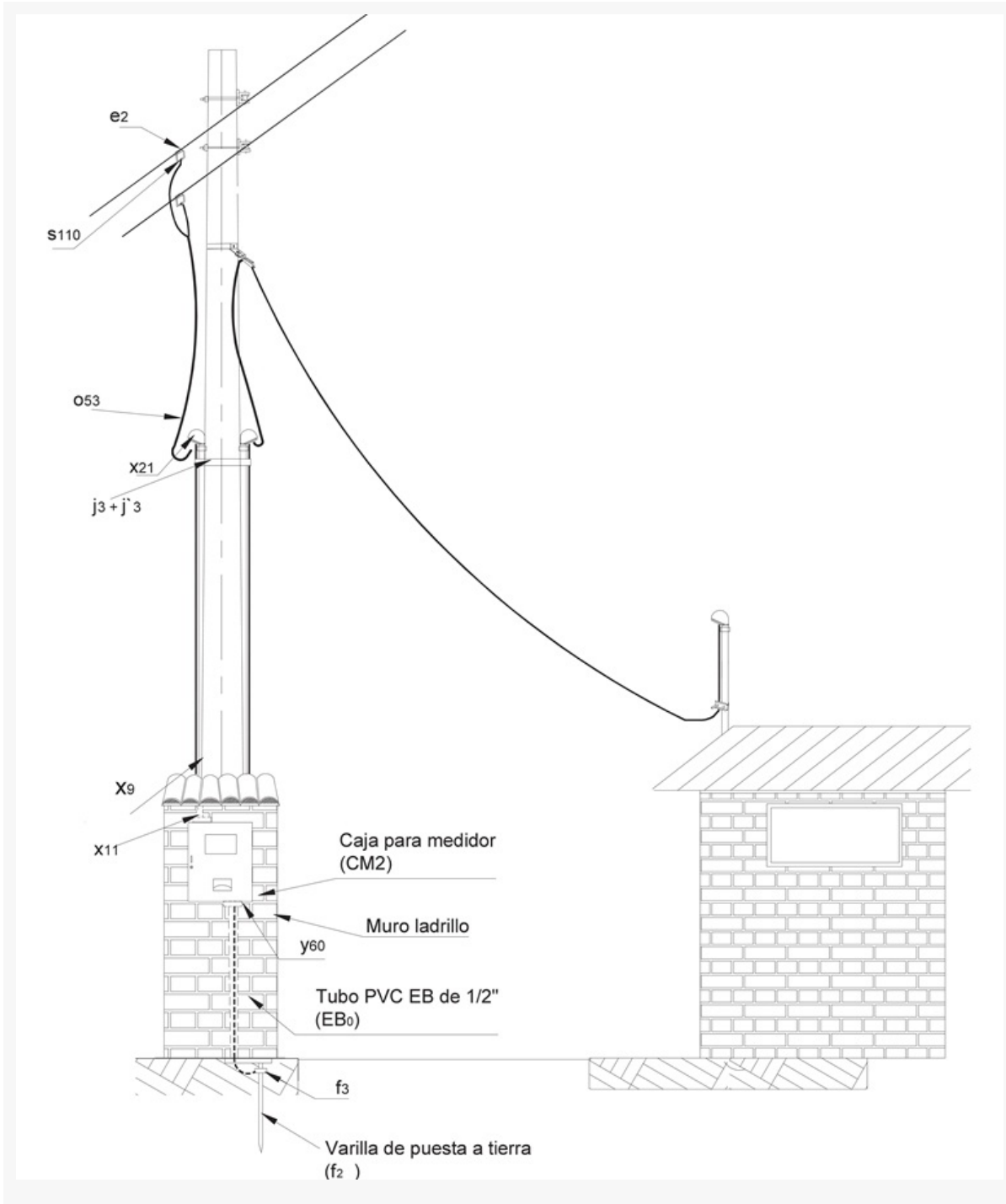
LAR310 Acometida aérea con caja de medidor sobre muro

NORMA TÉCNICA

Elaborado por:	Revisado por:
DPTO NORMAS	COMITÉ DE NORMAS
Revisión #:	Entrada en vigencia:
LAR 310	02/11/2004



-Esta información ha sido extractada de la plataforma Likinormas de Codensa en donde se encuentran las normas y especificaciones técnicas. Consulte siempre la versión actualizada en <http://likinormas.micodensa.com/>



LISTA DE MATERIALES

SÍMB.	CANT.	codensa CÓDIGO SAP	ESP. TÉCNICA	DESCRIPCIÓN
CM ₂	1	6762421	ET902	Caja para medidor
e ₂	2			Estribo para baja tensión ⁽⁴⁾
EB ₀	1,5		ET610	Metros de ductería PVC tipo liviano de 1/2"
f ₃	1		ET490	Conector para varilla a tierra 5/8"
j'3	2	6764362	ET450	Hebilla de acero inoxidable 5/8"
j ₃	2	6762433	ET450	Metros de cinta de acero inoxidable 5/8"x 0,03"
o ₃₅	2		ET121	Metros de alambre de cobre calibre 8 AWG
o ₅₃	8		ET-110	Metros de cable de cobre aislado con neutro concéntrico 600 V 2x8 AWG
s ₁₁₀	2		ET356	Conector tipo cuña para acometida de baja tensión 4 - 8 AWG ⁽⁴⁾
f ₂	1	6762280	ET490	Varilla de puesta a tierra 5/8" x 2,44m
x ₉	3	6762233	ET601	Metros de tubo metálico galvanizado tipo IMC o Rigid (diámetro mínimo 3/4" (monofásicas) y 1" (trifásicas))
x ₁₁	1	6762482		Boquilla galvanizada (diámetro de acuerdo al tubo)
x ₂₁	1	6762484	ET605	Capacete galvanizado (diámetro de acuerdo al tubo)
y ₆₀	1			Boquilla en PVC de 1/2"

NOTAS:

1- Altura mínima de la **acometida** sobre nivel de piso:

- En puntos de retención o hasta la parte inferior de la curva de goteo: 3000 mm
- En vías residenciales y comerciales sin tráfico de vehículos de carga: 3600 mm
- En vías con tráfico pesado: 5500 mm

2- Para la ubicación de las cajas de medidores, se tomará como altura de referencia entre 1,5 y 1,7 m para el visor del medidor mas alto. Si la parte inferior de la caja queda ubicada a una altura menor a 80 cm, se podrá adicionar una reja metálica frontal para protección contra impacto.

3- La caja de medidor con puerta plana monofásica es para empotrar y la caja de medidor con tapa removible monofásica se instalará sobrepuesta en poste o parcialmente empotrada.

4- Las cajas deben instalarse empotradas; en caso que se autorice su **instalación** sobrepuesta deberá tener protección contra lluvia.

5- El calibre de la **acometida** depende de la carga.

6- En caso de que la conexión a **tierra** no sea empotrada, debe ir en ducto galvanizado.

7- En los casos que el poste de derivación de **acometida** no lo tengan, se adicionará un estribo (e₂) y un conector (s₁₁₀).