

CS222 Cruce paso nivel líneas férreas a construir. Detalles ductos, zanjas y

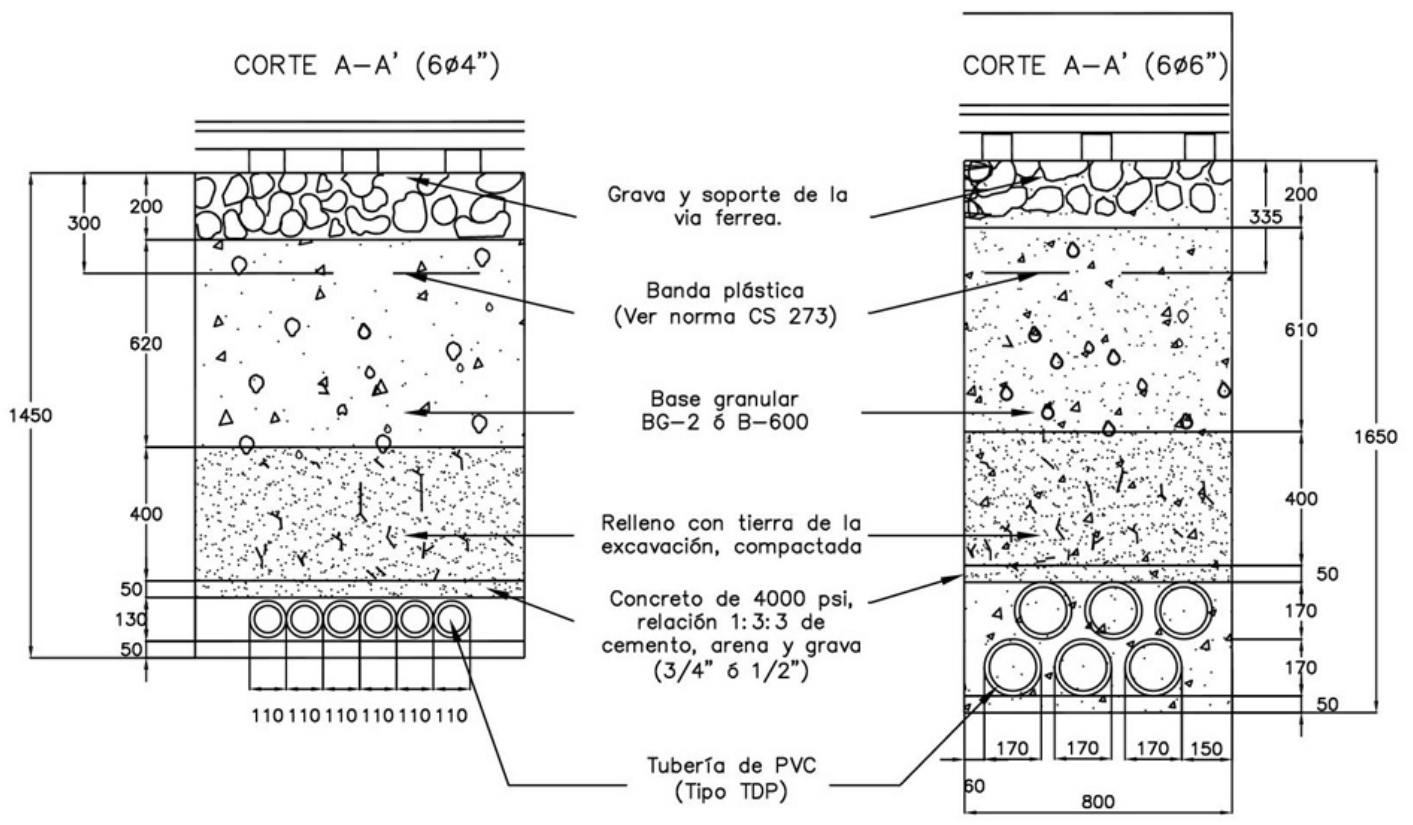
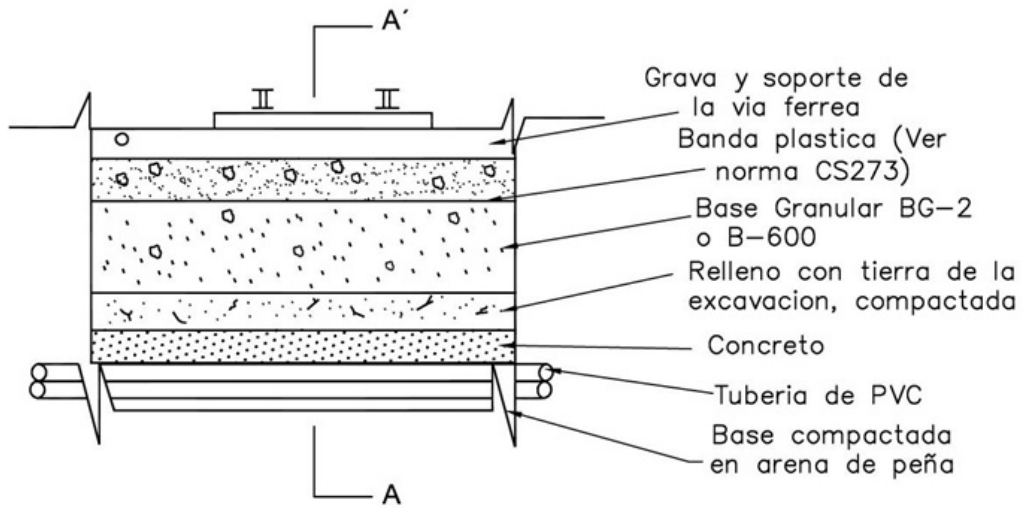
NORMA TÉCNICA



Elaborado por:	Revisado por:
Diseño de la Red	Diseño de la Red
Revisión #:	Entrada en vigencia:
CS 222	09/07/2019



-Esta información ha sido extractada de la plataforma Likinormas de Codensa en donde se encuentran las normas y especificaciones técnicas. Consulte siempre la versión actualizada en <http://likinormas.micodensa.com/>



NOTAS:

- 1) Dimensiones en mm.
- 2) Tener en cuenta la especificación de la norma [CS203](#)