

CS340 Barraje preformado para B.T.

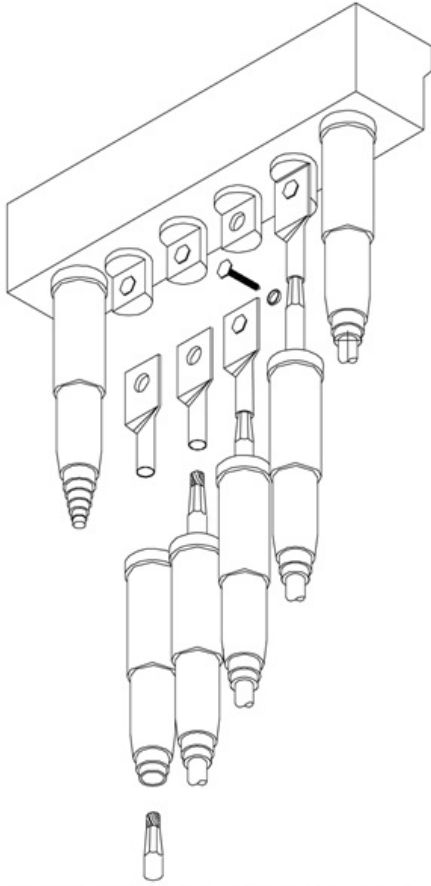
NORMA TÉCNICA

Elaborado por:	Revisado por:
DISEÑO DE LA RED	DISEÑO DE LA RED
Revisión #:	Entrada en vigencia:
CS 340	11/05/2018



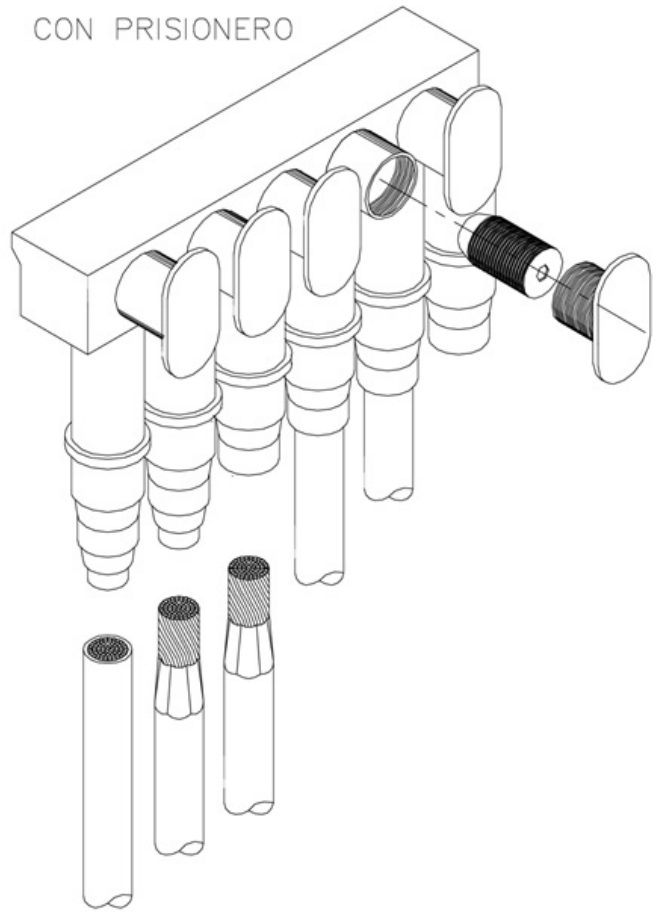
-Esta información ha sido extractada de la plataforma Likinormas de Codensa en donde se encuentran las normas y especificaciones técnicas. Consulte siempre la versión actualizada en <http://likinormas.micodensa.com/>

CON TORNILLO



-CADA SALIDA TIENE UN TORNILLO DE 1/2" CON CABEZA HEZAGONAL Y ARANDELA PLANA

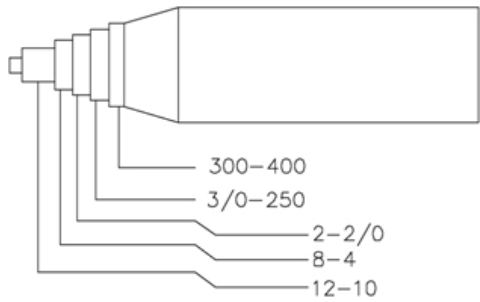
CON PRISIONERO



-CADA SALIDA TIENE PRISIONERO PARA APRETAR CON LLAVE ALLEN 5/16"

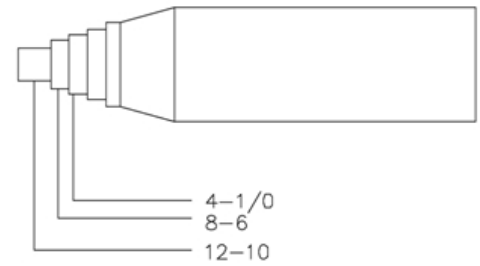
ALTERNATIVAS

BARRAJE 500 A



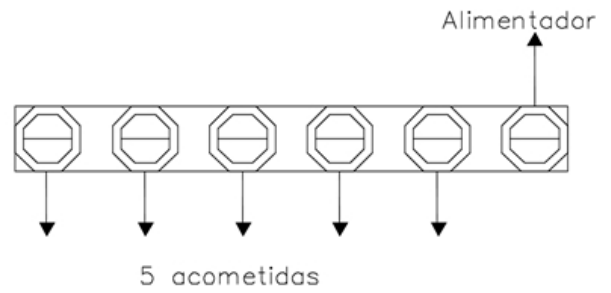
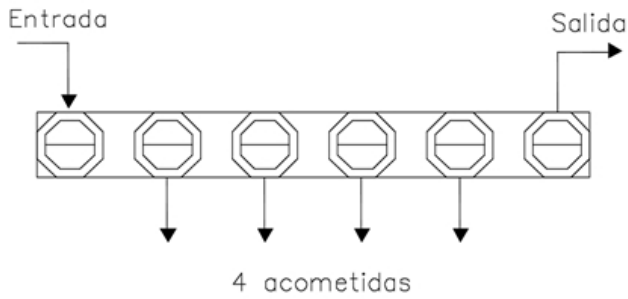
RANGO DE LOS PELDAÑOS
CALIBRES AWG ó kCmil

BARRAJE 175 A



RANGO DE LOS PELDAÑOS
CALIBRES AWG ó kCmil

RANGO DE LOS PELDAÑOS



EJEMPLO DE UTILIZACIÓN

NOTAS:

1. En la cámara donde se instala el juego de barrajes preformados de B.T. se debe aterrizar el neutro mediante varilla de [puesta a tierra](#), norma [ET 490](#)
2. Para mayor detalle del barraje consultar la [ET 722](#)
3. Los barrajes de B.T para calibres iguales o mayores a 2/0 AWG deben instalarse en cajas de inspección [CS276](#) para facilitar las labores de instalación y [mantenimiento](#).
4. Los barrajes de BT solo pueden instalarse en cajas de inspección [CS275](#) y [CS276](#). No se permite su instalación en cajas [CS280](#) y [CS281](#) para evitar accidentes durante la instalación o [mantenimiento](#).