

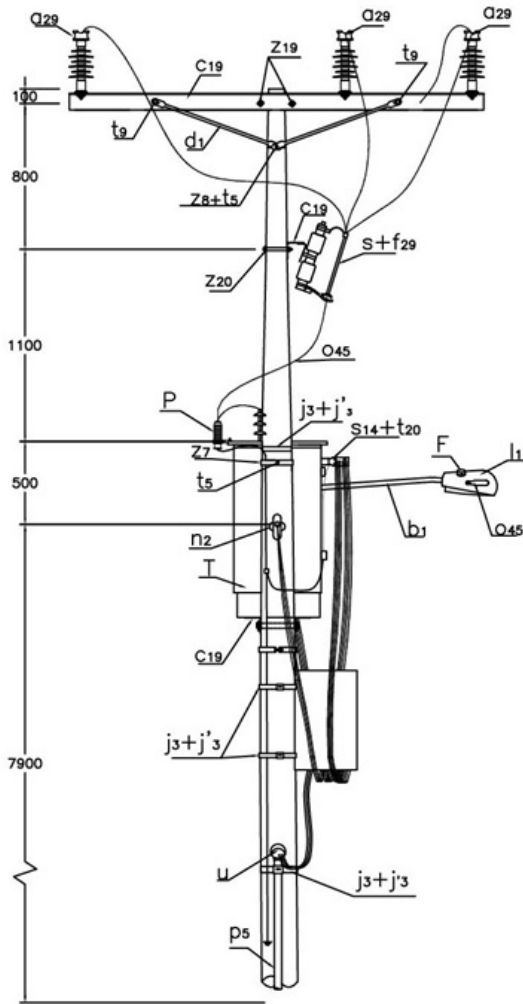
# CS451 Alimentación de circuitos secundarios subterráneos desde

## NORMA TÉCNICA

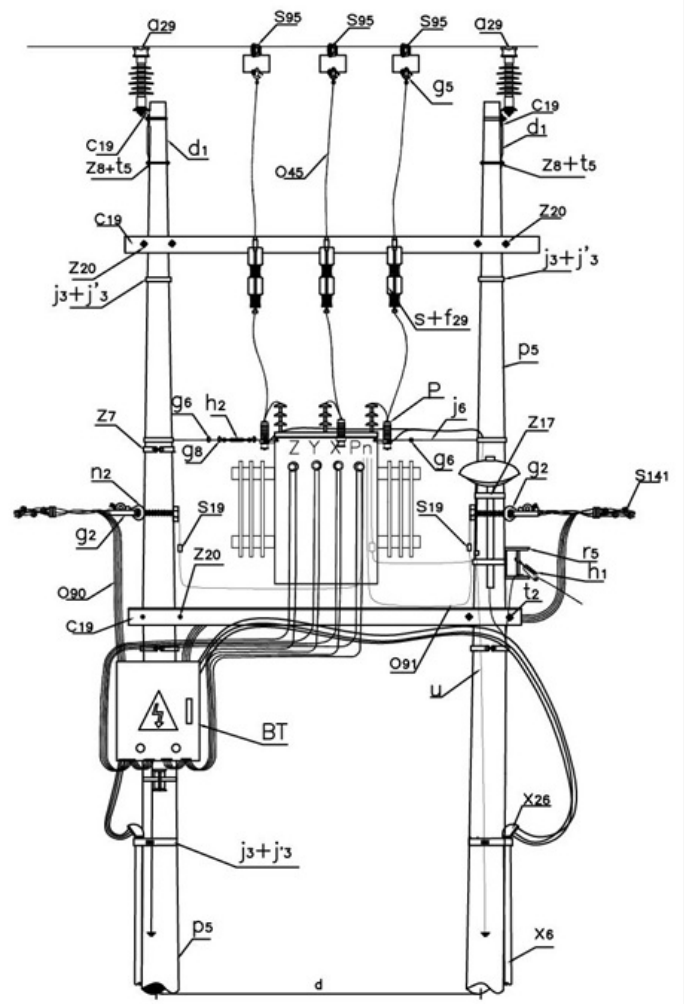
<b>Elaborado por:</b>	<b>Revisado por:</b>
Diseño de la Red	Diseño de la Red
<b>Revisión #:</b>	<b>Entrada en vigencia:</b>
CS 451	09/07/2019



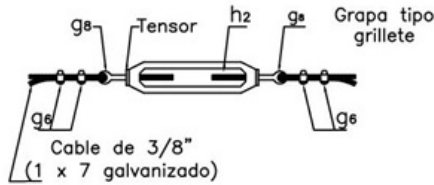
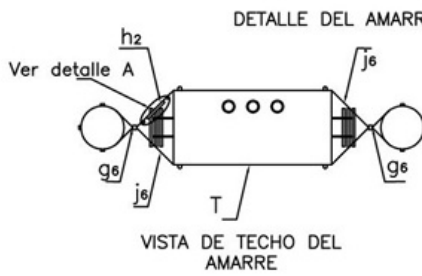
-Esta información ha sido extractada de la plataforma Likinormas de Codensa en donde se encuentran las normas y especificaciones técnicas. Consulte siempre la versión actualizada en <http://likinormas.micodensa.com/>



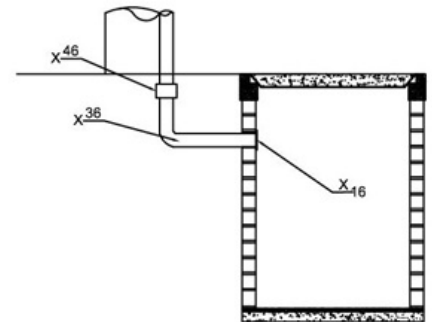
VISTA PERFIL



VISTA FRONTAL



DETALLE A



LISTA DE MATERIALES

SÍMB.	codensa CANT.	CÓDIGO	ESP. TÉCNICA	DESCRIPCIÓN
a <sub>29</sub>	3	300548	GSCC010	Aislador Line Post Compuesto Para Cruceta Metálica 24kV. GSCC010/14 (1)
b <sub>1</sub>	1		ET832	Soporte para luminaria horizontal f3/4" x 2 m en vías secundarias
BT	1		ET531	Tablero de protección de baja tensión para montaje en poste (2)
c <sub>19</sub>	2	251506	ET419	Cruceta metálica de 2,5 m
d <sub>1</sub>	2	240083	ET405	Diagonal metálica en varilla tipo 1
F	1	6762325	ET810	Fotocontrol 1000 W / 1800 VA 205 / 285 V, tipo N.C. (3)
f <sub>29</sub>	1	170826	ET505	Fusible dual 5,2 (4)
g <sub>0</sub>	7	251378	ET350	Grapa terminal tipo recto para cables entre 6 AWG – 3/0 AWG
g <sub>2</sub>	1		ET354	Grapa retención aislada para red trenzada de B.T.
g <sub>5</sub>	3	251355	ET352	Grapa para operar en caliente
g <sub>6</sub>	3	251422 251400	ET465	Grapa tipo grillete
g <sub>8</sub>	2	251367	ET466	Guardacabo tipo 2
h <sub>1</sub>	3	251380	ET353	Tensor de acometidas
h <sub>2</sub>	6			Tensor
j <sub>3</sub>	2	780182	ET450	Metros de cinta de acero inoxidable 5/8"x 0,03"
j'3	4	780351	ET450	Hebilla de acero inoxidable 5/8"
j <sub>6</sub>	1	310410		Metros de cable de acero galvanizado 3/8"
l <sub>1</sub>	4	6762554	ET801	Luminaria de sodio 70 W para alumbrado público (5)
n <sub>2</sub>	4	201029	ET461	Pemo de ojo tipo 2 (5/8" x 254 mm)
o <sub>45</sub>	5	310418	ET121	Metros de cable desnudo de cobre calibre 4 AWG
o <sub>90</sub>	1		GSC001	Cable Aéreo Al 3x95+54,6 mm <sup>2</sup> , neutro autosoportado.
o <sub>91</sub>	2		GSCC008	Cable BT Aéreo Al 2x50+54,6 mm <sup>2</sup> , neutro autosoportado.
P	3	170892	GSCC016	DPS - Descargadores de sobretensión de óxido metálico 12 kV 10 A
p <sub>5</sub>	12	230957	GSS002	Poste de concreto de 12 m 750 kg. GSS002/44 (6)
r <sub>5</sub>	6	251365	ET417	Percha porta aislador de un puesto
S	6	140991	E-MT-001	Cortacircuito de cañuela 100 A 15 kV
s <sub>14</sub>	3	274304	ET302	Conector terminal de compresión tipo pala 2 huecos, 4/0 AWG (7)
s <sub>19</sub>	2	274274	ET303	Conector de compresión de ranuras paralelas tipo 3 (8)
s <sub>95</sub>	2		ET356	Conector cuña con estribo 4/0 - 2 AWG (9)
s <sub>141</sub>	3		ET306	Conector de tomillo con chaqueta aislante, tipo 2 (10)
T	8		GST001	Transformador de distribución
t'1	2	251386	ET455	Espárrago 5/8" x 12"
t <sub>5</sub>	3	251363	ET456	Tomillo de caruaje 5/8" x 1 1/2"

	codensa			
t <sub>9</sub>	4	274482	ET457	Tomillo de acero galvanizado 5/8" x 2"
t <sub>20</sub>	1			Tomillo de bronce para borna terminal
u	4		ET492	Accesorios para <b>puesta a tierra</b>
z <sub>8</sub>	3	274299	ET431	Abrazadera de una salida tipo 3, 180 mm (11)
z <sub>17</sub>	7			Abrazadera de 180 mm para soporte de <b>luminaria</b> en vías secundarias
z <sub>19</sub>	8	274285	ET436	Abrazadera en U tipo 1, 150 mm (12)
z <sub>20</sub>	1	274293	ET436	Abrazadera en U tipo 2, 180 mm (12)

#### ALTERNATIVAS:

- (1) El **aislador** tipo Line Post puede incluir o no el porta **aislador**. Debe incluirse o no según el caso.
- (2) Seleccionar el **Tablero** según las opciones de la **ET531**.
- (3) Para control múltiple utilizar fotocontrol (F<sub>1</sub>) 1500 VA, 105/130 V, NA y contactor para control múltiple de AP, 2X30 A ó 2X60 A.
- (4) El **fusible** que aparece en lista es una referencia, consulte la **ET505** para su selección adecuada.
- (5) La **luminaria** que aparece en lista es una referencia, consulte la **ET801** para su selección adecuada.
- (6) Poste metálico (**ET208**) o Poste de Fibra (**ET205**). Poste de 14 m para cumplimiento fotométrico.
- (7) El conector que aparece en la lista es una referencia, consulte la **ET302** para su selección adecuada.
- (8) El conector que aparece en la lista es una referencia, consulte la **ET303** para su selección adecuada.
- (9) El conector que aparece en la lista es una referencia, consulte la **ET356** para su selección adecuada.
- (10) El conector que aparece en la lista es una referencia, consulte la **ET306** para su selección adecuada.
- (11) La abrazadera que aparece en la lista es una referencia, consulte la **ET431** para su selección adecuada. Para transformadores de 112,5 kVA y 150 kVA, utilizar abrazaderas de 3" z<sub>11</sub>.
- (12) La abrazadera que aparece en la lista es una referencia, consulte la **ET436** para su selección adecuada.

#### NOTAS:

- Para selección de conductores, protecciones primarias y secundarias, consultar la Norma **CTU516**.
- La separación entre postes es de 1,4 m y debe medirse a 70 cm del suelo.
- El **fusible** de B.T. f<sub>97</sub> es una referencia, su selección será de acuerdo a la **carga** del circuito, ver **CTU514**.
- El **fusible** de M.T. tipo dual f<sub>29</sub> es una referencia, su selección será de acuerdo a la potencia del transformador, ver **CTU515**.
- La estructura en H se utiliza para transformadores de hasta 225 kVA con pesos menores a 800 kg.