

# CTS558 Centro de transformación industrial 34,5kV de 2,0 a 5,0 MVA con NORMA TÉCNICA

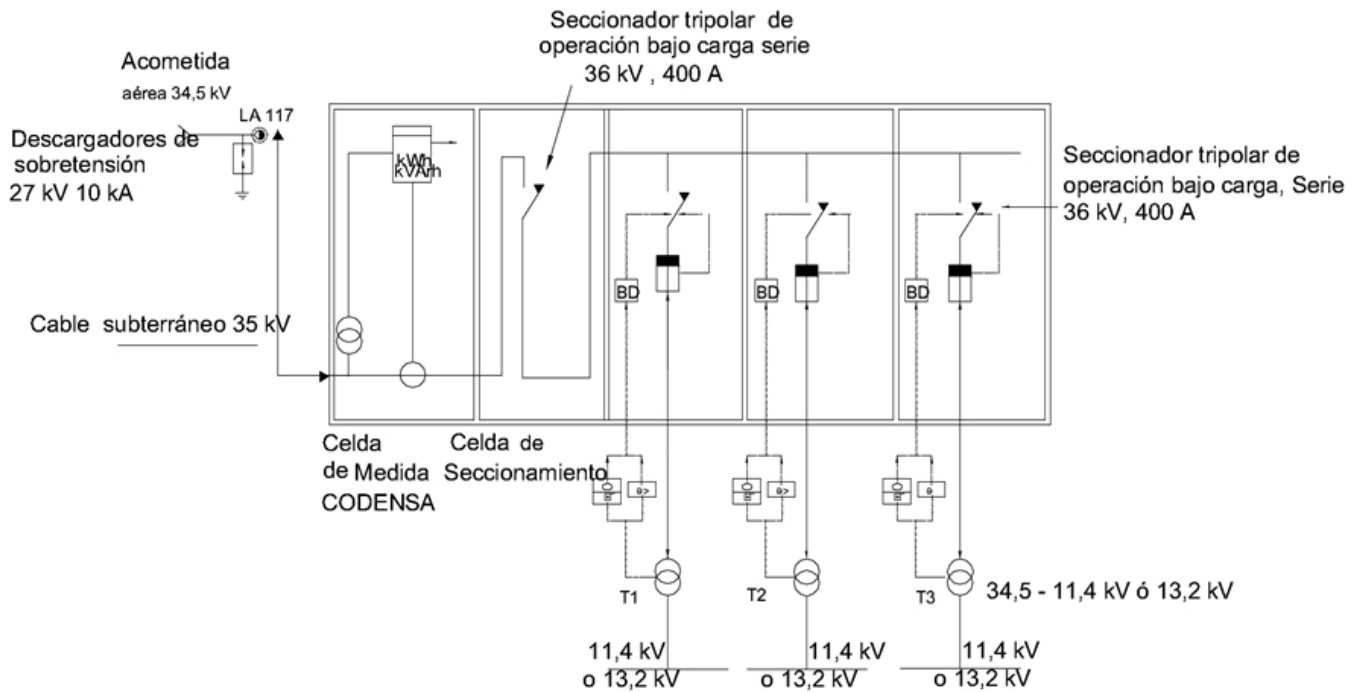
<b>Elaborado por:</b>	<b>Revisado por:</b>
DPTO NORMAS	DPTO D, N y R
<b>Revisión #:</b>	<b>Entrada en vigencia:</b>
CTS 558	23/10/2003



Esta información ha sido extractada de la plataforma Likinormas de Codensa en donde se encuentran las normas y especificaciones técnicas. Consulte siempre la versión actualizada en <http://likinormas.micodensa.com/>



A) CELDAS 34,5 kV TIPO INTERIOR (CAPSULADA)



B) CELDAS DE 34,5 kV TIPO INTEMPERIE  
CON ENTRADA Y SALIDA

