

# LA654 Red aislada - retención 11,4 kV o 13,2 kV

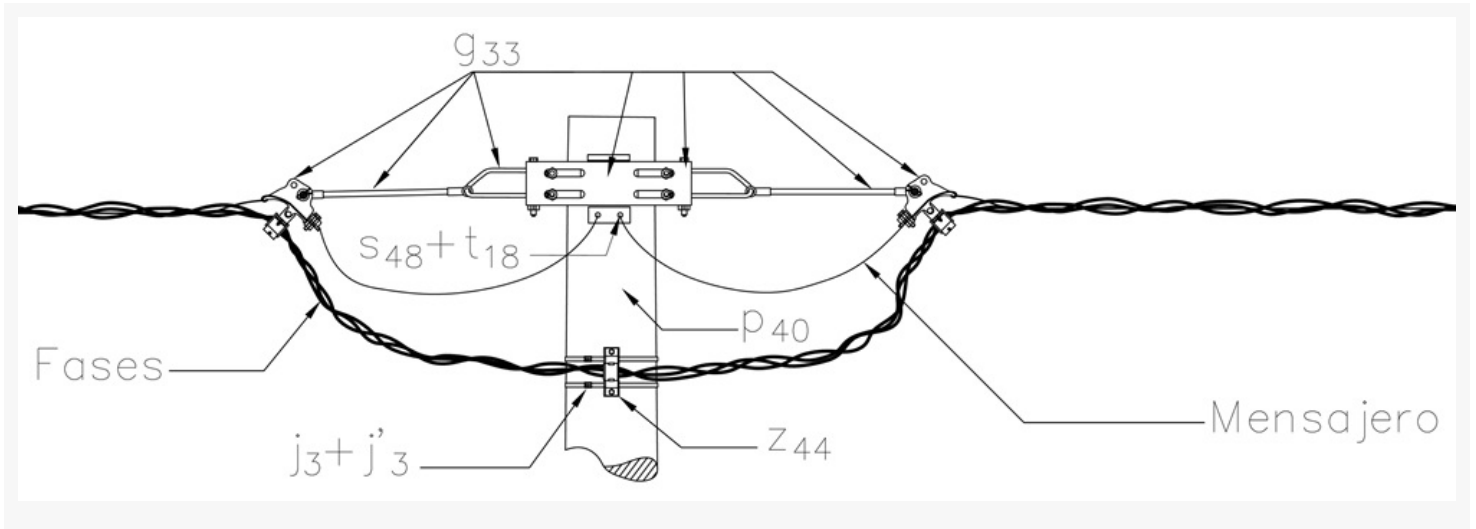
## NORMA TÉCNICA



<b>Elaborado por:</b> Diseño de la Red	<b>Revisado por:</b> Diseño de la Red
<b>Revisión #:</b> LA654	<b>Entrada en vigencia:</b> 23/08/2019



-Esta información ha sido extractada de la plataforma Likinormas de Codensa en donde se encuentran las normas y especificaciones técnicas. Consulte siempre la versión actualizada en <http://likinormas.micodensa.com/>



#### LISTA DE MATERIALES

SÍMB.	CANT.	CÓDIGO	ESP. TÉCNICA	DESCRIPCIÓN
g33	1	251577	<a href="#">ET448</a>	Conjunto retención doble red MT aérea aislada
P40	1	6769870	<a href="#">GSS002</a>	Poste de concreto de 12 m, 1 350 kgf (1)
S48	2		<a href="#">ET302</a>	Conector bimetalico terminal de compresión tipo pala1 hueco, 1/0AWG (2)
t18	2	251370	<a href="#">ET457</a>	Tomillo de acero galvanizado 1/2" x 3"
Z8	1	274299	<a href="#">ET431</a>	Abrazadera de una salida tipo 3, 180 mm
Z44	1	250002	<a href="#">ET495</a>	Elemento de sujeción de cable MT aislado tripolar a poste

#### ALTERNATIVAS:

- (1) Poste de fibra ([ET205](#)) o metálico ([ET208](#)). El poste que aparece en la lista es una referencia, consulte la norma [LA010-1](#) para su utilización.  
 (2) Los terminales de compresión tipo pala que aparecen en la lista son una referencia, consulte la [especificación técnica \(ET302\)](#) para su selección.

#### NOTAS:

- Ver las consideraciones dadas en la norma [LA650](#) Red Aislada - Generalidades.
- La cimentación debe realizarse según la norma [LA009-1](#).
- El cable de red MT aérea aislada se encuentra definido en [GSCC008](#) MV Aerial Bundled Cables.