

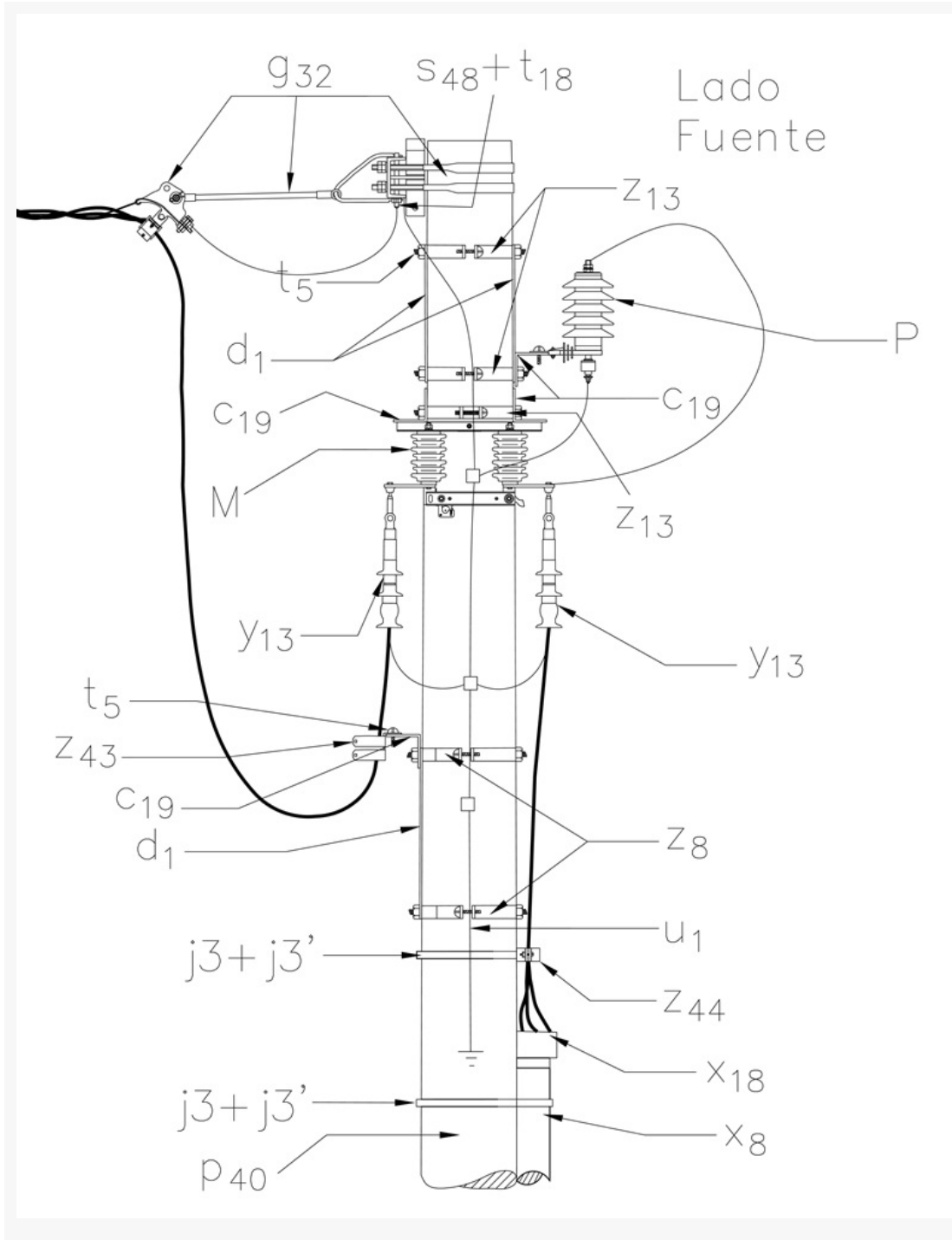
LA657 Red Aislada - Transición de red aislada a red subterránea 11,4 kV o 13,2 NORMA TÉCNICA



Elaborado por: DISEÑO DE LA RED	Revisado por: DISEÑO DE LA RED
Revisión #: LA657	Entrada en vigencia: 28/08/2019



-Esta información ha sido extractada de la plataforma Likinormas de Codensa en donde se encuentran las normas y especificaciones técnicas. Consulte siempre la versión actualizada en <http://likinormas.micodensa.com/>



LISTA DE MATERIALES

SÍMB.	CANT.	CÓDIGO	ESP. TÉCNICA	DESCRIPCIÓN
c ₁₉	4	251506	ET419	Cruceta metálica de 2,5 m
cs ₁	6	330620	ET103	Cable semiaislado 100 mm ² 15 kV
d ₁	6	240083	ET405	Diagonal metálica en varilla tipo 1
g ₃₂	1	251576	ET448	Conjunto retención sencillo red MT aérea aislada
j ₃	2	780182	ET450	Metros de cinta de acero inoxidable de 5/8" x 0,03"
j ₃	2	780351	ET450	Hebilla de acero inoxidable 5/8"
M	3	140995	E-MT-006	Seccionador monopolar 400 A – 15 kV
n ₅	3	201013	ET461	Perno de ojo tipo 5 (5/8" x 545 mm)
P	3	170892	GSCC016	DPS - Descargador de sobretensión óxido metálico 12 kV , 10 kA
p ₄₀	1	6769870	GSS002	Poste de concreto de 12 m 1 350 kgf. GSS002/152 (1)
s ₄₈	2		ET302	Conector bimetalico terminal de compresión tipo pala1 hueco, 1/0 AWG (3)
s ₅₀	2	201059	ET302	Conector bimetalico terminal de compresión tipo pala1 hueco, 4/0 AWG (3)
t ₅	3	251363	ET456	Tomillo de carruaje 15,9 mm (5/8") x 38,1mm (1 1/2")
t ₁₈	1	251370	ET457	Tomillo de acero galvanizado 1/2" x 3"
u ₁	1	201074	ET492	Sistema de puesta a tierra en acero
x ₈	6	163042	ET601	Tubo galvanizado de 6", 3 m o 6 m
		163041		
x ₁₈	2		ET604	Boquillas galvanizadas de 6"
y ₁₃	6	274587	GSCC005	Terminal contraible en frio uso exterior 15 kV conector tipo pala Cu/Al 95-240 mm ² . GSC005/2 (4)
z ₈	2	274299	ET431	Abrazadera de una salida tipo 3, 180 mm (4)
z ₁₃	3	274312	ET432	Abrazadera de dos salidas tipo 3, 180 mm (4)
z ₄₃	6	250003	ET494	Elementos de sujeción de cable MT aislado monopolar a cruceta metálica
z ₄₄	1	250002	ET495	Elementos de sujeción de cable MT aislado tripolar a poste

ALTERNATIVAS:

- (1) Poste de fibra (ET205) o metálico (ET208). El poste que aparece en la lista es una referencia, consulte la norma (LA010-1) para su selección.
- (2) Los terminales de compresión tipo pala que aparecen en la lista son una referencia, consulte la especificación técnica (ET302) para su selección.
- (3) Los terminales premoldeados que aparecen en la lista es una referencia, consulte la especificación técnica (GSCC005) para su selección.
- (4) Las abrazaderas que aparecen en la lista son una referencia, para su selección determine el diámetro del poste del caso a la altura respectiva.

NOTAS:

- Ver las consideraciones dadas en la norma LA650 Red Aislada - Generalidades.
- La cimentación debe realizarse según la norma LA009-1.
- El cable de red MT aérea aislada se encuentra definido en GSCC008 MV Aerial Bundled Cables.