

# LA665 Red Aislada – Doble circuito 11,4 kV o 13,2 kV

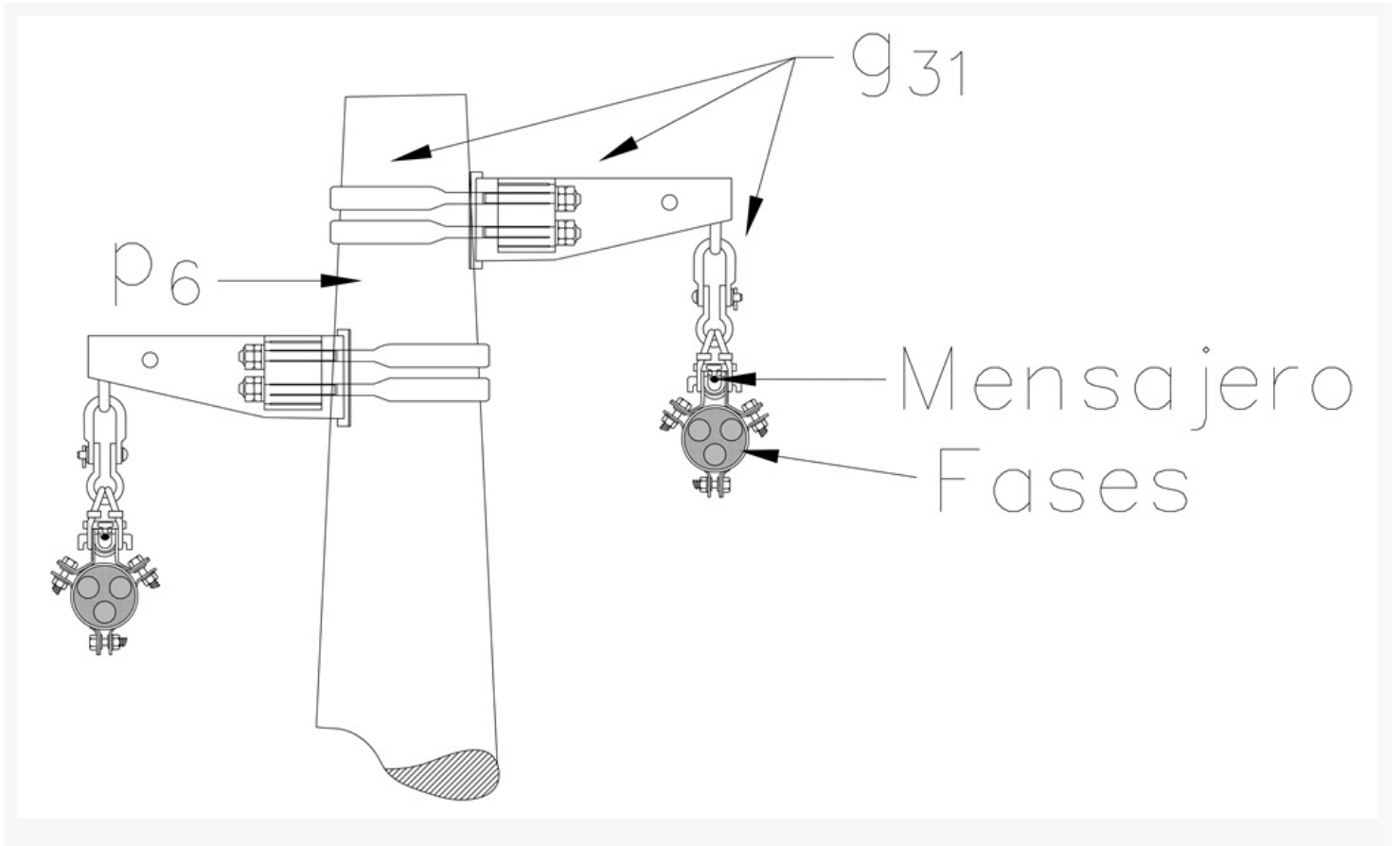
## NORMA TÉCNICA



<b>Elaborado por:</b> DISEÑO DE LA RED	<b>Revisado por:</b> DISEÑO DE LA RED
<b>Revisión #:</b> LA665	<b>Entrada en vigencia:</b> 02/09/2019



-Esta información ha sido extractada de la plataforma Likinormas de Codensa en donde se encuentran las normas y especificaciones técnicas. Consulte siempre la versión actualizada en <http://likinormas.micodensa.com/>



**LISTA DE MATERIALES**

SÍMB.	CANT.	CÓDIGO	ESP. TÉCNICA	DESCRIPCIÓN
p6	1	230966	<a href="#">GSS002</a>	Poste de concreto de 12 m, 1050 kgf (1)
931	2	251575	<a href="#">ET448</a>	Conjunto suspensión red MT aérea aislada

**ALTERNATIVAS:**

(1) Poste de fibra ([ET205](#)) o metálico ([ET208](#)). El poste que aparece en la lista es una referencia, consulte la norma [LA010-1](#) para su utilización.

**NOTAS:**

- Ver las consideraciones dadas en la norma [LA650](#) Red Aislada – Generalidades.
- La cimentación debe realizarse según la norma [LA009-1](#).
- El cable de red MT aérea aislada se encuentra definido en [GSCC008](#) MV Aerial Bundled Cables.