

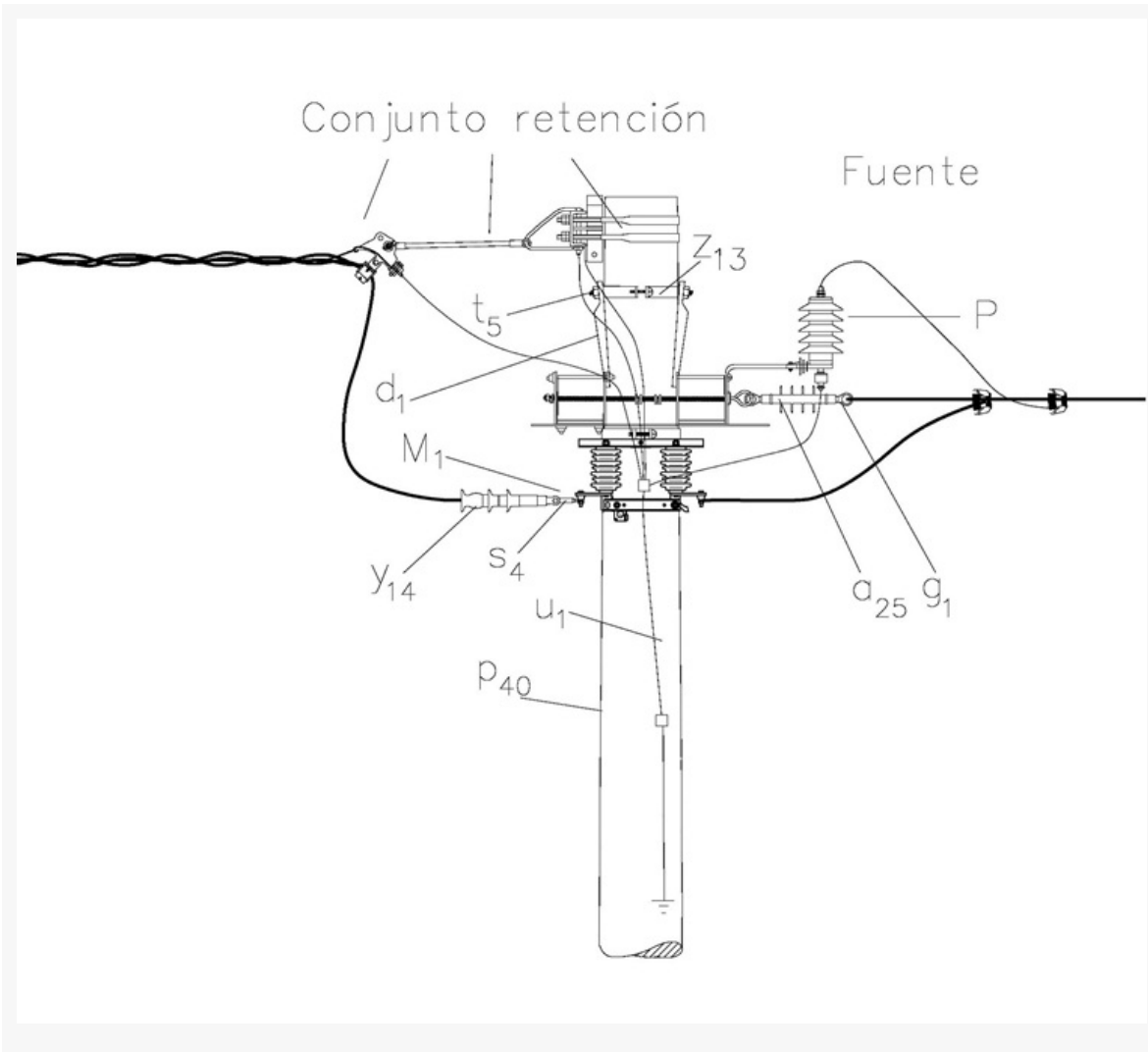
LA675 Red Aislada – Transición de cable aislado a desnudo 34,5 kV

NORMA TÉCNICA

Elaborado por: DISEÑO DE LA RED	Revisado por: DISEÑO DE LA RED
Revisión #: LA675	Entrada en vigencia: 01/03/2016



-Esta información ha sido extractada de la plataforma Likinormas de Codensa en donde se encuentran las normas y especificaciones técnicas. Consulte siempre la versión actualizada en <http://likinormas.micodensa.com/>



LISTA DE MATERIALES

SÍMBOLO	CANTIDAD	CÓDIGO SAP	ESP. TÉCNICA	DESCRIPCIÓN
a ₂₅	3		E-MT-011	Aislador de retención polimérico 35 kV, ANSI C29.13, DS-35 (1)
c ₄	2	6762481	ET401	Cruceta de madera de 2,5 m
d ₁	4	6762466	ET405	Diagonal metálica en varilla tipo 1
g ₁	3	6762180	ET350	Grapa terminal tipo recto
M ₁	3		ET513	Seccionador monopolar 600 A, 36 kV tipo cuchilla
n ₅	3	6762181	ET461	Pemo de ojo tipo 5 (5/8" x 545 mm)
P ₂	3	6781249	E-MT-031	Descargador de sobretensión óxido metálico 34,5 kV modelo PR12, 30 kV 10 kA
P ₄₀	1		ET201	Poste de concreto de 12 m , 1 350 kgf (2)
s ₄	3		ET301	Conector terminal de compresión tipo vástago, tipo 4. (Para utilizar en el terminal preformado). (3)
s ₅₀	1	6784683	ET302	Conector bimetalico terminal de compresión tipo pala1 hueco,4/0AWG (4)
s ₇₄	3	6762362	ET356	Conector tipo cuña P=120 D120mm ² o 4/0-4/0AWG (5)
t ₂	2	6762255	ET455	Espárrago de 15,9 mm (5/8") x 508 mm (20")
t ₅	3	6762212	ET456	Tomillo de carruaje 15,9 mm (5/8") x 38,1mm (1 1/2")
t ₁₀	4	6762213	ET457	Tomillo de acero galvanizado 15,9 mm (5/8") x 127 mm (5")
t ₁₈	1	6762247	ET457	Tomillo de acero galvanizado 1/2" x 3"
u ₁	1		ET492	Sistema de puesta a tierra en acero
Y ₁₄	3		GSCC005	Terminal preformado uso exterior 35 kV, 120 mm ² (6)
Z ₁₃	1	6762314	ET432	Abrazadera de dos salidas tipo 3, 180 mm
	1		ET448	Conjunto retención sencillo

ALTERNATIVAS:

- (1) Aislador porcelana (E-MT-011).
- (2) Poste de fibra (ET205). El poste que aparece en la lista es una referencia, consulte la norma (LA010) para su selección.
- (3) Los terminales de compresión tipo vástago que aparecen en la lista son una referencia, consulte la Especificación Técnica (ET301) para su selección.
- (4) Los terminales de compresión tipo pala que aparecen en la lista son una referencia, consulte la Especificación Técnica (ET302) para su selección.
- (5) Los conectores tipo cuña que aparecen en la lista son una referencia, consulte la Especificación Técnica (ET356) para su selección.
- (6) Los terminales premoldeados que aparecen en la lista es una referencia, consulte la Especificación Técnica (GSCC005) para su selección.

NOTAS:

- Las distancias son dadas en milímetros.
- Ver las consideraciones dadas en la norma (LA650) Red Aislada - Generalidades.
- En la cimentación el relleno a utilizar debe ser el indicado en la norma (LA009) Numeral 1 literal b.