

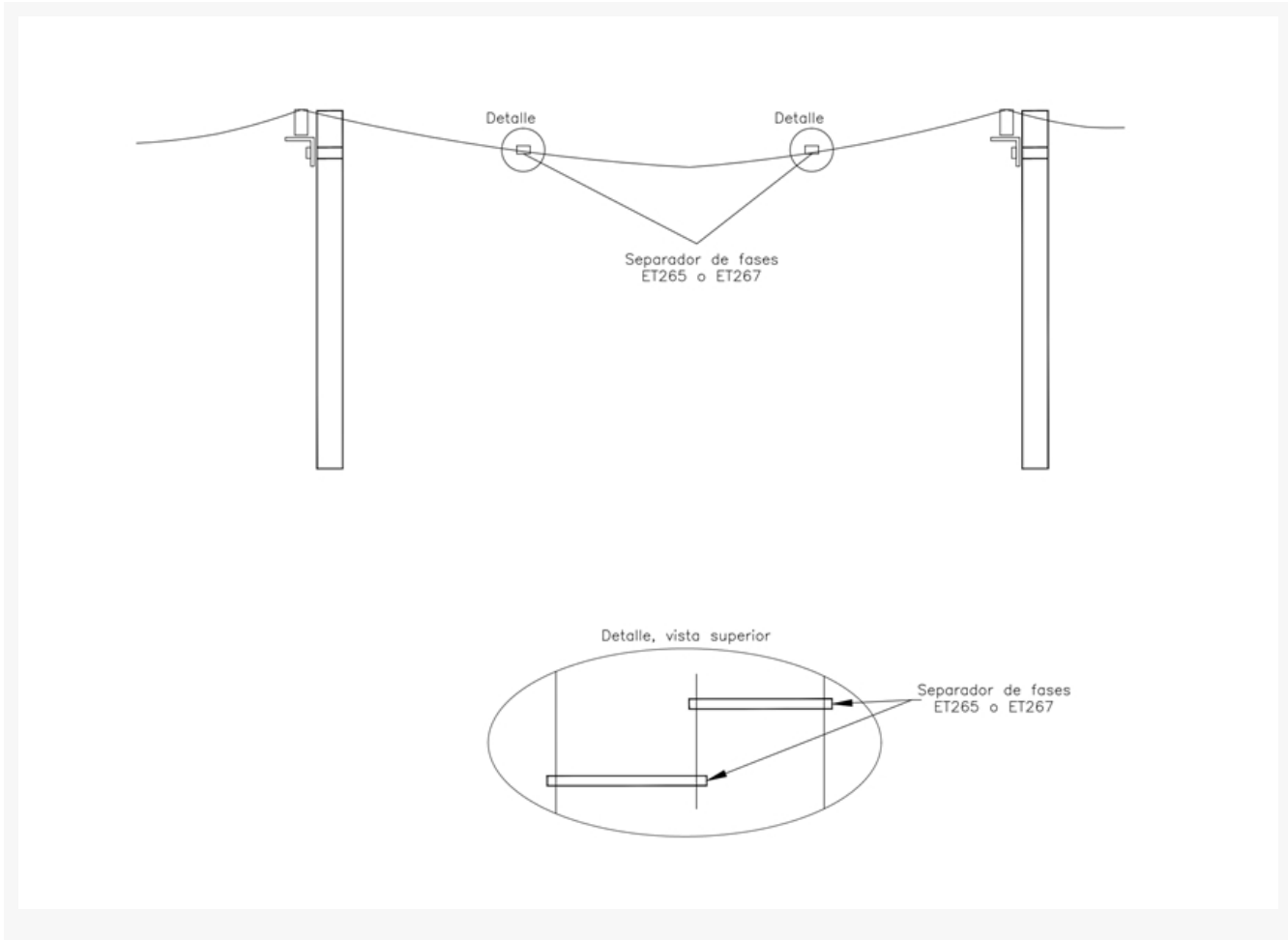
LA019 Circuito Con Red Desnuda De MT: Instalación De Separadores En Vano

NORMA TÉCNICA

Elaborado por: Diseño de la Red	Revisado por: Diseño de la Red
Revisión #: LA019	Entrada en vigencia: 07/05/2019



-Esta información ha sido extractada de la plataforma Likinormas de Codensa en donde se encuentran las normas y especificaciones técnicas. Consulte siempre la versión actualizada en <http://likinormas.micodensa.com/>



LISTA DE MATERIALES

SÍMB.	CANT.	CÓDIGO SAP	ET	DESCRIPCIÓN
a50	3	6788586	ET 265	Separador multi-posición de fases para red desnuda de Media Tensión hasta 800 mm para 15 kV. ET 265
a51	3	6799736	ET 267	Separador fijo de fases para red desnuda de Media Tensión de longitud fija 895 mm para 15 y 35 kV. ET 267
a52	3	6788740	ET 267	Separador fijo de fases para red desnuda de Media Tensión de longitud fija 1309 mm para 15 y 35 kV. ET 267

NOTAS:

- Los espaciadores deben ubicarse a una distancia de 7 a 10 m medidos desde el poste en ambos sentidos.
- Entre espaciadores se instalarán cada 10 m.