

LA664-1 Red Aislada - Instalación de reconectador (RC) a 11,4 kV o 13,2 kV

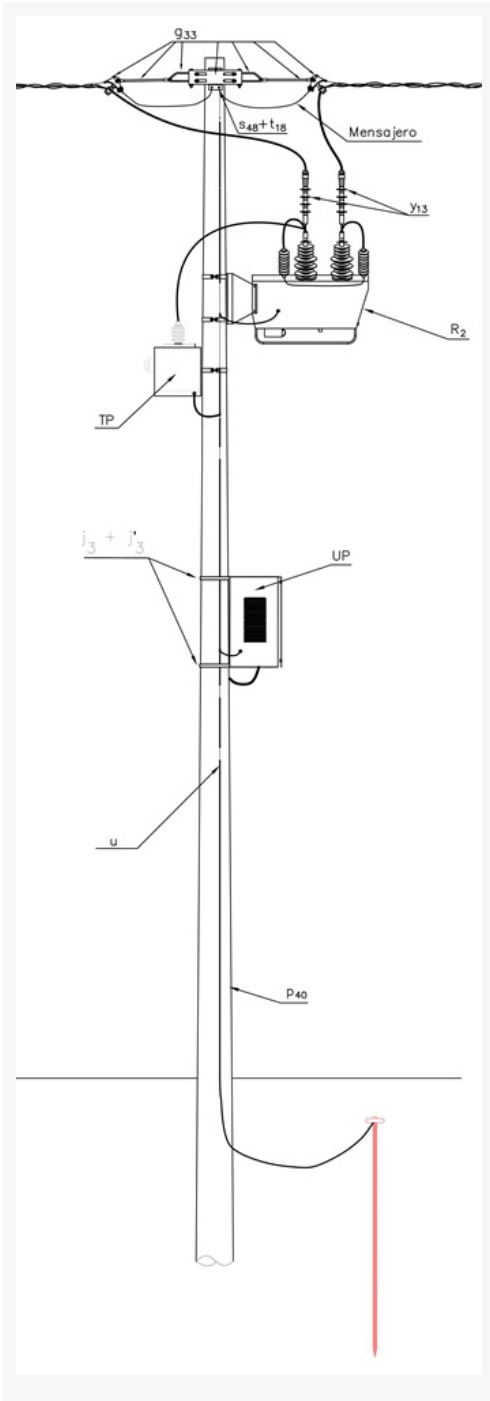
NORMA TÉCNICA



Elaborado por: DISEÑO DE LA RED	Revisado por: DISEÑO DE LA RED
Revisión #: LA664-1	Entrada en vigencia: 09/10/2019



-Esta información ha sido extractada de la plataforma Likinormas de Codensa en donde se encuentran las normas y especificaciones técnicas. Consulte siempre la versión actualizada en <http://likinormas.micodensa.com/>



LISTA DE MATERIALES

SÍMB.	CANT.	CÓDIGO	ESP. TÉCNICA	DESCRIPCIÓN
CS1	3	330620	ET103	Cable semiaislado 100 mm ² 15 kV
g33	1	251577	ET448	Conjunto retención doble red MT aérea aislada
j3	1	780182	ET450	Cinta en Acero inoxidable 5/8 " x 30,48 m
j'3	8	780351	ET450	Hebilla 5/8" de Acero Inoxidable
P	6	170892	GSCC016	DPS - Descargador de sobretensión óxido metálico 12 kV , 10 kA
P40	1	6769870	GSS002	Poste de concreto de 12 m 1 350 kgf. GSS002/152 (1)
RGDAT	1	510341		Detector de Corrientes de Falla y Ausencia de Tensión para redes de media tensión RGDAT exterior
u1	1	201074	ET492	Sistema de puesta a tierra en acero
Y13	6	274587	GSCC005	Terminal contraible en frio uso exterior 15 kV conector tipo pala Cu/Al 95-240 mm ² (2)

ALTERNATIVAS:

- (1) Poste de fibra (ET205) o metálico (ET208). El poste que aparece en la lista es una referencia, consulte la norma (LA010-1) para su selección.
 (2) Los terminales premoldeados que aparecen en la lista son una referencia, consulte la **especificación técnica** (GSCC005) para su selección.

NOTAS:

- Ver las consideraciones dadas en la norma LA650 Red Aislada - Generalidades.
- La cimentación debe realizarse según la norma LA009-1.
- El **cable** de red MT aérea aislada se encuentra definido en GSCC008 MV Aerial Bundled Cables.