

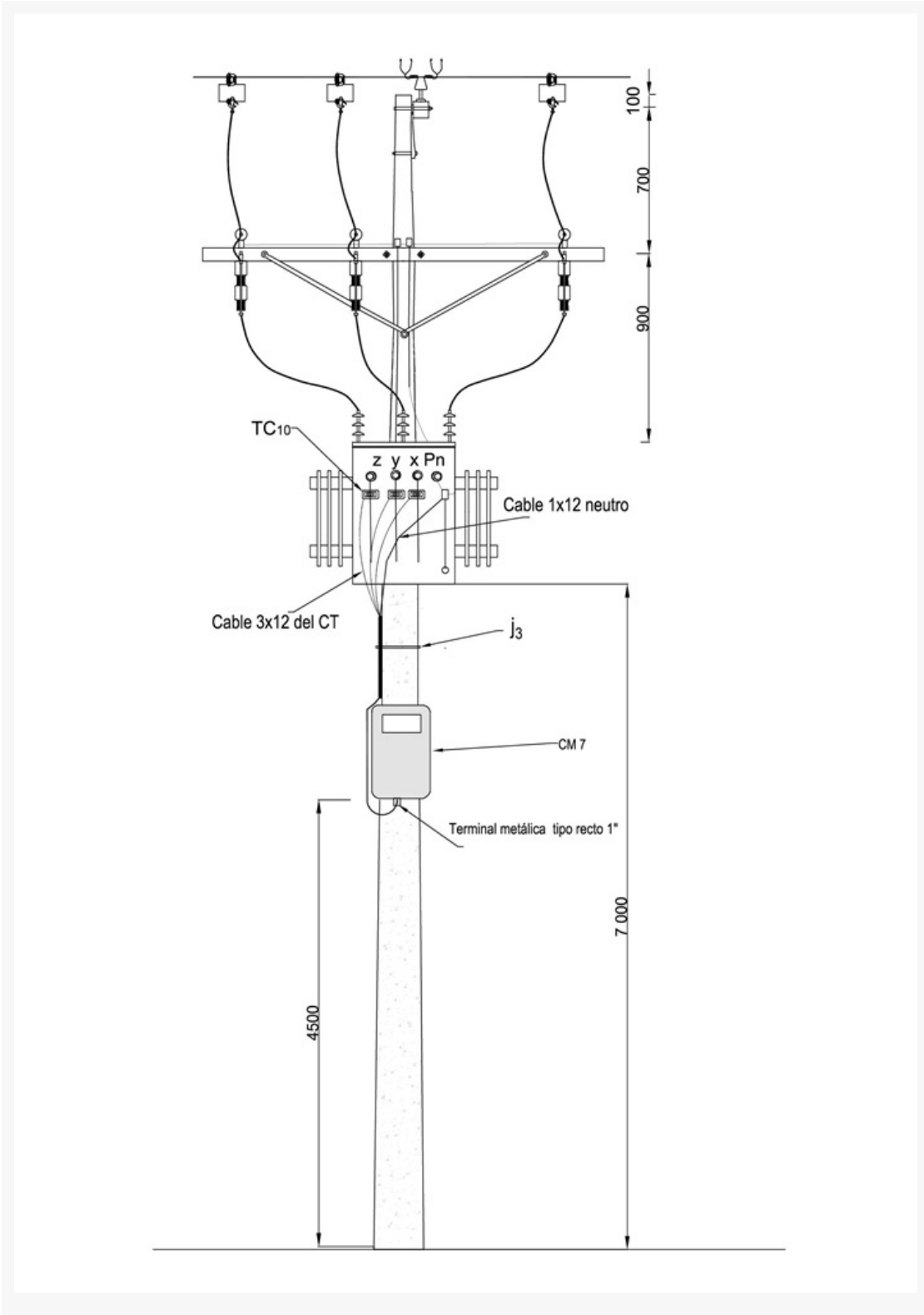
# AE226 Macromedición BT con telemedida

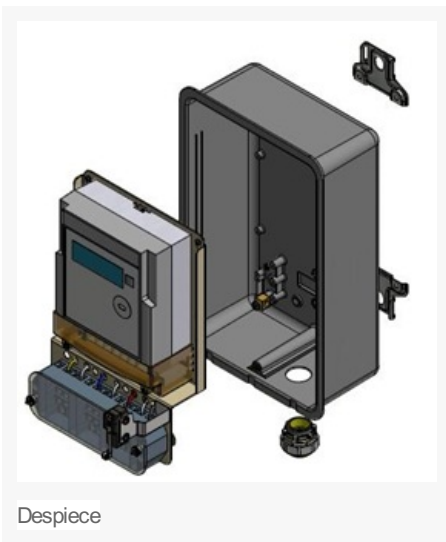
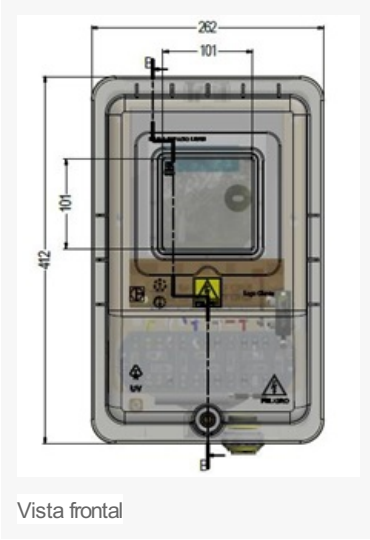
## NORMA TÉCNICA

<b>Elaborado por:</b> NCO	<b>Revisado por:</b>
<b>Revisión #:</b> AE226	<b>Entrada en vigencia:</b> 04/05/2020



-Esta información ha sido extractada de la plataforma Likinormas de Codensa en donde se encuentran las normas y especificaciones técnicas. Consulte siempre la versión actualizada en <http://likinormas.micodensa.com/>





**NOTA:** Dimensiones en mm.

**LISTA DE MATERIALES**

-Estos documentos tienen derechos de autor. PROHIBIDA SU REPRODUCCIÓN TOTAL O PARCIAL SIN LA AUTORIZACIÓN EXPRESA DE CODENSA. Artículo 29 del Decreto 460 de 1995.

SIMBOLO	CODIGO	ESP. TÉCNICA	CANTIDAD	DESCRIPCION
CM <sub>16</sub>	163130		1	Sello de seguridad ancla azul
CM <sub>7</sub>	163116		1	Caja de Macromedición
j <sub>3</sub>	780351	ET450	3	Hebilla de acero inoxidable 5/8"
j <sub>3</sub>	780182	ET450	3	Metros de cinta de acero inoxidable 5/8"x 0,03"
M <sub>19</sub>	510254		1	Bomera de prueba
M <sub>26</sub>	510282		1	Medidor electrónico 3F-4H 5/10A 0.5s
o <sub>18</sub>	330609		5	Metros de cable Cu 12 AWG monopolar
TC <sub>10</sub>	Ver (1)		3	Transformador de corriente de núcleo abierto
	510269		1	Modem
			1	Terminal recto para tubería galvanizada 1"

**OBSERVACIONES:**

(1) Los transformadores de corriente de núcleo abierto incluyen el cable 3x12 AWG, por el cual se llevan las señales de corriente y tensión de cada una de las fases. El neutro se lleva con cable 12 AWG.

Los transformadores de corriente a utilizar según el transformador de distribución, se indica en la siguiente tabla:

Ítem	Capacidad transformador de distribución	Corriente nominal (A)	Relación de CT	Código SAP, CT núcleo abierto
1	Hasta 75 kVA	208	200/5	531273
2	Mayor 75 kVA hasta 112.5 kVA	312	300/5	531274
3	Mayor 112.5 kVA hasta 150 kVA	416	400/5	531275
4	Mayor 150 kVA hasta 225 kVA	625	600/5	531276
5	Mayor 225 kVA hasta 300 kVA	833	800/5	531277
6	Mayor 300 kVA hasta 400 kVA	1111	1000/5	531278
7	Mayor 400 kVA hasta 600 kVA	1661	1500/5	531279
8	Mayor 600 kVA hasta 800 kVA	2222	2000/5	531280