

# ET302 Conector terminal de compresión tipo pala

## ESPECIFICACIÓN TÉCNICA

<b>Elaborado por:</b>	<b>Revisado por:</b>
DPTO NORMAS TECNICAS	DPTO DESARROLLO, NORMAS Y REGLAMENTACIONES
<b>Revisión #:</b>	<b>Entrada en vigencia:</b>
ET302 Conector terminal de compresión tipo pala	05/05/2015



-Esta información ha sido extractada de la plataforma Likinormas de Codensa en donde se encuentran las normas y especificaciones técnicas. Consulte siempre la versión actualizada en <http://likinormas.micodensa.com/>

## 1. OBJETO

Esta especificación **técnica** tiene por objeto establecer las características y requisitos técnicos que deben cumplir y los ensayos a los cuales deben ser sometidos los conectores terminales de compresión tipo pala en sistemas de distribución.

## 2. ALCANCE

Esta especificación **técnica** se aplicará en todas los conectores terminales de compresión tipo pala que adquiera CODENSA S.A. ESP.

## 3. CONDICIONES DE SERVICIO

Los conectores terminales de compresión tipo pala son elementos mecánicos que trabajan a tracción y cuya única función es mejorar el contacto **eléctrico** y mecánico del **cable**, estos elementos serán empleados a la intemperie ó bajo techo, siendo ésta generalmente en climas que van desde el cálido al frío y desde el húmedo hasta el cálido. Este tipo de conector es adecuado para utilizarlo en conexiones que se encuentren sometidas a esfuerzos mecánicos ya sea por efecto del viento o bien propios de la instalación, tales como conexión a equipos.

En esta especificación se incluyen dos tipos de conectores:

- Los conectores de cobre estañados usados para conexiones cobre-cobre en baja tensión, especialmente conexión a interruptores termomagnéticos.
- Los conectores bimetalicos usados en media y baja tensión para conexiones tanto monometálicas (aluminio-aluminio) como bimetalicas (aluminio-cobre).

Los calibres normalizados para los cuales se usan son:

- Conductor aislado (convencional), de cobre o aluminio, calibres 6, 4, 2, 1/0, 2/0, 4/0 AWG, 250, 268, 300, 350, 500 KCMIL, (16, 25, 35, 70, 95, 120, 150, 185, 240 mm<sup>2</sup>)

## 4. SISTEMAS DE UNIDADES

En todos los documentos técnicos se deben expresar las cantidades numéricas en unidades del **sistema** Internacional (S.I.). Si se usan catálogos, folletos o planos, en sistemas diferentes de unidades, deben hacerse las conversiones respectivas.

## 5. NORMAS RELACIONADAS

NORMA	DESCRIPCIÓN
ANSI C119.4. 1998	Connectors for use bet aluminum- copper overhear conductors.
ASTM B223 – 08 (2013)	Test Method for Modulus of Elasticity of Thermostat Metals (Cantilever Beam Method).
ASTM B230 / B230M - 07(2012)	Specification for Aluminum 1350–H19 Wire for Electrical Purposes.
ASTM B231 / B231M - 12	Specification for Concentric-Lay-Stranded Aluminum 1350 Conductors.
ASTM B232 / B232M - 11	Specification for Concentric-Lay-Stranded Aluminum Conductors, Coated-Steel Reinforced (ACSR).
ASTM B258 - 14	Specification for Standard <b>Nominal</b> Diameters and cross-Sectional Areas of AWG sizes of Solid Round Wires Used as Electrical Conductors.
ASTM B263 / B263M - 14	Test Method for determination of Cross-Sectional Area of Stranded conductors.
ASTM B609 / B609M - 12	Specification for Aluminum 1350 Round Wire, Annealed and Intermediate Tempers, for Electrical Purposes
NEMA C119.4-2011	Electric Connectors - Connectors for Use Between Aluminum-to-Aluminum and Aluminum-to-Copper Conductors Designed for Normal Operation at or Below 93 °C and Copper-to-Copper Conductors Designed for Normal Operation at or Below 100 °C.
UL 486A-486B 2013	Wire Connectors.
NTC 2244	<b>Electrotecnia</b> – Conectores para uso entre conductores aéreos de aluminio o aluminio-cobre
IEC 61238-1	Conectores mecánicos y de compresión para cables de energía de tensiones asignadas hasta 30 kV (Um = 36 kV) Parte 1: Métodos de ensayo y requisitos.

## 6. REQUISITOS

-Estos documentos tienen derechos de autor. PROHIBIDA SU REPRODUCCIÓN TOTAL O PARCIAL SIN LA AUTORIZACIÓN EXPRESA DE CODENSA. Artículo 29 del Decreto 460 de 1995.

Los conectores son elementos de características geométricas y mecánicas tales que les permiten adaptarse a las limitaciones impuestas por otros elementos.

Los conectores terminales de compresión tipo pala estarán contruidos con materiales de la mejor **calidad** para ese fin, debiéndose descartar el empleo de materiales alterables por la humedad, radiación solar y otras condiciones ambientales desfavorables.

Para la instalación de los conectores terminales se requiere herramientas de compresión estándar.

## 6.1 GEOMÉTRICOS

Los conectores terminales de compresión tipo pala serán de la forma y dimensiones que se muestran en el anexo 1 y 2.

El **material** estará libre de grietas, cavidades, sopladuras, defectos superficiales o internos y de toda otra **falla** que pudiera afectar su correcto funcionamiento.

Los conectores terminales de compresión tipo pala tendrán un diseño racional tal que no origine sobre el conductor esfuerzos concentrados que produzcan su deterioro. El barril del conector donde se aloje el conductor deberá tener un perfil adecuado, sin aristas vivas ni radios de curvatura pequeños, en todos los puntos que puedan tomar contacto con el **cable**.

El método de fabricación para los conectores bimetalicos será por extrusión. Para los conectores estañados se solicita que la fabricación se realice en una sola pieza, para evitar uniones que afecten su funcionamiento y barril totalmente sellado para evitar la entrada de humedad.

En el diseño de los conectores se ha de tener en cuenta que no es conveniente que un tamaño dado abarque un rango muy grande de secciones ya que ello puede perjudicar la estabilidad de la conexión eléctrica y su resistencia mecánica.

Sobre el conector estará indicada la posición de la herramienta, para cada una de las compresiones necesarias para la correcta ejecución de la conexión.

## 6.2 MATERIAS PRIMAS

El conector de cobre estañado debe ser para uso principal en cobre, por lo tanto debe ser fabricado en cobre o aleación de cobre electrolítico de alta pureza 99.9 % ETP C11000, con recubrimiento de estaño electrolítico.

El **material** del conector bimetalico debe ser para uso indiferente de aluminio ó cobre, por lo tanto debe ser fabricado en un **material** que garantice su uso **bimetalico**.

Los materiales de los conectores han de satisfacer tanto los requerimientos eléctricos como mecánicos, a que puedan verse sometidos durante el montaje y funcionamiento. No deberá presentar grietas, cavidades, sopladuras, defectos superficiales o internos, o cualquier otro que pueda afectar su correcta función.

El **material** no deberá formar cuplas electrolíticas con los conductores, para evitar que se origine **corrosión** con los mismos bajo presencia de humedad, alterando de esta manera la conexión eléctrica y la resistencia mecánica.

Para los conectores bimetalicos se exige que se suministren con las ranuras para el alojamiento de los conductores cubiertos con una capa de grasa conductora inhibidora de la **corrosión** (grasa de contactos). Así mismo para evitar la perdida de esta grasa debe llevar un tapón plástico.

La grasa conductora inhibidora de la **corrosión** deberá ser neutra, con un punto de escurrimiento, en más de 110° C y responder a lo indicado en la norma ASTM D 566 o similar.

## 6.3 REQUISITOS MECÁNICOS

Los conectores terminales de compresión tipo pala deben cumplir satisfactoriamente con los requisitos de resistencia mecánica de la norma NTC 2244 para clase 3 (tensión mínima), tracción; que significa que la resistencia mecánica del deslizamiento debe ser mínima del 5% de la resistencia mecánica **Nominal** del conductor más débil pero no inferior a 200lb (90,7kg) para combinaciones con conductores de calibre superiores a 13 mm<sup>2</sup> o 6 AWG y 100lb (45,4kg) para combinaciones de conductores en las que el conductor más débil tiene un calibre máximo de 13 mm<sup>2</sup> o 6 AWG, la velocidad máxima del **ensayo** será 20,83mm / minuto y la longitud libre mínima de conductor después de la unión será de 0,6m.

## 6.4 REQUISITOS ELÉCTRICOS

Los conectores terminales de compresión tipo pala deben cumplir satisfactoriamente con los requisitos eléctricos de la norma NTC 2244, para calentamiento cíclico clase A (500 ciclos) y la prueba de calentamiento estático.

La resistencia eléctrica de la conexión debe ser estable entre el ciclo 25 y la finalización del número de ciclos requeridos (500 ciclos). La estabilidad se obtiene si cualquier medición de resistencia eléctrica, incluyendo errores de medición, no varía +/- 5% con respecto al valor promediado de las mediciones en el último intervalo.

La temperatura del conector utilizado para el **ensayo** no debe exceder la temperatura del conductor de control y la diferencia entre las temperaturas del conector y **cable** de control permanecerán estables durante los ciclos 25 y 500 para el conductor de **ensayo** referenciado en el anexo 1 o 2 según corresponda. La estabilidad entre el conector y el **cable** de **ensayo** se logra si la diferencia de temperatura entre los dos, incluyendo errores en la medición, no excede el 10% por debajo del promedio de todas las diferencias durante el intervalo antes descrito.

La capacidad de corriente de los conectores deberá ser como mínimo la misma del conductor para el cual es diseñado. Igualmente deberán permitir ser instalados en tensiones hasta 35 kV.

## 7. CRITERIOS DE ACEPTACION O RECHAZO

Los materiales de los conectores terminales de compresión tipo pala deben cumplir satisfactoriamente con los requisitos y los tratamientos térmicos. Para este caso se considerará que existe un lote, cuando todos los elementos pertenecen a un mismo lote de producción de materia prima y un mismo lote de producción, de no ser así deberá tomarse como lotes, por los diferentes aspectos de materia prima y de producción.

### Muestreo

A menos que se especifique otra condición, el muestreo se llevará a cabo tomando muestras para cada prueba de acuerdo a lo indicado en las Tablas 1 y 2, según la norma NTC –ISO 2859-1.

### Aceptación o Rechazo

Si el número de elementos defectuosos es menor o igual al correspondiente número de defectuosos dado en la tercera columna de las Tablas 1 y 2, se deberá considerar que el lote cumple con los requisitos relacionados en el numeral 6 de esta especificación; en caso contrario el lote se rechazará.

TAMAÑO DEL LOTE	TAMAÑO DE LA MUESTRA	NÚMERO PERMITIDO DE DEFECTUOSOS	NÚMERO DEFECTUOSOS PARA RECHAZO
2 a 8	A = 2	0	1
9 a 15	B = 3	0	1
16 a 25	C = 5	0	1
26 a 50	D = 8	1	2
51 a 90	E = 13	1	2
91 a 150	F = 20	1	2
151 a 280	G = 32	2	3
281 a 500	H = 50	3	4
501 a 1200	J = 80	5	6
1201 a 3200	K = 125	7	8
3201 a 10000	L = 200	10	11

TABLA 1. PLAN DE MUESTREO PARA INSPECCION VISUAL Y DIMENSIONAL(NIVEL DE INSPECCIÓN I, NAC 4 %)(NORMA NTC-ISO 2859-1 TABLA1 - TABLA 2A)

TAMAÑO DEL LOTE	TAMAÑO DE LA MUESTRA	NÚMERO PERMITIDO DE DEFECTUOSOS	NÚMERO DEFECTUOSOS PARA RECHAZO
2 a 8	A = 2	0	1
9 a 15	A = 2	0	1
16 a 25	B = 3	0	1
26 a 50	B = 3	0	1
51 a 90	C = 5	1	2
91 a 150	C = 5	1	2
151 a 280	D = 8	1	2
281 a 500	D = 8	1	2
501 a 1200	E = 13	1	2
1201 a 3200	E = 13	1	2
3201 a 10000	F = 20	1	2

TABLA 2 PLAN DE MUESTREO PARA LOS ENSAYOS MECANICOS(NIVEL DE INSPECCION

-Estos documentos tienen derechos de autor. PROHIBIDA SU REPRODUCCIÓN TOTAL O PARCIAL SIN LA AUTORIZACIÓN EXPRESA DE CODENSA. Artículo 29 del Decreto 460 de 1995.

## 8. PRUEBAS E INFORME

---

### Prueba Dimensional

La verificación de las dimensiones se hará con los instrumentos de medida que den la aproximación requerida (cinta metálica con divisiones de 1 mm para longitudes y calibrador para los diámetros y espesores). El tamaño de la **muestra** deberá estar de acuerdo con la Tabla 1.

### Prueba Mecánica

Como se menciona anteriormente, los conectores terminales de compresión tipo pala deben cumplir satisfactoriamente con los requisitos de resistencia a la tracción de la conexión y efecto sobre la resistencia del conductor, descrito en el numeral 7 de la norma NTC 2244 para un conector de tensión mínima clase 3.

### Pruebas de corriente cíclica

Esta prueba se hará de acuerdo con el numeral 6 de la norma NTC 2244, y debe tener una duración de 500 ciclos para el conector clase A. Estas pruebas deben desarrollarse con el tipo de conductor de acuerdo al uso solicitado, bimetálico o monometálico

### Corrosión

Según norma NF C66-800, ASTM B.117, o similar.

## 9. EMPAQUE Y ROTULADO

---

### Empaque

Los conectores serán colocados en cajas de cartón corrugado resistente a manipulación, conteniendo de 15 a 200 unidades, cuyo peso total no excederá los 15kg y éstas a su vez en cajas de madera o de cartón más resistente de tal manera que no sufran durante el transporte, manipulación y almacenamiento.

### Rotulado

En cada caja se colocará un rótulo con la siguiente información:

- Especificación del contenido con su referencia.
- Nombre y razón social del proveedor.
- País de origen.
- Cantidad de elementos.
- Peso unitario, peso total bruto y neto.
- Nombre de CODENSA S.A. ESP.
- Número de contrato o pedido.
- Fecha de entrega.
- Código de Almacén ( SAP).

### Marcación.

Se deben marcar las piezas en altorrelieve o bajorrelieve con el logotipo o nombre del fabricante, numero de catalogo o equivalente, los diámetros del conductor y cuando sea aplicable, el numero de compresiones, tipo de herramienta y sitio de aplicación, el recubrimiento del conector y el inhibidor de **corrosión** aplicado.

## 10. INFORMACION TECNICA A SUMINISTRAR POR EL OFERENTE

---

Para su análisis, será imprescindible que la oferta incluya la siguiente documentación:

- Planilla de características técnicas garantizadas, la cual deberá ser diligenciada completamente, firmada y sellada por el oferente (ver formulario 1).
- Protocolos de los pruebas tipo requeridos en esta especificación **técnica**, efectuados de acuerdo a lo estipulado. Deberá constar la metodología aplicada, las fechas de fabricación y de realización de las pruebas, los valores y resultados, estando perfectamente identificados los ejemplares sometidos a **ensayo**, los que serán de idéntico diseño a los ofrecidos. Estas pruebas o ensayos deben ser realizados en laboratorios reconocidos a nivel nacional o internacional.
- Antecedentes de suministros efectuados en los últimos tres años indicando como mínimo, modelo, cantidades y destinatario.
- Muestras de cada uno de los modelos de los conectores ofrecidos.
- Descripción completa, planos, folletos y catálogos.
- Instrucciones de instalación.
- Descripción detallada de la herramienta necesaria para su instalación, con instrucciones de operación y **mantenimiento**.

- Copia de los certificados del **sistema de calidad** y de **conformidad de producto** con **norma técnica** aplicable y **RETE**. Estos certificados deben estar vigentes a la fecha y deben ser expedidos por una autoridad competente debidamente autorizada por la Superintendencia de Industria y Comercio ó su equivalente.
- Información adicional que considere aporta explicación a su diseño (dibujos, detalles, características de operación, dimensiones y pesos de los materiales ofertados).

CODENSA S.A. podrá descartar ofertas que no cumplan con las anteriores disposiciones, sin expresión de causa ni obligación de compensación, es de tener en cuenta que las pruebas de recepción de está Especificación **Técnica**, no reemplazan el certificado de **conformidad de producto**, ni viceversa.

#### **ANEXO 1**

Símb	Código	Diám mm	Area mm <sup>2</sup>	Calibre del conductor (AWG o mm <sup>2</sup> )	HUECOS		DIMENSIONES mm						
					N°	Diámetro mín	W mín	C	B mín	D mín	L mín	T mín	Diámetro interno del barril (mín.)
S <sub>44</sub>		4.68	13.3	6	1	1/4" 6,35mm	14	-	20,64	9,5	53,98	1,59	5,1
S <sub>45</sub>		5.88	21.15	4	1	5/16" 7,94mm	15,88	-	25,4	9,5	50,8	3,18	6,7
S <sub>46</sub>	6784717	7.41	33.62	2	1	3/8" 9,53mm	16,67	-	25,4	9,5	60,32	3,18	7,8
S <sub>47</sub>		8.45	42.41	1	1	3/8" 9,53mm	16,67	-	23,9	10	65	3,18	8,9
S <sub>48</sub>		9.45	53.49	1/0	1	1/2" 12,7mm	22,23	-	31,7	13,5	71,44	3,18	10,5
S <sub>49</sub>	6784687	10.65	67.43	2/0	1	1/2" 12,7mm	23,81	-	34,93	13,5	80,96	3,18	11,2
S <sub>41</sub>		11,9	85	3/0	1	1/2" 12,7mm	24,4	-	36,3	13,5	82,5	3,18	12,3
S <sub>50</sub>	6784683	13.4	107.2	4/0	1	1/2" 12,7mm	24,4	-	36,3	13,5	82,5	3,18	13,9
S <sub>51</sub>		14.63	127	250	1	1/2" 12,7mm	31,7	-	41,1	13,5	90,52	4,76	15,1
		16.03	150	300	1	1/2" 12,7mm	31,7	-	50,8	13,5	101,6	4,76	16,5
S <sub>52</sub>		17.29	177	350	1	1/2" 12,7mm	31,7	-	50,8	13,5	103,17	4,76	18,3
S <sub>54</sub>		20.65	253	500	1	1/2" 12,7mm	31,7	-	57,15	15,8	112,8	4,76	21,4
S <sub>9</sub>		5.88	21.15	4	2	1/2" 12,7mm	22,23	44,45	28,58	9,5	68,26	3,18	6,7
S <sub>10</sub>		7.41	33.62	2	2	1/2" 12,7mm	22,23	44,45	31,7	9,5	76,2	3,18	7,8
S <sub>11</sub>	6784716	8.45	42.41	1	2	1/4" 6,35mm	22,23	44,45	31,7	9,5	88,9	3,18	8,9
S <sub>12</sub>		9.45	53.49	1/0	2	3/8" 9,53mm	22,23	44,45	31,7	15,8	90,50	3,18	10,5
S <sub>13</sub>	6784685	10.65	67.43	2/0	2	1/2" 12,7mm	23,81	44,45	38,1	15,8	128,57	3,18	11,2
S <sub>42</sub>		11,9	85	3/0	2	1/2" 12,7mm	26,9	44,45	38,1	15,8	134,92	3,18	12,3
S <sub>14</sub>	6784718	13.4	107.2	4/0	2	1/2" 12,7mm	30,16	44,45	41,28	15,8	134,92	3,18	13,9
S <sub>51</sub>		14.63	127	250	2	1/2" 12,7mm	31,7	44,45	41,28	15,8	136,52	4,76	15,1
		16.03	150	300	2	1/2" 12,7mm	31,7	44,45	50,8	15,8	149,2	4,76	16,5
S <sub>52</sub>	6784720	17.29	177	350	2	1/2" 12,7mm	31,7	44,45	50,8	15,8	149,22	4,76	18,3
S <sub>54</sub>	6784722	20.65	253	500	2	1/2" 12,7mm	38,1	44,45	57,15	15,8	157	5,56	21,4

**TABLA DE DIMENSIONES PARA CONECTORES BIMETALICOS - CONDUCTOR EN AWG**

**ANEXO 1A**

-Estos documentos tienen derechos de autor. PROHIBIDA SU REPRODUCCIÓN TOTAL O PARCIAL SIN LA AUTORIZACIÓN EXPRESA DE CODENSA. Artículo 29 del Decreto 460 de 1995.

Símb	Código	DIMENSIONES CABLE			HUECOS		DIMENSIONES CONECTOR mm					
		Diám mm	Area mm <sup>2</sup>	Designación en mm <sup>2</sup>	Nº	Diámetro mín	W mín	B mín	D mín	L mín	T mín	Diámetro interno del barril (mín.)
S <sub>56</sub>		10,95	73,2	63	1	M16 (16,5 mm)	23,81	34,93	13,5	80,96	3,18	11,5
S <sub>55</sub>	6810830	13,94	116	100	1	M16 (16,5 mm)	24,4	36,3	13,5	82,5	3,18	14,4

TABLA DE DIMENSIONES PARA CONECTORES BIMETALICOS - CONDUCTOR SEMIAISLADO AAAC DESIGNACIÓN EN mm<sup>2</sup>

ANEXO 2

Símb	Código	Diám mm	Área mm <sup>2</sup>	Calibre del conductor en AWG	Diámetro del hueco mín	DIMENSIONES (mm)				
						W máx.	B mín.	D máx.	L mín	T máx
		4.68	13.3	6	1/4" 6,35mm	12,7	11	9,53	29,5	2,4
		5.88	21.15	4	1/4" 6,35mm	13,5	11,5	9,53	34	3.18
		7.41	33.62	2	1/4" 6,35mm	15,9	12	9,53	36	3,18
		8.45	42.41	1	1/4" 6,35mm	18	13,5	9,53	39,5	3,18
		9.45	53.49	1/0	s/s" 9,53mm	22,35	14,5	13,46	43,18	3,18
		10.65	67.43	2/0	s/s" 9,53mm	21,08	14,5	13,46	44	3,18
		11.9	85	3/0	s/s" 9,53mm	24	17,5	18,5	48	3,3
		13.4	107.2	4/0	1/2" 12,7mm	25,91	24	14,29	55,88	3,56
		14.63	127	250	1/2" 12,7mm	28,58	24	14,29	60,96	4,76
		16.03	152	300	1/2" 12,7mm	32	24	14,29	60,96	4,76
		17.29	177	350	1/2" 12,7mm	33,34	24	14,29	63,5	4,76
		20.65	253	500	1/2" 12,7mm	41,5	33	21,5	81,28	6.35

TABLA DE DIMENSIONES PARA CONECTORES DE COBRE ESTAÑADOS UN HUECO CONDUCTOR EN AWG

NOTA: Los valores de B, L y T pueden ser modificados previa autorización de CODENSA para dar cumplimiento a las pruebas solicitadas en el numeral 8.



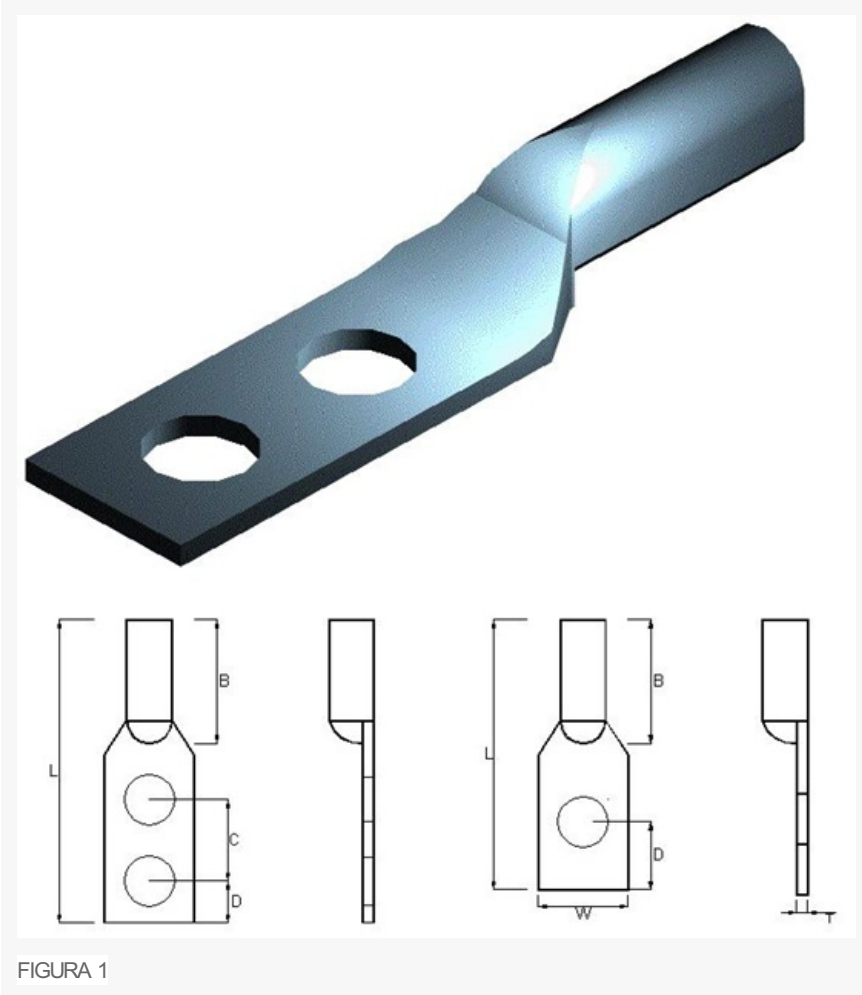


FIGURA 1

FORMULARIO 1. CARACTERÍSTICAS TÉCNICAS

N°	DESCRIPCIÓN	OFERTADO	
1	Oferente		
2	Fabricante		
3	País		
4	Referencia		
5	Normas de fabricación y ensayos		
<b>CARACTERISTICAS</b>			
6	Longitud L min (Largo total)		
7	Longitud B min (largo del barril)		
8	Longitud C (entre centros de orificios)		
9	Longitud D (centro de orificio a final de pala)		
10	Longitud W (ancho de pala)		
11	Longitud T (espesor de pala)		
12	Diámetro de orificio		
13	Numero de orificios		
14	<b>Material</b>		
15	Grasa conductora e inhibidora (Si/no la incluye y características)		
16	Método de fabricación		
<b>PRUEBAS</b>			
17	Tracción (deslizamiento)		
18	Ciclado térmico		
19	Calentamiento estático		
20	<b>Corrosión</b>		
<b>OTROS</b>			
21	Empaque, rotulado y marcación (Cumplen con ítem 7 de ET-302)		
22	Presentan protocolo de pruebas (Si/No y de cuales pruebas)		
23	Presentan muestras (Si/No)		
24	Garantía (indicar en años)		
<b>RESULTADO DE EVALUACIÓN TÉCNICA</b>			
25	<b>Sistema de Calidad</b> (Normas ISO)	Entidad Acreditadora	
		Número de acreditación	
		Fecha de aprobación (Día/Mes/Año)	
		Vigencia	
		Adjunta el certificado (Si/No)	
26	Certificación de producto con norma técnica	Entidad Acreditadora	
		Número de acreditación	
		Fecha de aprobación (Día/Mes/Año)	
		Vigencia	
		Norma con la cual se certifico	
		Adjunta el certificado (Si/No)	
27	Certificación de producto con RETIE	Entidad Acreditadora	
		Número de acreditación	
		Fecha de aprobación (Día/Mes/Año)	
		Vigencia	
		Adjunta el certificado (Si/No)	
<b>RESULTADO DE EVALUACIÓN REGULATORIA</b>			
28	OBSERVACIONES		

