

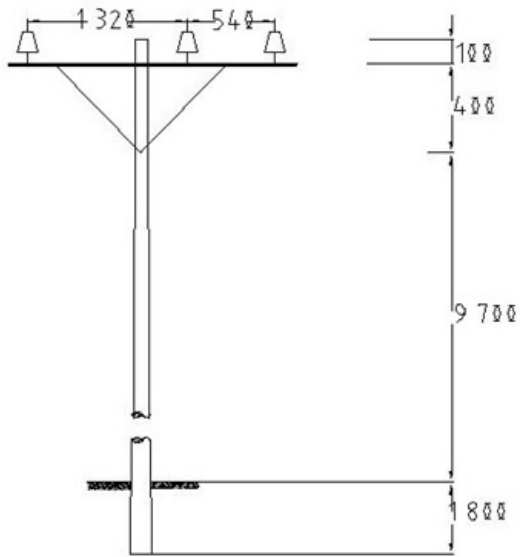
# LA006 Distancias de construcción para circuitos de 13,2 -11,4 kV y B.T.

## NORMA TÉCNICA

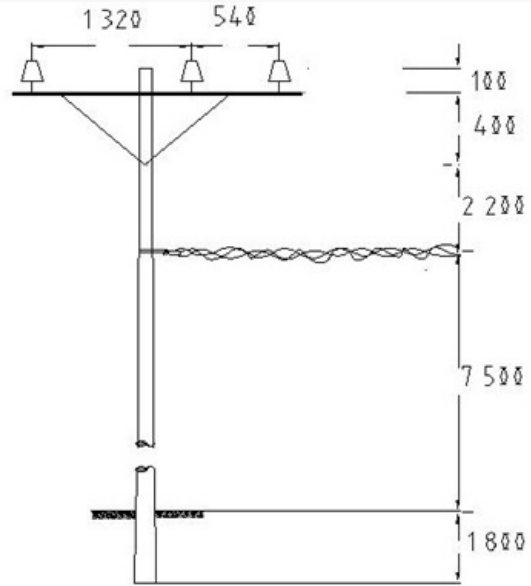
<b>Elaborado por:</b> DISEÑO DE LA RED	<b>Revisado por:</b> G.V.
<b>Revisión #:</b> LA 006	<b>Entrada en vigencia:</b> 28/03/2016



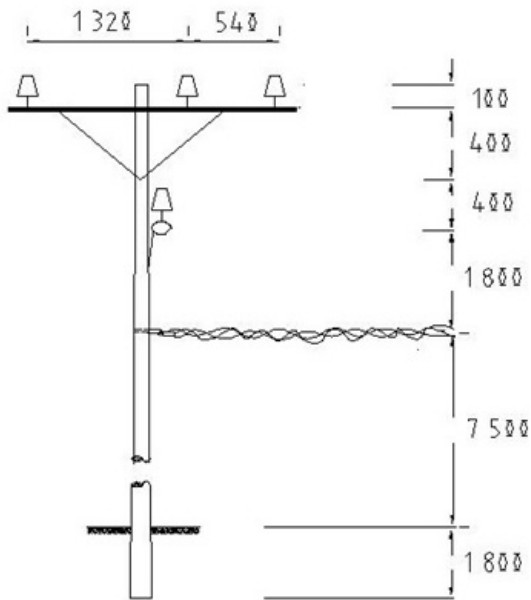
-Esta información ha sido extractada de la plataforma Likinormas de Codensa en donde se encuentran las normas y especificaciones técnicas. Consulte siempre la versión actualizada en <http://likinormas.micodensa.com/>



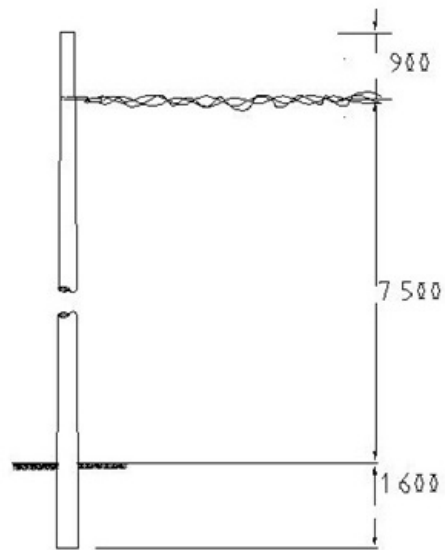
CIRCUITO PRIMARIO  
SENCILLO (LA 202)



CIRCUITO PRIMARIO  
SECUNDARIO (LA202-LA304)

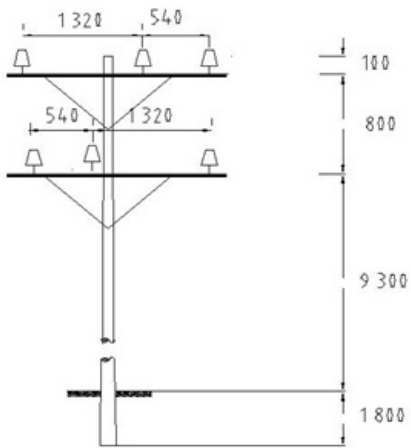


CIRCUITO PRIMARIO CON DERIVACION  
Y SECUNDARIO (LA 207 - 304)

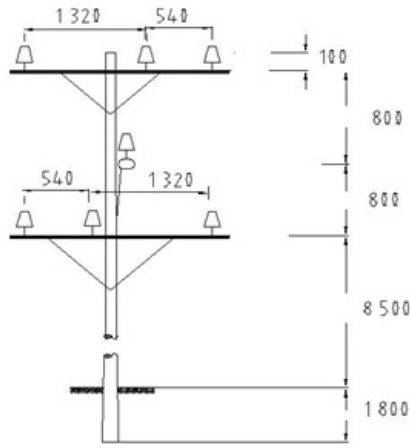


CIRCUITO SECUNDARIO  
(LA 301)

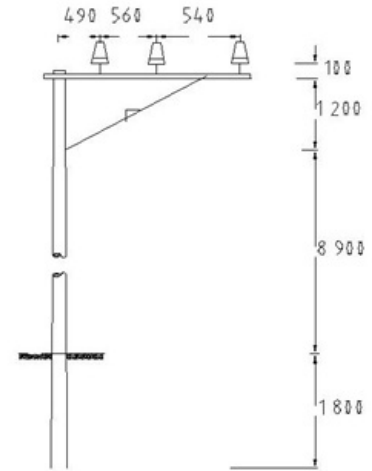
Nota: Dimensiones en mm



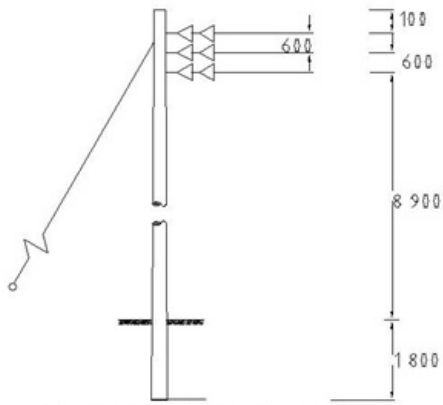
CIRCUITO PRIMARIO DOBLE  
(LA 250)



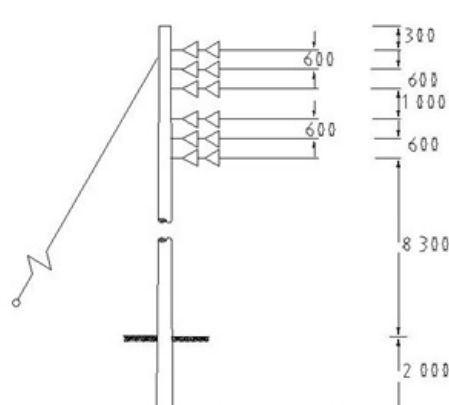
CON DERIVACIÓN (LA 253)



CONSTRUCCIÓN TIPO  
BANDERA (LA 204)



CONSTRUCCIÓN VERTICAL  
CIRCUITO SENCILLO (LA 214)



CONSTRUCCIÓN VERTICAL  
CIRCUITO DOBLE (LA 256)

Nota: Dimensiones en mm