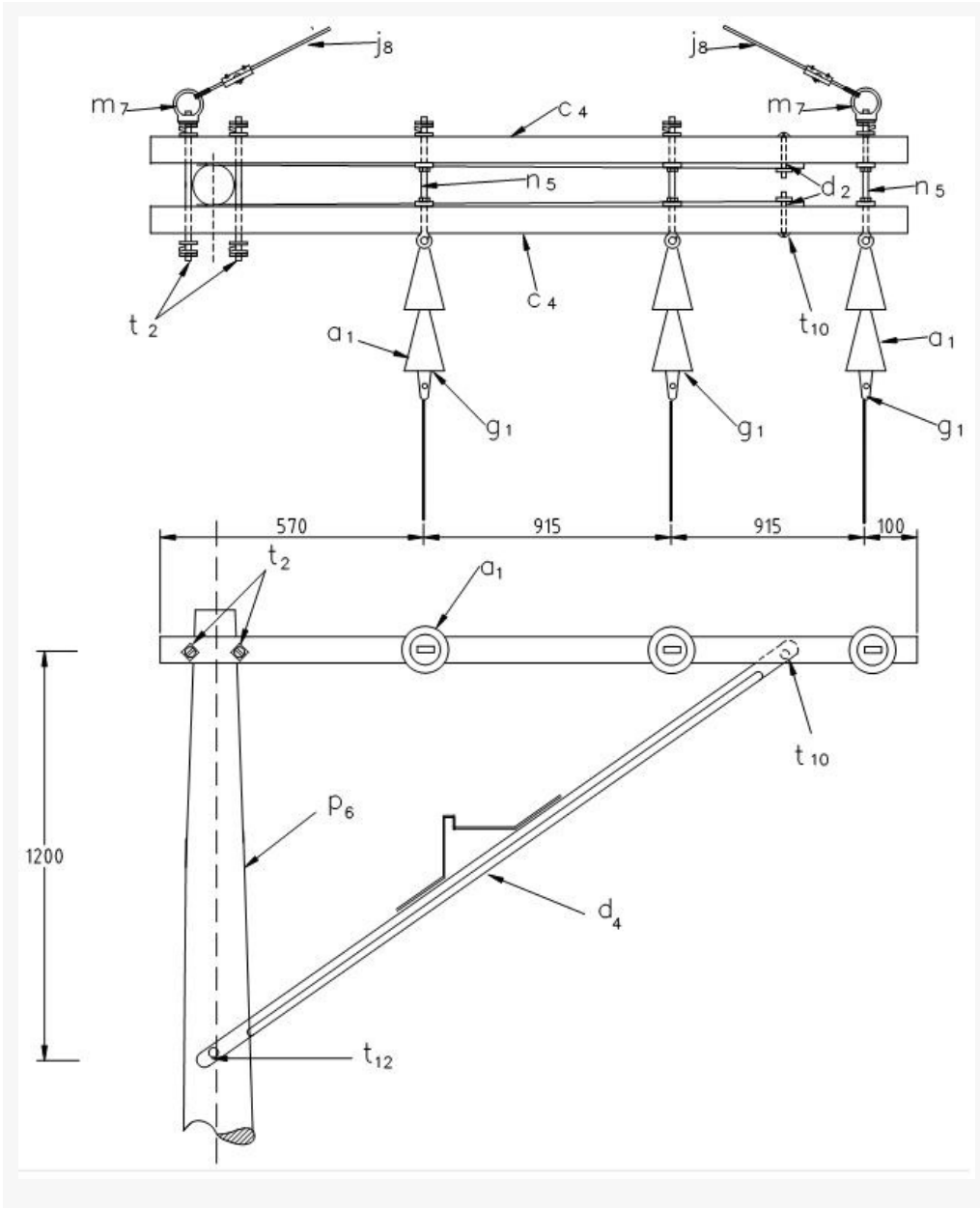


LA212 Final de circuito primario sencillo construcción tipo bandera (Cruceta 2,5m) NORMA TÉCNICA

Elaborado por:	Revisado por:
Dpto. Normas	G.V.
Revisión #:	Entrada en vigencia:
LA 212	06/11/2003



-Esta información ha sido extractada de la plataforma Likinormas de Codensa en donde se encuentran las normas y especificaciones técnicas. Consulte siempre la versión actualizada en <http://likinormas.micodensa.com/>



LISTA DE MATERIALES

SÍMB.	CANT.	CÓDIGO SAP	ESP. TÉCNICA	DESCRIPCIÓN
a ₁	6	6762327	ET-252	Aislador de suspensión ANSI 52-1 ⁽¹⁾
c ₄	2	6762481	ET401	Cruceta de madera de 2,5 m
d ₄	2		ET406	Diagonal metálica en ángulo tipo 3
g ₁	3	6762180	ET350	Grapa terminal tipo recto
j ₈	1			Templete a poste para terminación en bandera ⁽²⁾
m ₇	2	6762209	ET454	Tuerca de ojo alargado
n ₅	3	6762181	ET461	Perno de ojo tipo 5 (5/8" x 545 mm)
p ₆	1	6762467	ET201	Poste de concreto de 12 m , 1 050 kg ⁽³⁾
t ₂	2	6762255	ET455	Espárrago de 16 x 508 mm (5/8" x 20")
t ₁₂	1	6762252	ET457	Tomillo de acero galvanizado 5/8" x 10" ⁽⁴⁾
t ₁₀	2	6762213	ET457	Tomillo de acero galvanizado 5/8" x 5"

ALTERNATIVAS:

(1) Aislador de suspensión en [material](#) polimérico ET-251.

(2) La retención debe estar de acuerdo con la norma [LA 415](#).

(3) Poste de madera de 12 m en zonas de difícil acceso ([ET202](#)). El poste que aparece en lista es una referencia. Consulte la norma [LA010](#) para su selección adecuada.

(4) Abrazadera de dos salidas z₁₄ y dos tornillos de carruaje t₅