

LA326 Salidas subterráneas de B.T. a red aérea en conductor trenzado

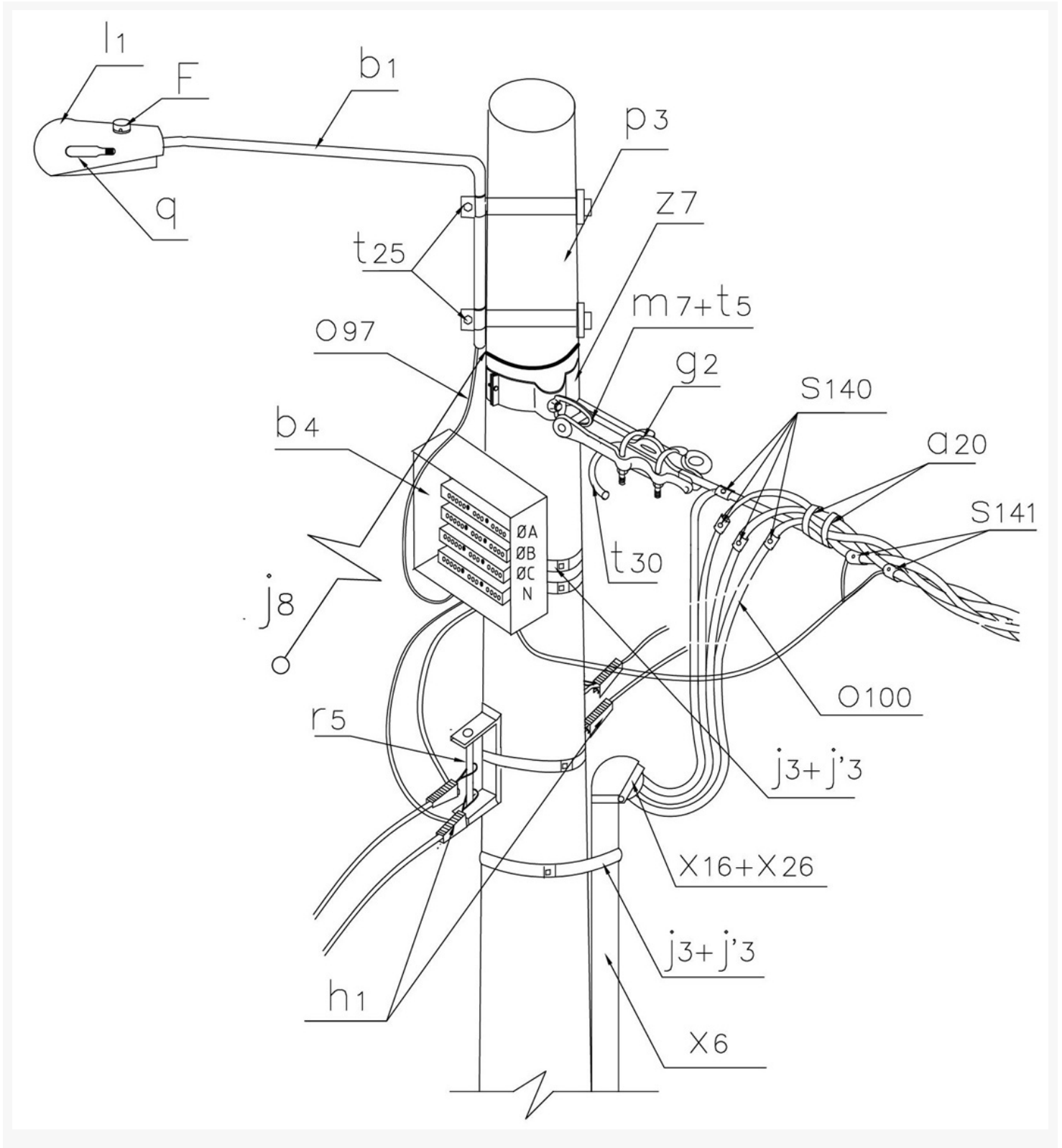
NORMA TÉCNICA



| | |
|---|---|
| Elaborado por: Diseño de la Red | Revisado por: Diseño de la Red |
| Revisión #: LA 326 | Entrada en vigencia: 17/06/2019 |



-Esta información ha sido extractada de la plataforma Likinormas de Codensa en donde se encuentran las normas y especificaciones técnicas. Consulte siempre la versión actualizada en <http://likinormas.micodensa.com/>



LISTA DE MATERIALES

codensa

| SÍMB. | CANT. | CÓDIGO | ESP. TÉCNICA | DESCRIPCIÓN |
|-------|-------|---------|--------------|--|
| a20 | 4 | 6762518 | | Amarre plástico para cable trenzado |
| b1 | 1 | | ET-832 | Soporte para luminaria horizontal f3/4" x 2 m en vías secundarias |
| b4 | 1 | 163459 | GSCC019/1 | Caja de distribución aérea BT |
| F | 1 | 6762325 | ET-810 | Fotocontrol 1000 W / 1800 VA 205 / 285 V, tipo N.C. |
| g2 | 1 | | ET-354 | Grapa retención aislada para red trenzada de B. T. |
| h1 | 2 | 251380 | ET-353 | Tensor de acometidas |
| j3 | 4 | 780182 | ET-450 | Metros de cinta de acero inoxidable 5/8"x 0,03" |
| j'3 | 4 | 780351 | ET-450 | Hebilla de acero inoxidable 5/8" |
| j8 | 1 | | | Templete (1)(2) |
| l1 | 1 | 6762554 | ET-801 | Luminaria de sodio 70 W para alumbrado público |
| m7 | 3 | 251362 | ET-454 | Tuerca de ojo alargado 5/8" |
| o97 | 3 | | GSCC009/006 | Cable BT Aéreo Al 2x25+54,6 mm ² , neutro auto soportado. (7) |
| o100 | 2 | | GSCC009/009 | Cable BT Aéreo Al 3x35+54,6 mm ² , neutro auto soportado. (7) |
| p3 | 1 | 230955 | GSS002/41 | Poste de concreto 10 m 1 050 kg (3) |
| q | 1 | 6762336 | ET-820 | Bombilla de sodio 70 W sodio HID, 90 V |
| r5 | 2 | 251365 | ET-417 | Percha porta aislador de un puesto |
| s140 | 4 | | ET-306 | Conector de tornillo con chaqueta aislante, tipo 1 |
| s141 | 4 | | ET-306 | Conector de tornillo con chaqueta aislante, tipo 2 |
| t5 | 1 | 251363 | ET-456 | Tornillo de carruaje 5/8" x 1 1/2" |
| t25 | 2 | | | Tornillo soporte para brazo de luminaria 1/2" |
| t30 | 1 | | | Tapón sellador de cable 4/0 AWG |
| x6 | 6 | 6764379 | ET-601 | Metros de tubo galvanizado 3" (4) |
| x16 | 1 | | ET-604 | Boquilla galvanizada 3" |
| x26 | 1 | | ET-605 | Capacete galvanizado 3" |
| x36 | 1 | | ET-602 | Codo galvanizado 3" x 90 |
| z7 | 1 | 274298 | ET-431 | Abrazadera de una salida tipo 2, 140 mm (6) |

ALTERNATIVAS:

- (1) Templete según se requiera, existen las siguientes opciones: LA 411, LA 413, LA 415 y LA 419.
 - (2) En caso de no poder instalar templete utilizar poste con una carga mayor a 1350Kg.
 - (3) El poste que aparece en la lista es una referencia, consulte la Norma LA 010 para su selección y utilización.
 - (4) El diámetro del ducto se escoge de acuerdo con el calibre de los conductores.
 - (5) Para fijar la grapa de retención (g2) en lugar de la abrazadera (z7), tornillo de carruaje (t5) y tuerca de ojo (m7), se puede utilizar un perno de ojo tipo 2 (n2 , ET-461).
- En caso necesario podrá utilizarse un eslabón en U (ET-366), para instalar la grapa de retención, en el perno de ojo.
- (6) La abrazadera que aparece en la lista es una referencia, consulte la ET-431 para su selección adecuada.
 - (7) El cable indicado en la lista es una referencia, se debe seleccionar de acuerdo a la capacidad requerida.

NOTA:

- El número de tensores de acometidas (h1) depende de la cantidad y calibre de las acometidas en el poste