

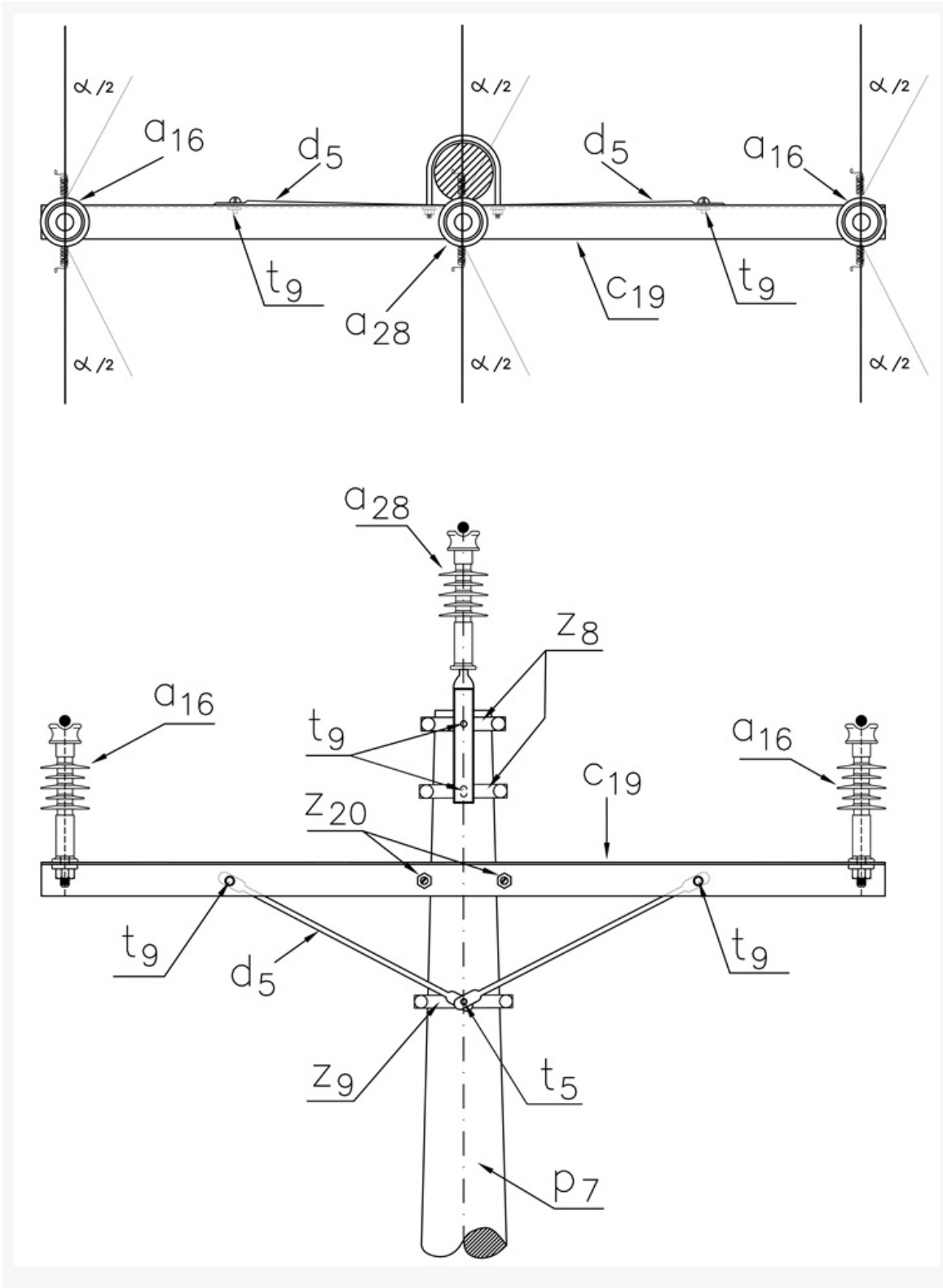
LAR102 Línea rural 34,5 kV estructura triángular

NORMA TÉCNICA

Elaborado por:	Revisado por:
Diseño de la Red	Diseño de la Red
Revisión #:	Entrada en vigencia:
LAR102	02/12/2019



-Esta información ha sido extractada de la plataforma Likinormas de Codensa en donde se encuentran las normas y especificaciones técnicas. Consulte siempre la versión actualizada en <http://likinormas.micodensa.com/>



LISTA DE MATERIALES

-Estos documentos tienen derechos de autor. PROHIBIDA SU REPRODUCCIÓN TOTAL O PARCIAL SIN LA AUTORIZACIÓN EXPRESA DE CODENSA. Artículo 29 del Decreto 460 de 1995.

SÍMB.	CANT.	CÓDIGO	ESP. TÉCNICA	DESCRIPCIÓN
a ₁₆	2	300547	GSCC010	Aislador Line Post compuesto con porta aislador para cruceta metálica 36kV. GSCC010/18
a ₂₈	1		GSCC010	Aislador Line Post Compuesto 36kV con porta aislador para punta de poste
c ₁₉	1	251506	ET419	Cruceta de madera de 2,5 m
d ₅	2	240084	ET405	Diagonal metálica en varilla tipo 2
p ₇	1	230958	GSS002	Poste de concreto 14 m 750 kg. GSS002/47 (1)
t ₅	1	251363	ET456	Tomillo de carruaje 5/8" x 1 1/2"
t ₉	4	274482	ET457	Tomillo de acero galvanizado 5/8" x 2"
z ₈	2	274299	ET431	Abrazadera de una salida tipo 3, 180 mm (2)
z ₉	1	274300	ET431	Abrazadera de una salida tipo 4, 200 mm (2)
z ₂₀	1	274293	ET436	Abrazadera en U tipo 2, 180 mm (3)

ALTERNATIVAS:

- (1) Poste metálico ([ET208](#)) o Poste de Fibra ([ET205](#)).
- (2) La abrazadera que aparece en la lista es una referencia, consulte la [ET431](#) para su selección adecuada.
- (3) La abrazadera que aparece en la lista es una referencia, consulte la [ET436](#) para su selección adecuada.

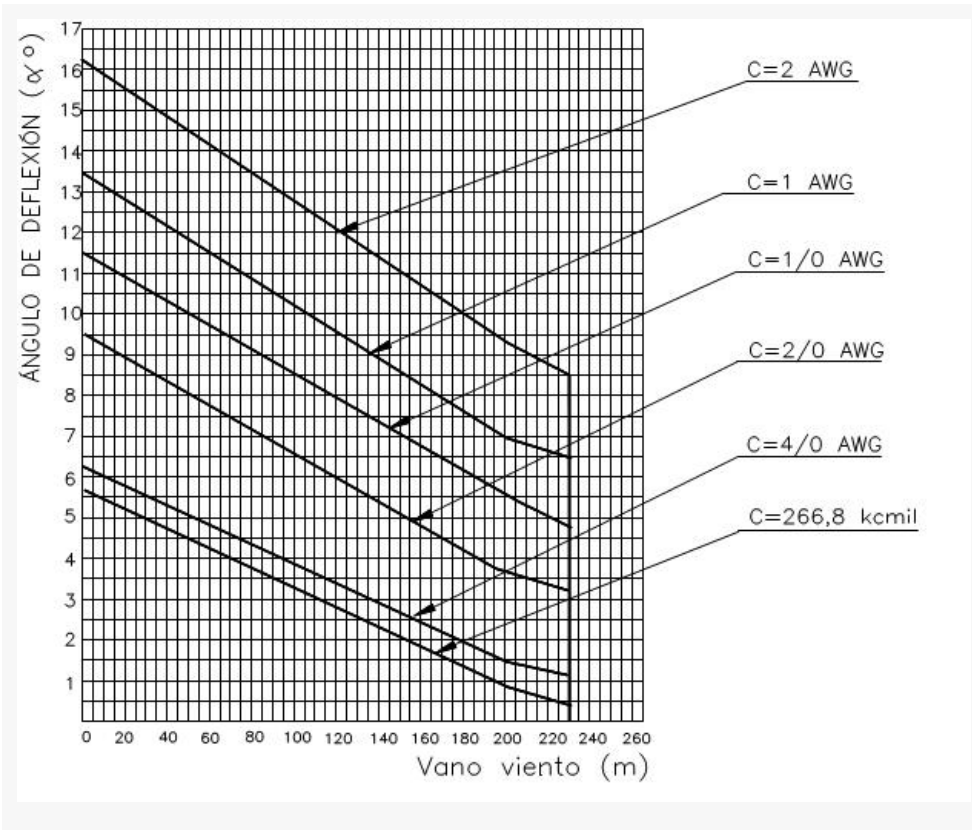
NOTAS:

- El cable debe ser fijado al aislador Line Post de acuerdo a la norma [LA233](#).

ASPECTOS DE AISLAMIENTO (Ver norma “[Generalidades. Normas de construcción redes aéreas rurales de distribución](#)”):

- Utilización en terrenos tipo A.
- Utilización en terreno tipo B y nivel cerámico máximo de 50.
- Para utilización en otras condiciones aplicar métodos de apantallamiento [LAR450](#)

CURVAS DE UTILIZACIÓN



NOTAS DE UTILIZACIÓN:

- Vano peso máximo 500 m
- Máxima relación de vanos adyacentes 2,5