

CTU520 Centro de distribución urbano. Montaje en poste de transformador

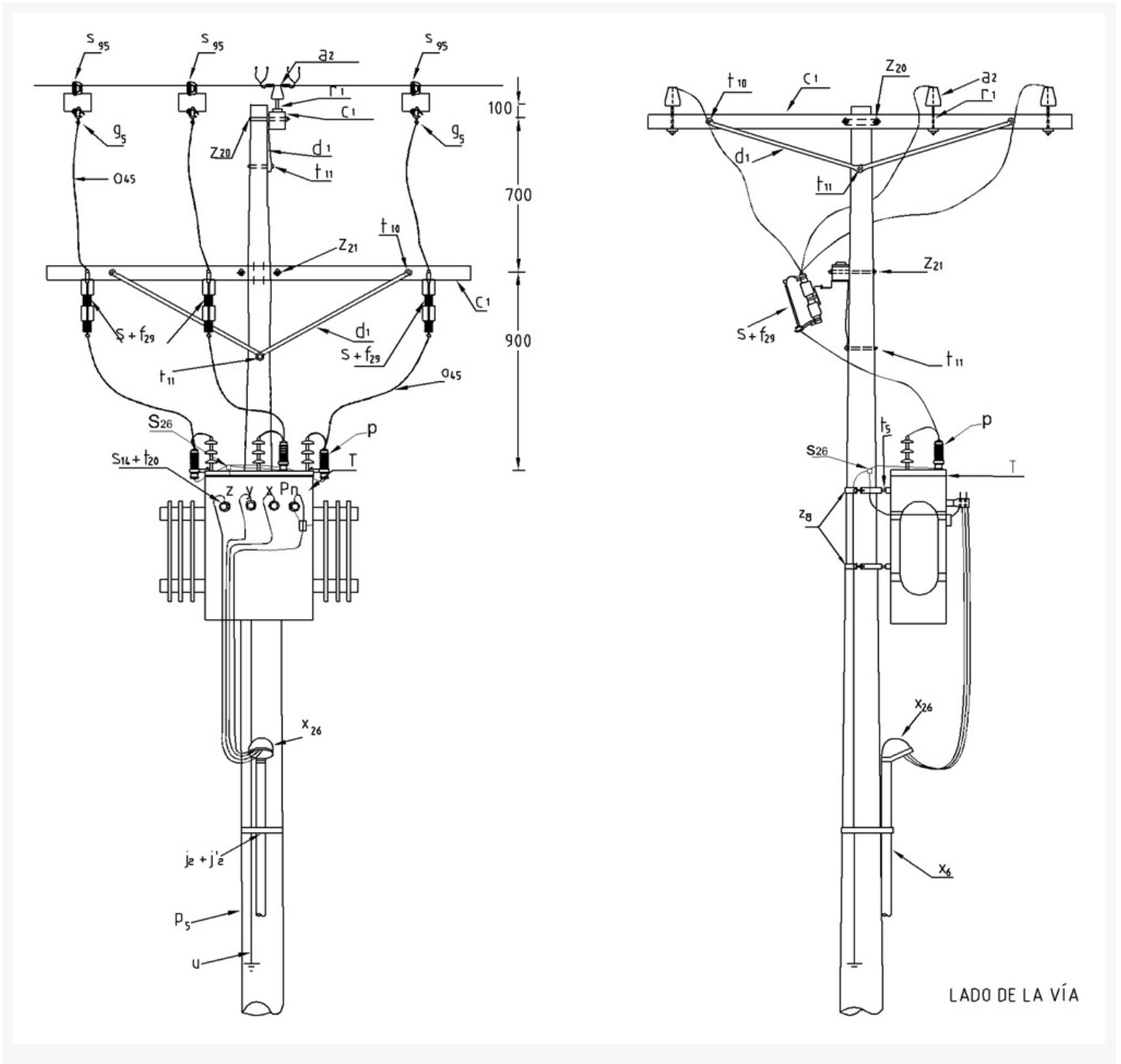
NORMA TÉCNICA

55P
VIGILADO
SUPERINTENDENCIA
DE SERVICIOS PÚBLICOS

Elaborado por: DPTO NORMAS	Revisado por: DPTO D, N y R
Revisión #: CTU 520	Entrada en vigencia: 03/12/2013



-Esta información ha sido extractada de la plataforma Likinormas de Codensa en donde se encuentran las normas y especificaciones técnicas. Consulte siempre la versión actualizada en <http://likinormas.micodensa.com/>



LISTA DE MATERIALES

SÍMB.	CANT.	codensa CÓDIGO SAP	ESP. TÉCNICA	DESCRIPCIÓN
a ₂	3	6762360	E-MT-011	Aislador de pin ANSI 55-5
c ₄	2	6762481	ET-401	Cruceta de madera de 2,5 m
d ₁	4	6762466	ET-405	Diagonal metálica en varilla 5/8" x 770 mm
f ₂₉	3	6762194	ET-505	Fusible dual (ver notas)
g ₅	3	6962151	ET-352	Grapa para operar en caliente
j ₃	2	6764362	ET-450	Hebilla de acero inoxidable 5/8"
J ₃	2	6762433	ET-450	Metros de cinta de acero inoxidable 5/8"
P	3	6781248	ET-500	DPS - Descargador de sobretensión óxido metálico 12 kV , 10 kA
P ₅	1	6762452	ET-201	Poste de concreto de 12 m 750 kg ⁽¹⁾
Q ₄₅	12	6762340	ET-122	Metros de cable desnudo de cobre calibre 4 AWG
r ₁	3	6762123	ET-413	Porta aislador pasante para cruceta de madera
S	3	6762115	E-MT-001	Cortacircuito de cañuela 100 A 15 kV
s ₁₄	4	6762265	ET-302	Conector terminal de compresión tipo pala (ver notas)
s ₂₆	2			Conector tipo tomillo para puesta a tierra
s ₉₅	3		ET-356	Conector cuña con estribo 4/0 - 4 AWG
T	1		GST001	Transformador de distribución hasta 150 kVA (peso < 700 kgf), 11 400 - 208/120 V ⁽¹⁾
t ₅	2	6762212	ET-456	Tomillo de carruaje 5/8" x 1 1/2"
t ₁₀	4	6762213	ET-457	Tomillo de acero galvanizado 5/8" x 5"
t ₁₁	2	6762251	ET-457	Tomillo de acero galvanizado 5/8" x 8" ⁽²⁾
t ₂₀	8			Tomillo de bronce para boma terminal
u	1			Accesorios para puesta a tierra
x ₆	6	6764379	ET-601	Metros de tubo galvanizado 3"
x ₁₆	1			Boquilla galvanizada 3"
x ₂₆	1		ET-605	Capacete galvanizado 3"
x ₃₆	1		ET-604	Codo galvanizado 3"x 90°
z ₂₀	2	6762202	ET-436	Abrazadera en U tipo 2
z ₈	2	6762236	ET-431	Abrazadera de una salida tipo 3

ALTERNATIVAS:

- (1) El poste de 750 kgf permite transformadores hasta 150 kVA con pesos menores a 700 kgf. Para transformadores de 225 kVA usar postes de 1050 kgf.
 (2) Abrazadera de una salida z₈, tomillo de carruaje t₅ y tuerca de ojo alargado m7.

NOTAS:

- El conector tipo cuña que aparece en el listado es una referencia, consultar la [ET-356](#) para su selección adecuada de acuerdo al conductor.
- El conector terminal de compresión tipo pala que aparece en el listado es una referencia, consultar la [ET-302](#) para su selección adecuada de acuerdo al conductor.
- Para la selección del fusible dual se debe consultar la [ET-505](#).
- Los cortacircuitos se instalarán del lado contrario al transformador. Si hay elementos cercanos que afecten su instalación o dificultad en la apertura de los portafusibles, se ubicarán encima del transformador.
- Después de los cortacircuitos la derivación al transformador debe conectar primero los DPS y luego los bujes del transformador.