

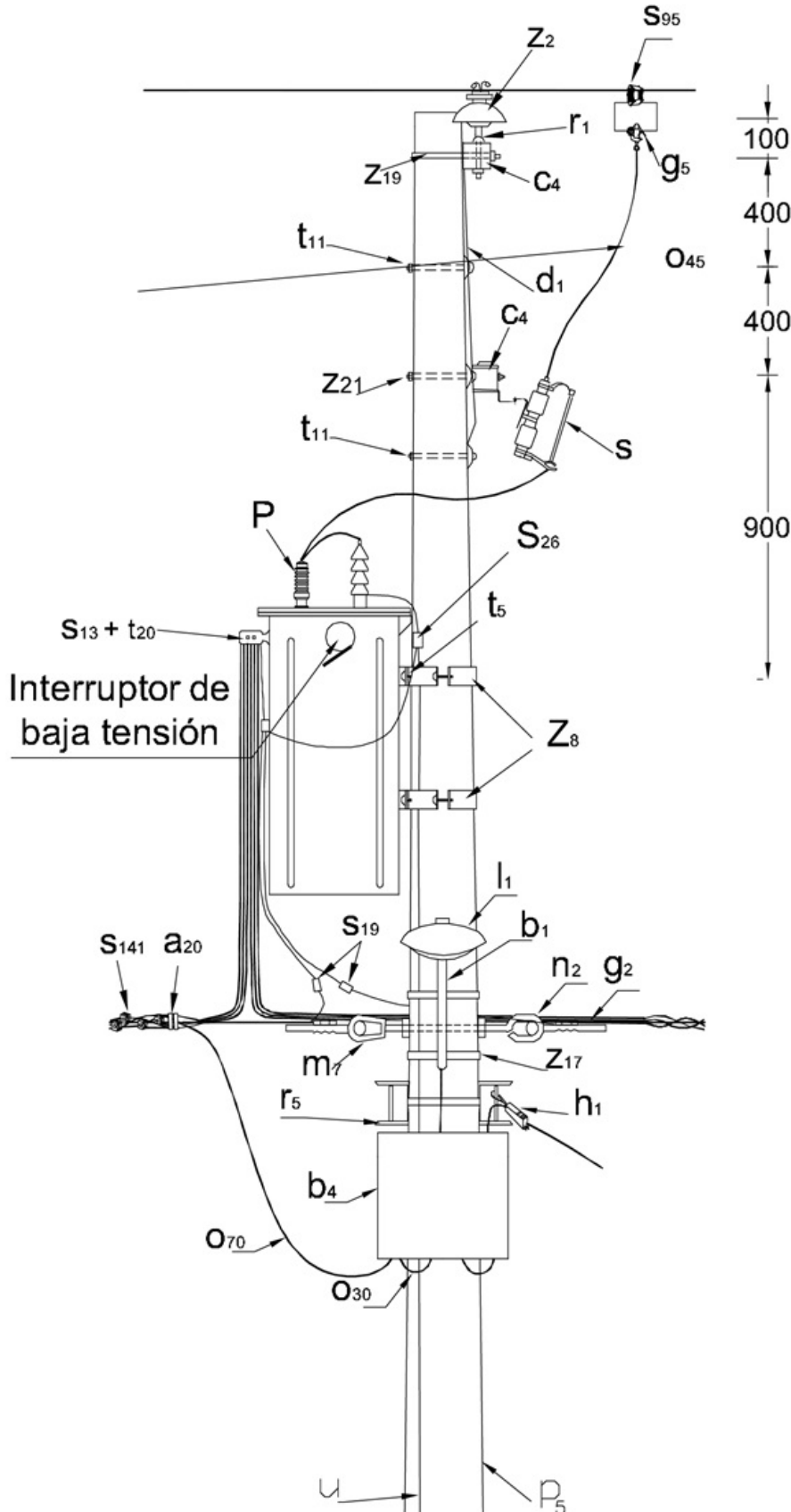
CTU521 Centro de distribución urbano. Montaje en poste de transformador

NORMA TÉCNICA

Elaborado por:	Revisado por:
DPTO NORMAS	DPTO D, N y R
Revisión #:	Entrada en vigencia:
CTU 521	22/09/2009



-Esta información ha sido extractada de la plataforma Likinormas de Codensa en donde se encuentran las normas y especificaciones técnicas. Consulte siempre la versión actualizada en <http://likinormas.micodensa.com/>





LISTA DE MATERIALES

SÍMB.	CANT.	codensa CÓDIGO SAP	ESP. TÉCNICA	DESCRIPCIÓN
a ₂	3	6762360	E-MT-011	Aislador de pin ANSI 55-5
a ₂₀	3	6762518		Amarre plástico para cable trenzado
b ₁	1	6762530	ET-832	Soporte para luminaria horizontal vías Phi 3/4" x 1.5 m en secundarias
b ₄	1	6762318	ET-925	Caja de bomeras para derivación de acometidas.
c ₄	1	6762481	ET-401	Cruceta de madera de 2,5 m
d ₁	2	6762466	ET-405	Diagonal metálica en varilla 5/8" x 770 mm
F	1	6762325	ET-810	Fotocontrol 1000 W / 1800 VA 205 / 305 V, tipo NC
g ₂	2		ET-354	Grapa de retención aislada para red trenzada de B.T.
g ₅	3	6762151	ET-352	Grapa para operar en caliente
h ₁	4	6762323	ET-468	Tensor de acometidas
j ₃	2	6764362	ET-450	Hebilla de acero inoxidable 5/8"
j ₃	2	6762433	ET-450	Metros de cinta de acero inoxidable 5/8" x 0,03"
l ₁	1	6762554	ET-801	Luminaria horizontal de sodio 70 W para vías secundarias
m ₇	1	6762209	ET-454	Tuerca de ojo alargado 5/8"
n ₂	1	6764363	ET-461	Pemo de ojo tipo 2 (5/8" x 254 mm)
o ₃₈	6		ET-123	Metros de cable de cobre No. 14 AWG 600 V
o ₇₀	2	6762499	ET-113	Metros de cable de cobre trenzado para derivaciones 3x2+1x4 AWG
P	3	6781248	ET-500	DPS - Descargador de sobretensión óxido metálico 12 kV 10kA
p ₅	1	6762452	ET-201	Poste de concreto de 12 m , 750 kg (3) ⁽¹⁾
q	1	6762336	ET-820	Bombilla de sodio 70 W tubular clara
r ₁	3	6762123	ET-413	Porta aislador pasante para cruceta de madera
r ₅	2	6762220	ET-417	Percha porta aislador de un puesto
S	3	6762115	E-MT-001	Cortacircuitos de cañuela 100 A 15 kV
s ₁₃	8	6763177	ET302	Conector terminal de compresión tipo pala (ver notas)
s ₁₉	2	6762145	ET-303	Conector de compresión en ranuras paralelas tipo 3
s ₂₆	1			Conector tipo tornillo para puesta a tierra
s ₉₅	3		ET-356	Conector cuña con estribo 4/0 - 4 AWG
s ₁₄₁	4		ET-306	Conector de tornillo con chaqueta aislante, tipo 2
T	1		GST001	Transformador de distribución completamente autoprotegido de 30 hasta 150 kVA, 11 400 -208/120 V ⁽³⁾
t ₅	2	6762212	ET-456	Tomillo de caruaje 5/8" x 1 1/2"
t ₁₀	2	6762213	ET-457	Tomillo de acero galvanizado 5/8" x 5"
t ₁₁	2	6762251	ET-457	Tomillo de acero galvanizado 5/8" x 8" ⁽²⁾
t ₂₀	8			Tomillo de bronce para boma terminal
u	1			Accesorios para puesta a tierra
z ₈	2	6762236	ET-431	Abrazadera de una salida tipo 3
z ₁₇	2			Abrazadera de 180 mm para soporte de luminaria en vías secundarias
z ₁₉	1	6762174	ET-436	Abrazadera en U tipo 1

ALTERNATIVAS:

- (1) Poste de madera tipo pesado de 12 m en zonas de difícil acceso ([ET 202](#)). El poste que aparece en lista es una referencia. Consulte la norma LA 010 para su selección adecuada
- (2) Abrazadera de una salida z_3 tornillo de carruaje t_5
- (3) Esta estructura permite transformadores hasta 150 kVA con pesos menores a 700 kgf, en postes de 12 m 750 kgf; transformadores menores o iguales a 112,5 kVA con pesos menores a 600 kgf en postes de 12 m 510 kgf

NOTAS:

- El conector tipo cuña que aparece en el listado es una referencia, consultar la [ET-356](#) para su selección adecuada de acuerdo al conductor.
- El conector terminal de compresión tipo pala que aparece en el listado es una referencia, consultar la [ET 302](#) para su selección adecuada de acuerdo al conductor.
- En los transformadores con conector tipo ojo, que necesite un número mayor de salidas, usar platina de cobre (s_{33}) y tornillo de bronce (t_{20}), según ET-310.
- El cortacircuito se utiliza como elemento de seccionamiento para corte visible, el fusible se selecciona de acuerdo con la capacidad del transformador o de mayor valor.