

CTU601 Diagramas unifilares de centros de transformación industrial a 34,5 kV de NORMA TÉCNICA

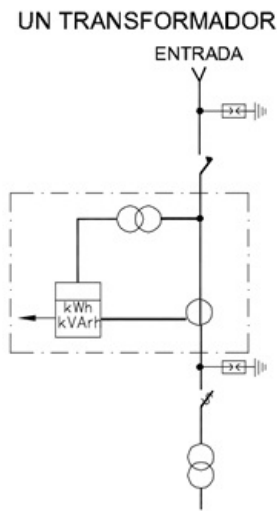
Elaborado por: DPTO NORMAS	Revisado por: DPTO D, N y R
Revisión #: CTU 601	Entrada en vigencia: 22/09/2009



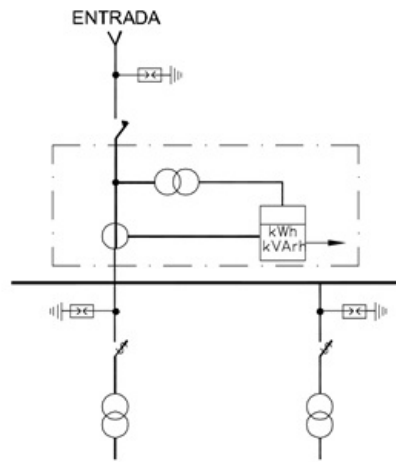
Esta información ha sido extractada de la plataforma Likinormas de Codensa en donde se encuentran las normas y especificaciones técnicas. Consulte siempre la versión actualizada en <http://likinormas.micodensa.com/>



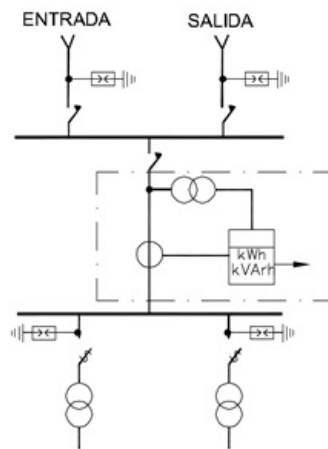
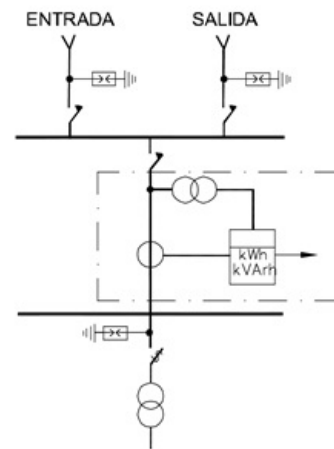
SUBESTACIÓN TERMINAL O
EN DERIVACIÓN



DOS TRANSFORMADORES



SUBESTACIÓN CON ENTRADA
Y SALIDA DE LÍNEA



SUBESTACIÓN CON SUPLENCIA

