

# CTU613 Centro de distribución industrial 34,5 kV tipo exterior – Derivación aérea

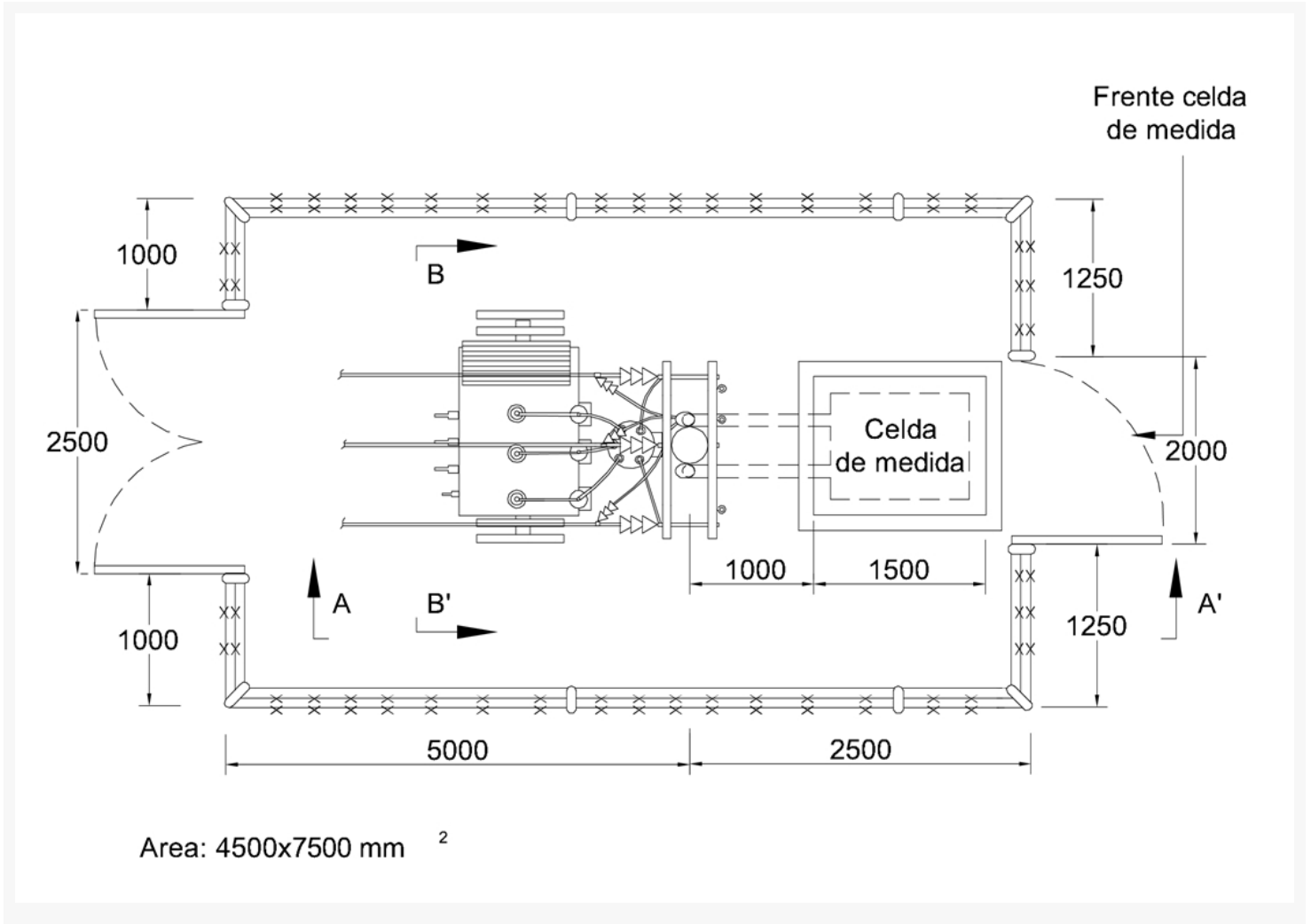
## NORMA TÉCNICA



<b>Elaborado por:</b>	<b>Revisado por:</b>
DPTO NORMAS	DPTO D, N y R
<b>Revisión #:</b>	<b>Entrada en vigencia:</b>
CTU 613	22/09/2009

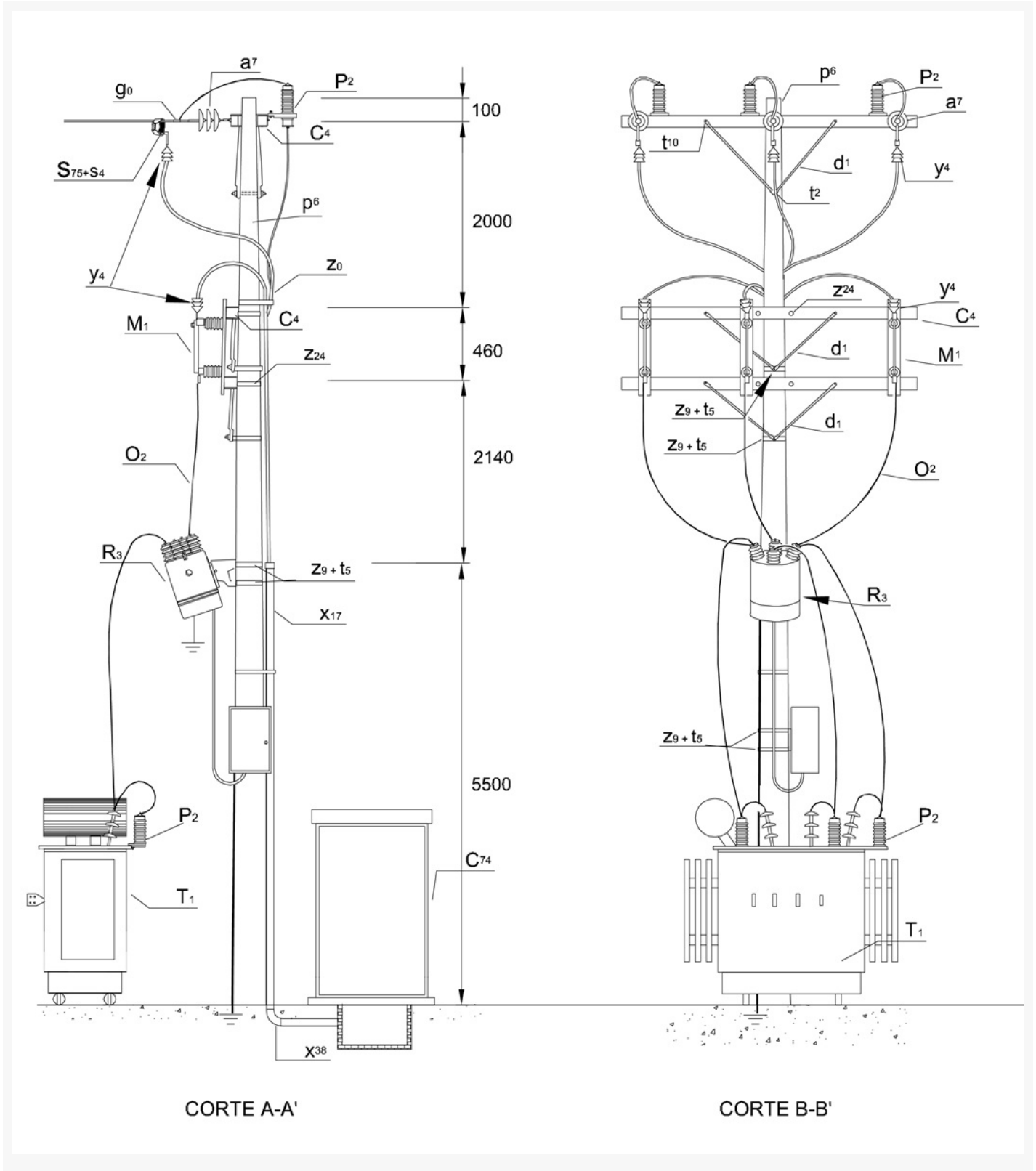


-Esta información ha sido extractada de la plataforma Likinormas de Codensa en donde se encuentran las normas y especificaciones técnicas. Consulte siempre la versión actualizada en <http://likinormas.micodensa.com/>



**NOTAS:**

- La celda de medida tipo intemperie para 34,5 kV, se debe localizar de tal forma que se facilite el ingreso, revisión de los equipos y medidores al personal de CODENSA, sin necesidad del ingreso al patio de conexiones.
- La alimentación de 120 V al control del reconector se hará desde la instalación del usuario.
- La caja de control y el reconector tendrán puestas a tierra independientes.
- La trampa de aceite del transformador se indica en la norma [CTU 610](#).



LISTA DE MATERIALES

SÍMB.	CANT.	CÓDIGO SAP	ESP. TÉCNICA	DESCRIPCIÓN
a7	9	6762219	E-MT-011	Aislador de suspensión ANSI 52-4
c4	4	6762481	ET 401	Cruceta de madera inmunizada de 2,5 m
C74	1		ET 916	Celda de medida en 34,5 kV tipo intemperie
d1	8		ET 405	Diagonal metálica en varilla tipo 1
g0	3	6762316	ET 350	Grapa terminal tipo recto para cables entre 6 a 3/0 AWG
j'3	4	6764362	ET 450	Hebilla de acero inoxidable de 5/8"
j3	4	6762433	ET 450	Metros de cinta de acero inoxidable de 5/8"x 0,03"
j8	1			Templete
M1	3		ET 513	Seccionador monopolar 600 A, 38 kV
n5	3	6762181	ET 461	Perno de ojo tipo 5 (5/8" x 545 mm)
o2	15		E-MT-003	Metros de cable ACSR calibre 2/0 AWG (ver notas)
o82	20		E-MT-002	Metros de cable triplex de cobre 35 kV 2/0 AWG
P2	6	6762117	ET 500	DPS - Descargadores de sobretensión de óxido metálico 30 kV 10 kA
p6	1	6762467	ET 201	Poste de concreto de 12 m 1 050 kg
R3	1	6764358	E-MT-004	Reconector 34,5 kV
s26	4			Conector tipo tomillo para puesta a tierra
s4	6		ET 301	Conector terminal de compresión tipo vastago, tipo 4
s75	3		ET 356	Conector tipo cuña
T1	1		ET 008	Transformador de potencia de 0,5 a 5 MVA de 34,5 - 11,4 kV ó 34,5 - 13,2 kV ó 34,5 kV – 480 V
t10	8	6762213	ET 457	Tomillo de acero galvanizado 5/8" x 5"
t2	2	6762255	ET 455	Espárrago de 16 x 508 mm (5/8" x 20")
t5	6	6762212	ET 456	Tomillo de carruaje 5/8" x 1 1/2"
TC	2		ET 922	Transformador de corriente 36 kV Uso interior
TP	2		ET 923	Transformador de potencial 36 kV Uso interior
u	2			Accesorios para puesta a tierra
x17	4			Boquilla galvanizada 4"
x37	2			Codo galvanizado 4" x 90°
x7	12	6762440	ET 601	Metros de tubo galvanizado 4"
Y12	6		ET 701	Terminal preformado uso interior 35 kV para cable 2/0 AWG
Y4	6	6762154	ET-703	Terminal preformado tipo uso exterior 35 kV, para cable 2/0 -4/0 AWG
z0	2		ET 431	Abrazadera de una salida para sujeción de cables al poste
Z24	2	6763985	ET 436	Abrazadera en u tipo 4
z9	6	6762237	ET 431	Abrazadera de una salida tipo 4

**NOTAS**

- La grapa terminal tipo recto g0 es una referencia y depende del calibre del conductor utilizado.
- Los conductores de enlace entre equipos serán en el mismo calibre o capacidad del circuito de llegada.