

CTU621 Centro de distribución industrial 34,5 kV tipo exterior – Derivación

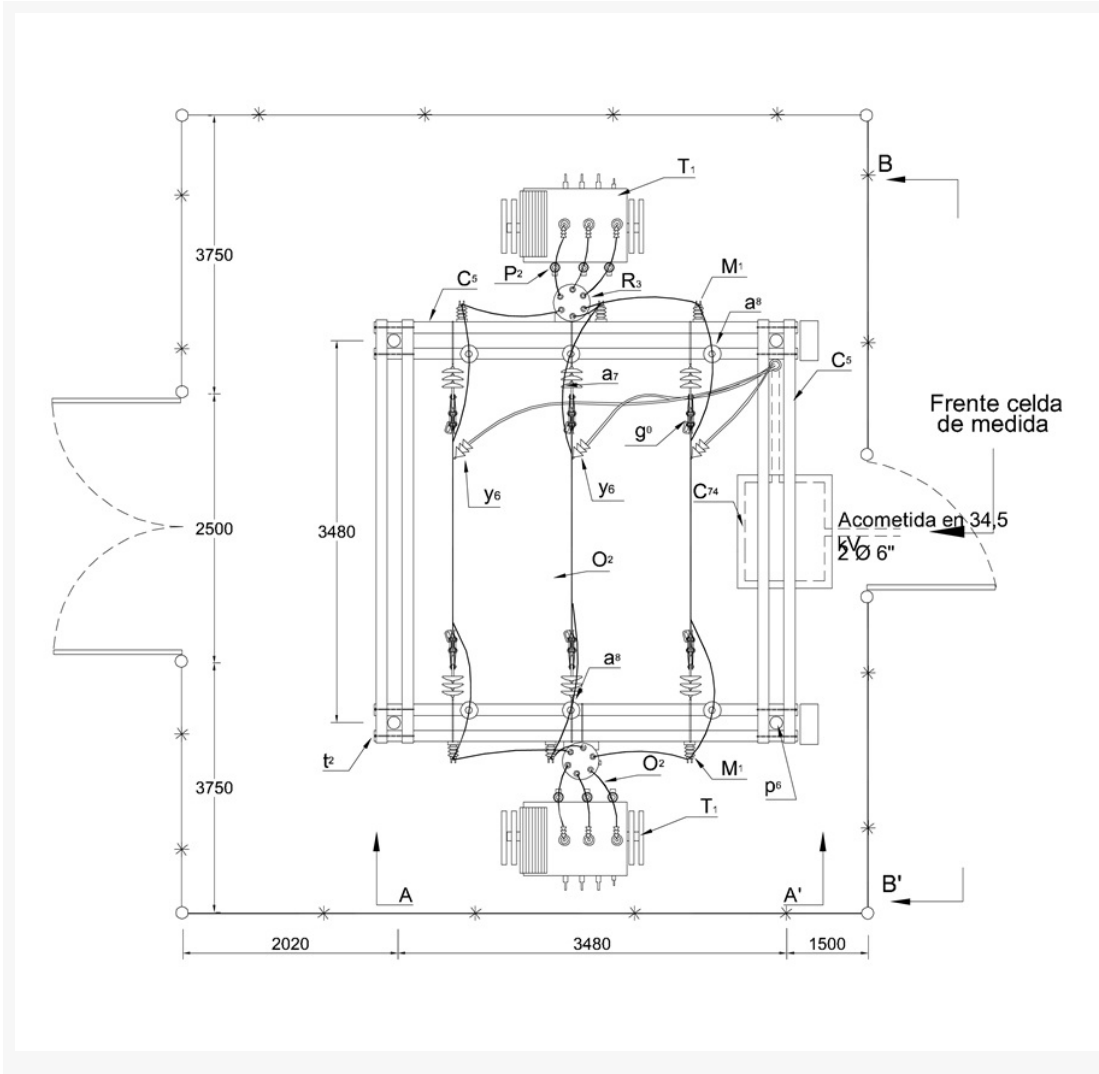
NORMA TÉCNICA



Elaborado por:	Revisado por:
DPTO NORMAS	DPTO D, N y R
Revisión #:	Entrada en vigencia:
CTU 621	21/10/2009

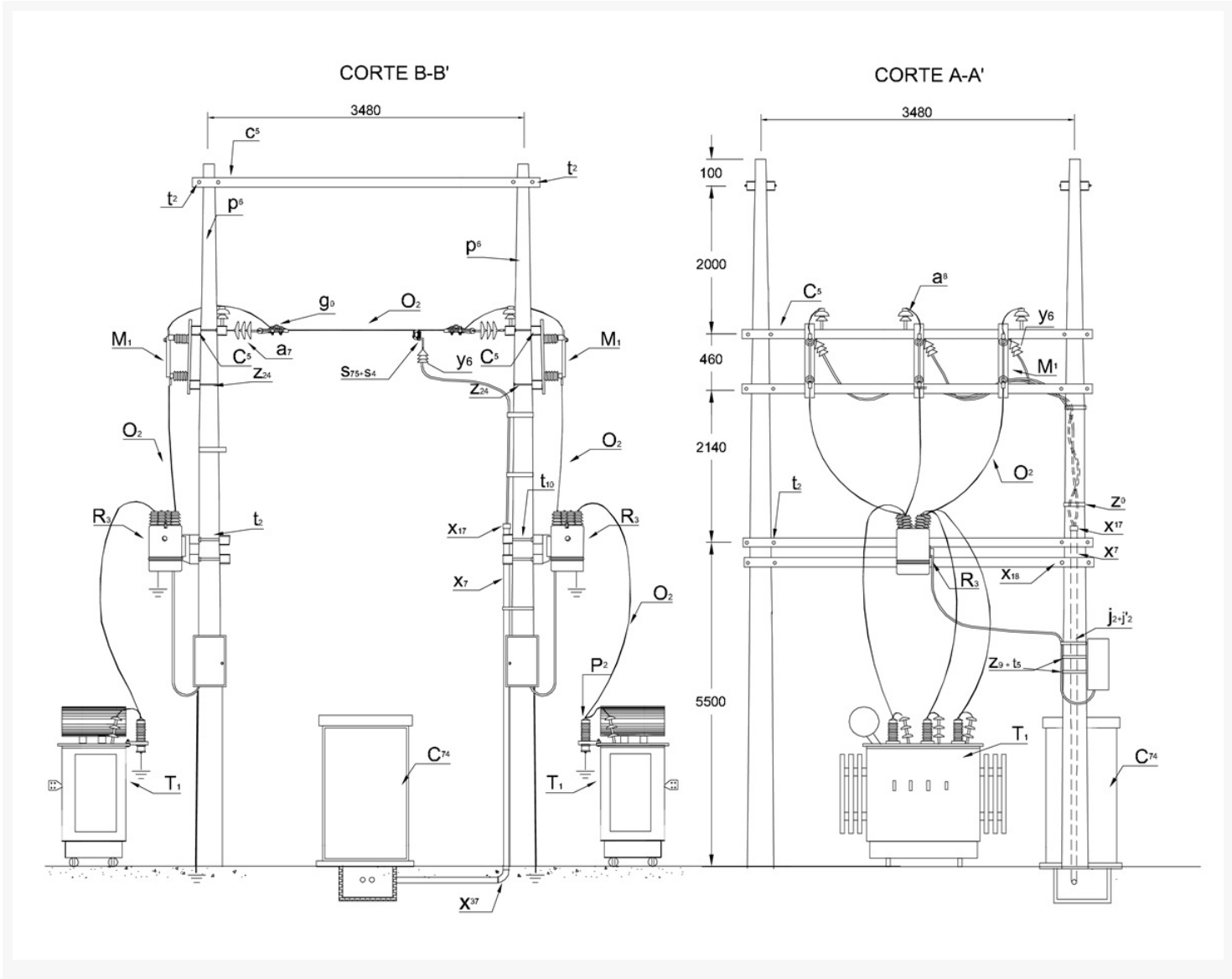


-Esta información ha sido extractada de la plataforma Likinormas de Codensa en donde se encuentran las normas y especificaciones técnicas. Consulte siempre la versión actualizada en <http://likinormas.micodensa.com/>



NOTAS:

- La celda de medida tipo intemperie para 34,5 kV, se debe localizar de tal forma que se facilite el ingreso, revisión de los equipos y medidores al personal de CODENSA, sin necesidad del ingreso al patio de conexiones.
- La alimentación de 120 V al control del reconectador se hará desde la instalación del usuario.
- La caja de control y el reconectador tendrán puestas a tierra independientes.
- Área: 10 m x 7 m.



LISTA DE MATERIALES

SÍMB.	CANT.	CÓDIGO SAP	ESP. TÉCNICA	DESCRIPCIÓN
a7	18	6762219	E-MT-011	Aislador de suspensión ANSI 52-4
a8	6	6762118	E-MT-011	Aislador de pin ANSI 56-3
c5	18		ET 401	Cruceta de madera inmunizada de 4 m
C74	1		ET 916	Celda de medida en 34,5 kV tipo intemperie
g0	9	6762316	ET 350	Grapa terminal tipo recto para cables entre 6 AWG - 3/0 AWG
j3	2	6762433	ET 450	Metros de cinta de acero inoxidable de 5/8" x 0,03"
j'3	2		ET 450	Hebilla de acero inoxidable de 5/8"
M1	6		ET 513	Seccionador monopolar 600 A 38 kV
n5	6	6762181	ET 461	Perno de ojo tipo 5 (5/8" x 545 mm)
o2	35		E-MT-003	Metros de cable ACSR calibre 2/0 AWG
o82	10		E-MT-002	Metros de cable triplex de cobre 35 kV 2/0 AWG
P2	6	6781249	ET 500	DPS - Descargadores de sobretensión de óxido metálico 30 kV 10 kA
P6	4	6762467	ET 201	Poste de concreto de 12 m 1 050 kg
R3	2	6764358		Reconector 34,5 kV
r8	6	6762191	ET 412	Porta aislador pasante 34,5 kV
s26	7			Conector tipo tornillo para puesta a tierra
s4	6		ET 301	Conector terminal de compresión tipo vastago, tipo 4
s75	6		ET356	Conector tipo cuña
T1	2			Transformador de potencia de 0,5 a 5 MVA de 34,5 - 11,4 kV , 34,5 - 13,2 kV ó 34,5 kV- 480 V
t2	16	6762255	ET 455	Espárrago de 16 x 508 mm (5/8" x 20")
t5	4	6762212	ET 456	Tornillo Carruaje de 5/8" X 1 1/2"
t13	4		ET 457	Tornillo de acero galvanizado de 5/8" X 18 "
TC	2		ET 922	Transformador de corriente 36 kV Uso interior
TP	2		ET 923	Transformador de potencial 36 kV Uso interior
u	7			Accesorios para puesta a tierra
x17	2			Boquilla galvanizada 4"
x37	1		ET 602	Codo galvanizado 4" x 90
x7	6	6762440	ET 601	Metros de tubo galvanizado 4"
Y12	6		ET 701	Terminal preformado uso interior 35 kV para cable 2/0 AWG
Y6	3		ET 701	Terminal preformado tipo exterior para 35 kV
z0	1			Abrazadera de una salida para sujeción de cables al poste
z9	4	6762237	ET 431	Abrazadera de una salida tipo 4
z24	2	6763985	ET 436	Abrazadera en u tipo 4

NOTAS

- La grapa terminal tipo recto g0 es una referencia y depende del calibre del conductor utilizado.
- Los conductores de enlace entre equipos serán en el mismo calibre o capacidad del circuito de llegada.