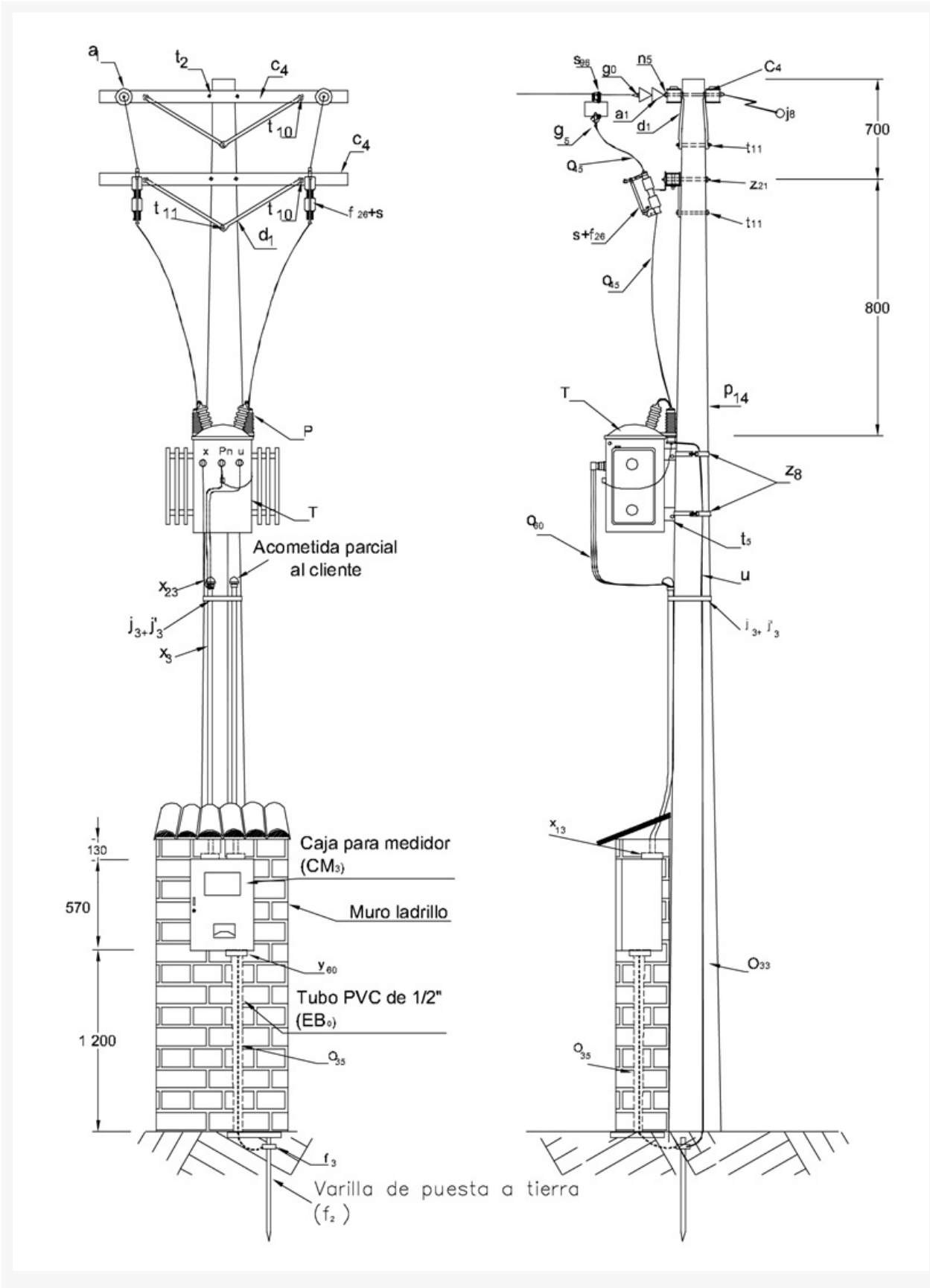


# CTR505-1 Centro de distribución rural. Montaje de transformador bifilar y final de NORMA TÉCNICA

<b>Elaborado por:</b> DPTO NORMAS	<b>Revisado por:</b> DPTO D, N y R
<b>Revisión #:</b> CTR 505-1	<b>Entrada en vigencia:</b> 22/09/2009



-Esta información ha sido extractada de la plataforma Likinormas de Codensa en donde se encuentran las normas y especificaciones técnicas. Consulte siempre la versión actualizada en <http://likinormas.micodensa.com/>





## LISTA DE MATERIALES

**ALTERNATIVAS:**

- (1) Poste de concreto de 12 m 750 kg.
- (2) Utilizar conductores antifraude de acuerdo a la carga.
- (3) Para la selección de "Fusible duales" consultar la [ET-505](#).

**NOTAS:**

- En caso de existir red abierta en [baja tensión "existente"](#) se debe instalar protección en [baja tensión](#), bien sea con fusibles con su correspondiente [seccionador](#) porta [fusible](#) o con [interruptor](#) termo magnético. Ver normas de referencia [CTU 516](#), [CTU 516-1](#), [CTR 510](#), [ET-531](#) y [ET-511](#).