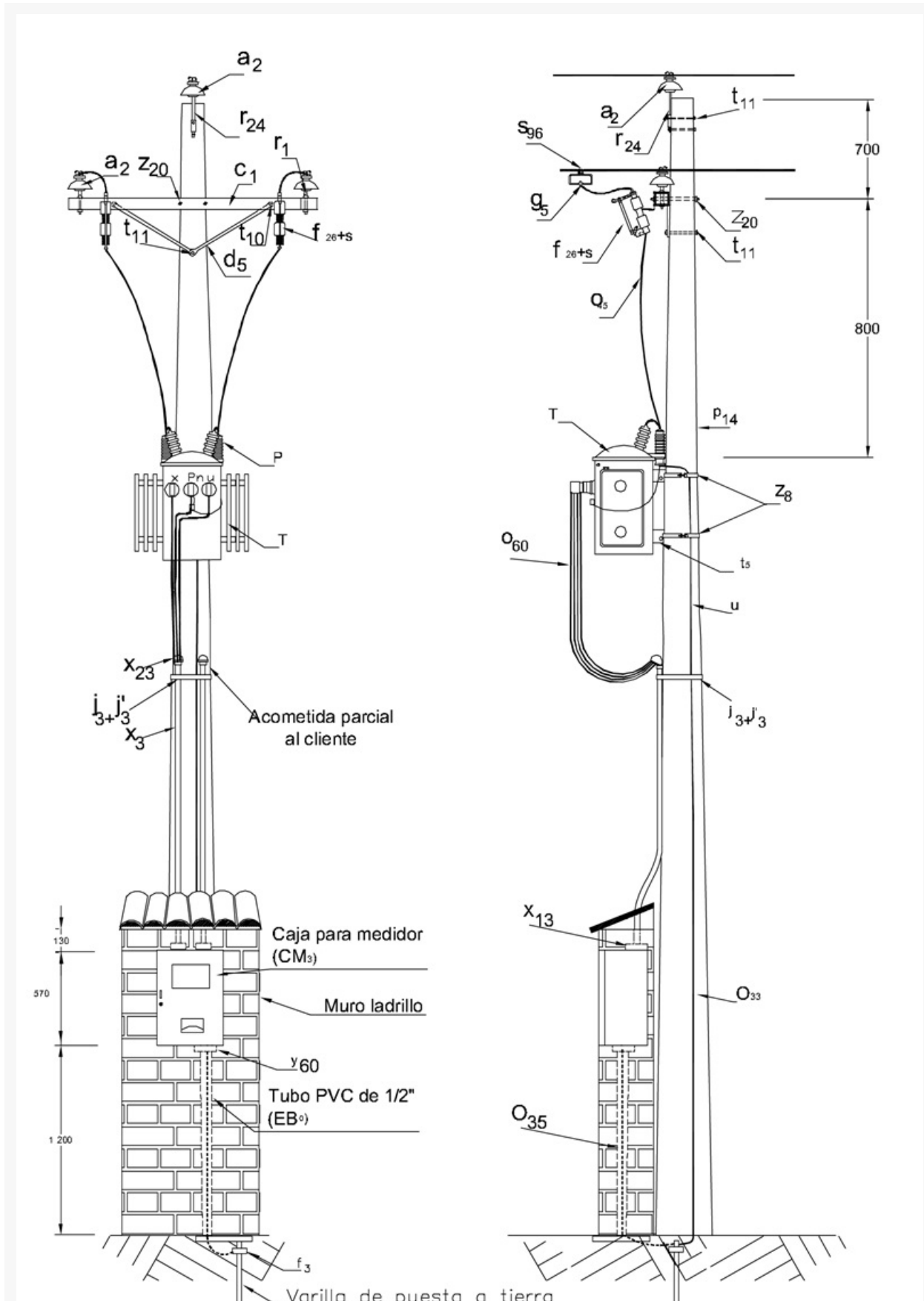


CTR507 Centro de distribución rural. Montaje de transformador bifilar con NORMA TÉCNICA

Elaborado por: DPTO NORMAS	Revisado por: DPTO D, N y R
Revisión #: CTR 507	Entrada en vigencia: 22/09/2009



-Esta información ha sido extractada de la plataforma Likinormas de Codensa en donde se encuentran las normas y especificaciones técnicas. Consulte siempre la versión actualizada en <http://likinormas.micodensa.com/>



-Estos documentos tienen derechos de autor. PROHIBIDA SU REPRODUCCIÓN TOTAL O PARCIAL SIN LA AUTORIZACIÓN EXPRESA DE CODENSA. Artículo 29 del Decreto 460 de 1995.



LISTA DE MATERIALES

SÍMB.	CANT.	codensa CÓDIGO SAP	ESP. TÉCNICA	DESCRIPCIÓN
a ₂	3	6762326	E-MT-011	Aislador de pin ANSI 55-5
c ₁	1	6762445	ET-401	Cruceta de madera de 2,0 m
CM ₃	1	6762422	ET-902	Caja de medidor trifásico con puerta plana
d ₁	2	6762466	ET-405	Diagonal metálica en varilla tipo 1
EB ₀	1,5		ET-610	Metros de tubería PVC tipo liviano de ½"
f ₂	1	6762280	ET-490	Varilla de puesta a tierra 5/8" x 2,44 m
f ₃	1		ET-490	Conector para varilla de puesta a tierra 5/8"
f ₂₆	2	6762166	ET-505	Fusible Dual (ver notas)
g ₅	2	6762151	ET-352	Grapa para operar en caliente
j ₃	1	6762433	ET-450	Metros de cinta de acero inoxidable 5/8"x 0,03"
j' ₃	1	6764362	ET-450	Hebilla de acero inoxidable 5/8"
o ₃₃	11		ET-121	Metros de alambre de cobre calibre 4 AWG
o ₃₅	2		ET-121	Metros de alambre de cobre calibre 8 AWG
o ₄₅	4	6762340	ET-121	Metros de cable desnudo de cobre calibre 4 AWG
o ₆₀	8		E-BT-003	Metros de cable bifásico aislado 600V con neutro concéntrico 2x4+1x4 AWG. (2)
P	2	6781248	ET-500	DPS - Descargador de sobretensión óxido metálico 12 kV, 10 A
P13	1	6762456	ET-202	Poste de madera 12 m liviano (1)
r ₁	2	6762123	ET-413	Porta aislador pasante para cruceta de madera
S	2	6762115	E-MT-001	Cortacircuitos de cañuela 100 A , 15 kV
S ₂₆	1			Conector tipo tomillo para puesta a tierra
S ₉₆	2		ET-356	Conector tipo cuña con estribo 2/0 - 2 AWG
T	1		GST001	Transformador de distribución monofásico 11,4 kV ó 13,2 kV - 120/240 V: 10kVA, 15 kVA ó 25 Kva
t ₁₀	2	6762213	ET-457	Tomillo de acero galvanizado 5/8" x 5"
t ₁₁	2	6764023	ET-457	Tomillo de acero galvanizado 5/8" x 8"
t ₅	2	6762212	ET-456	Tomillo de carruaje 5/8" x 1 1/2"
u	1			Accesorios para puesta a tierra
x ₃	3		ET-601	Metros de tubo galvanizado de 1 ½"
x ₁₃	1		ET-601	Boquilla galvanizada de 1 ½"
x ₂₃	1		ET-601	Capacete galvanizado de 1 ½"
y ₆₀	1			Boquilla en PVC de ½"
z ₈	2	6762236	ET-431	Abrazadera de una salida tipo 3
z ₂₀	1	6762202	ET-436	Abrazadera en U tipo 2

ALTERNATIVAS:

- (1) Poste de concreto de 12 m 510 kgf.
- (2) Utilizar conductores antifraude de acuerdo a la carga.

NOTAS:

- El fusible de MT tipo Dual es una referencia, su selección será de acuerdo a la potencia del transformador, ver **CTU 515**.

-Estos documentos tienen derechos de autor. PROHIBIDA SU REPRODUCCIÓN TOTAL O PARCIAL SIN LA AUTORIZACIÓN EXPRESA DE CODENSA. Artículo 29 del Decreto 460 de 1995.



codensa

- En caso de existir red abierta en **baja tensión** “**existente**” se debe instalar protección en **baja tensión**, bien sea con fusibles con su correspondiente **seccionador** porta **fusible** o con **interruptor** termo magnético. Ver normas de referencia **CTU 516**, **CTU 516-1**, **CTR 510**, **ET-531** y **ET-511**.