

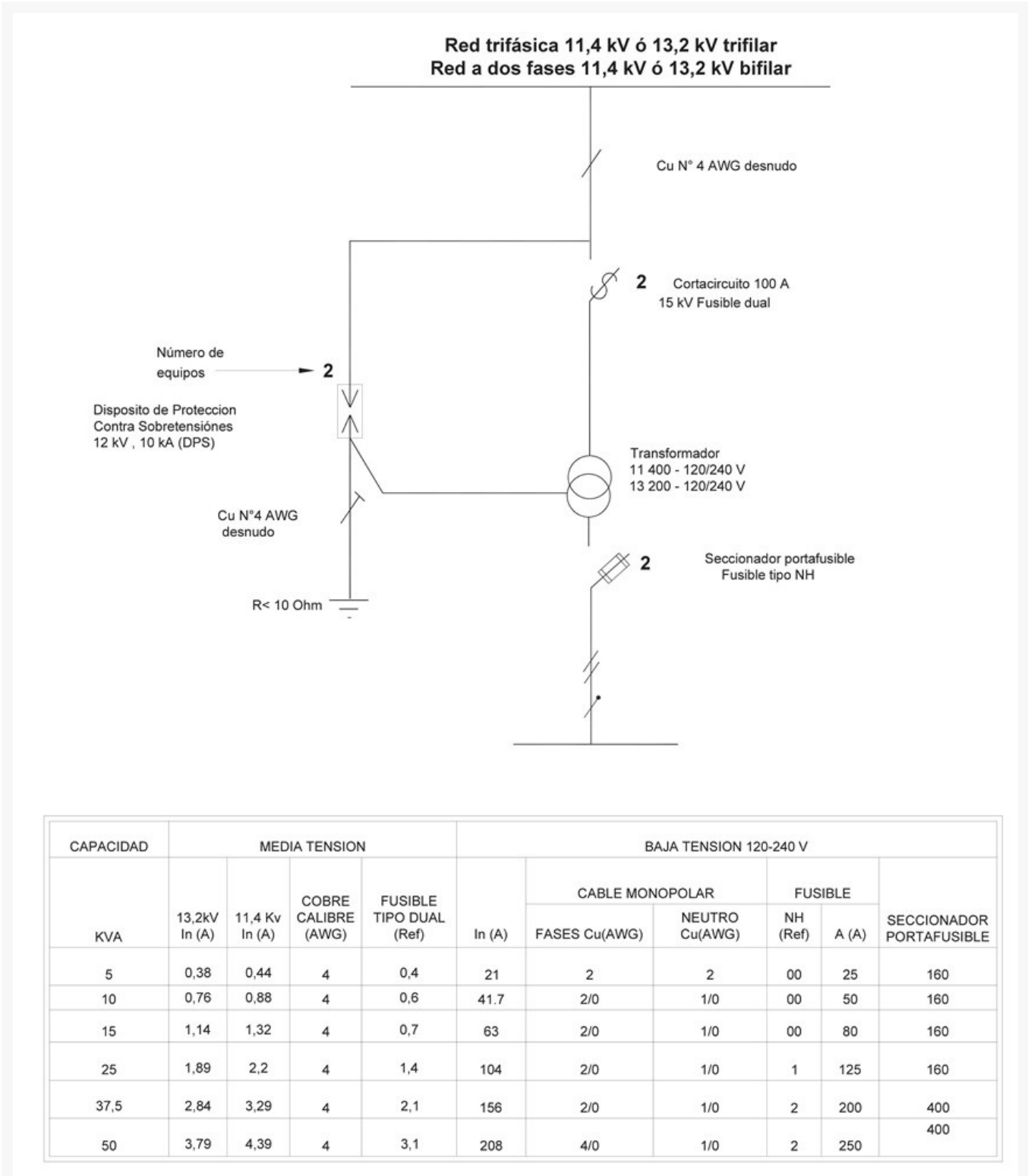
CTR510 Diagrama unifilar instalación transformador bifásico.

NORMA TÉCNICA

Elaborado por: Diseño de la Red	Revisado por: Diseño de la Red
Revisión #: CTR 510	Entrada en vigencia: 01/04/2019

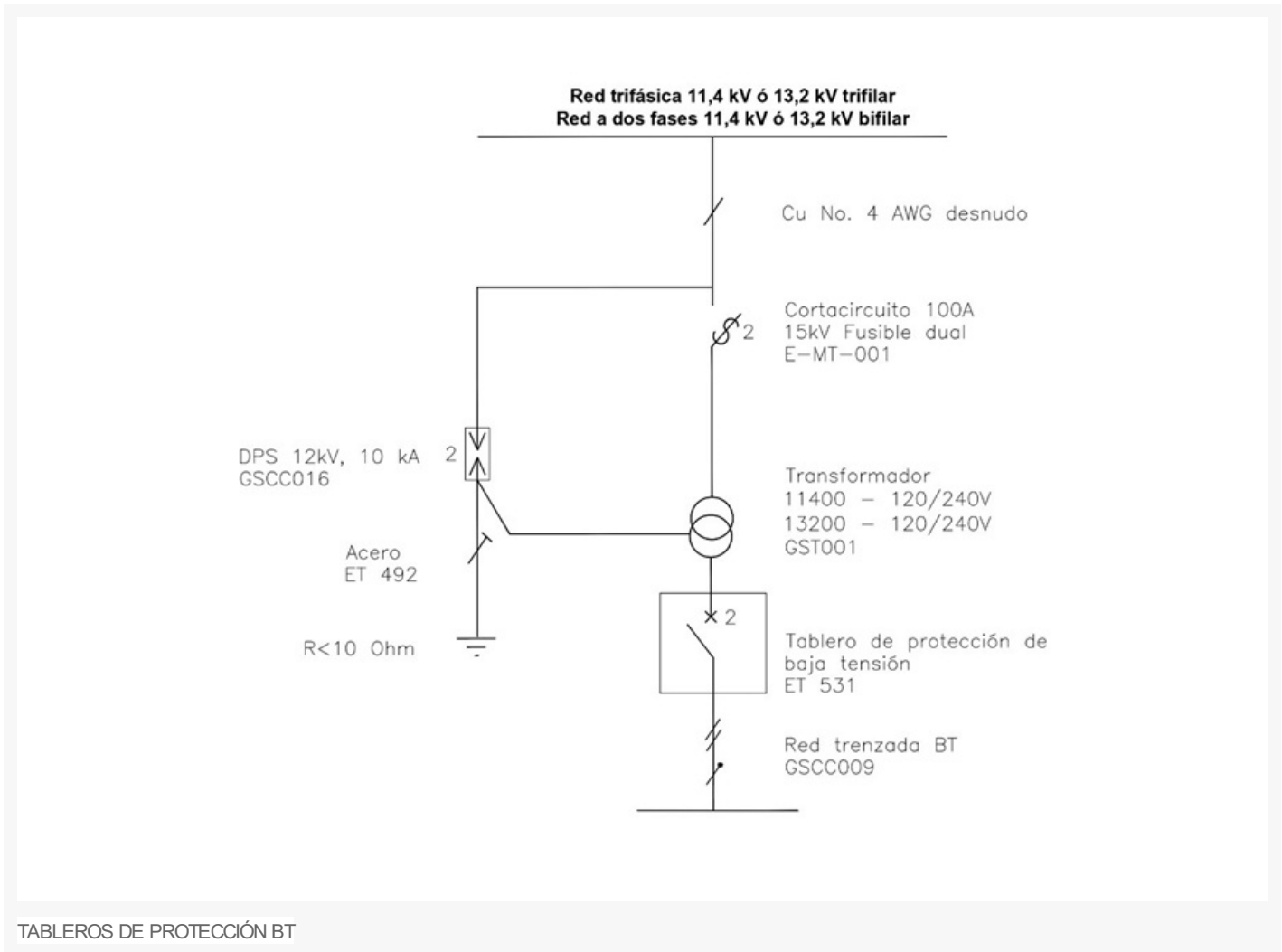


-Esta información ha sido extractada de la plataforma Likinormas de Codensa en donde se encuentran las normas y especificaciones técnicas. Consulte siempre la versión actualizada en <http://likinormas.micodensa.com/>



FUSIBLES NH

TABLEROS DE PROTECCIÓN BT



NOTAS:

- Seleccionar el **fusible** de los cortacircuitos monopolares según la [ET-505](#).
- Seleccionar el **Tablero** de Protección de **baja tensión** según la [ET-531](#).
- En caso de existir red abierta en **baja tensión "existente"** se debe instalar protección en **baja tensión**, bien sea con fusibles con su correspondiente **seccionador** porta **fusible** o con **interruptor** termo magnético. Ver normas de referencia [CTU 516](#), [CTU 516-1](#), [CTR 510](#), [ET-531](#) y [ET-511](#).