

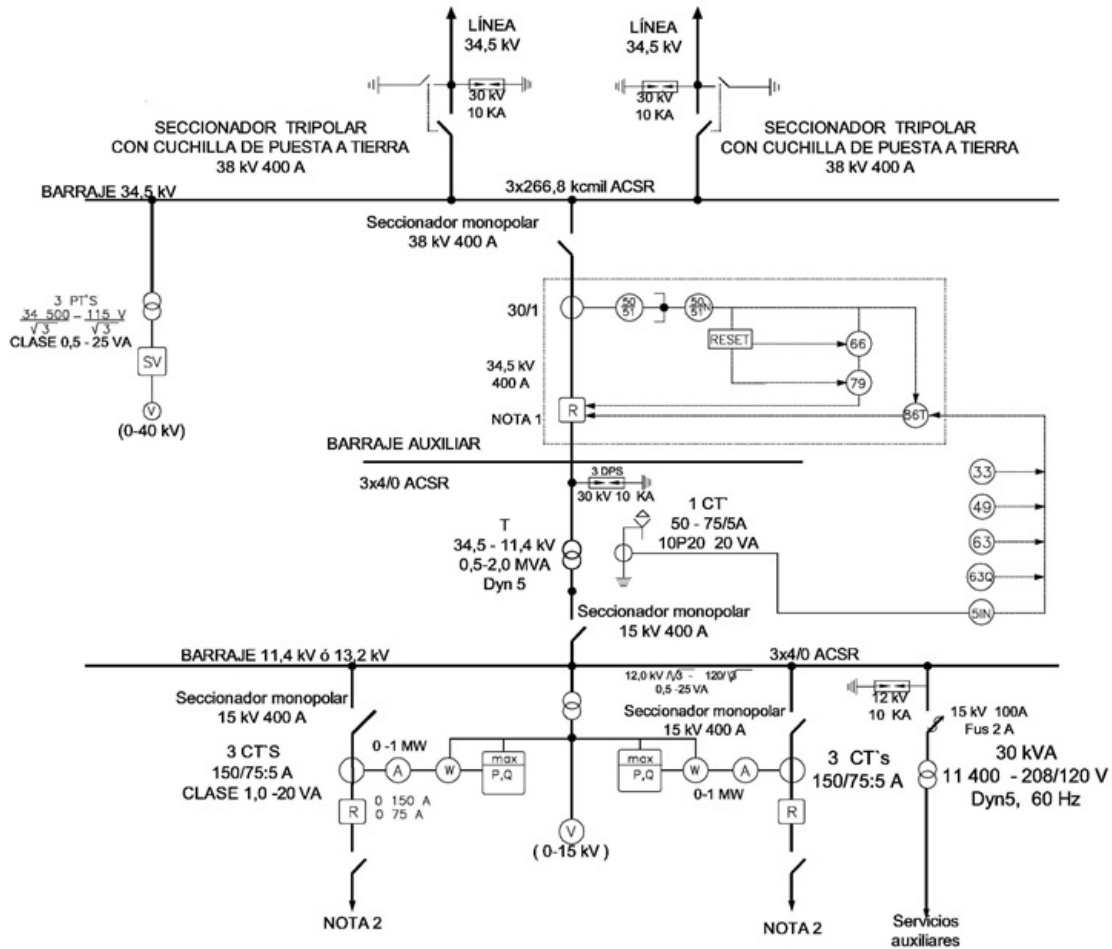
CTR602 "Centro de transformación rural 34,5 kV de 0,5 a 2,0 MVA con NORMA TÉCNICA

Elaborado por: DPTO NORMAS	Revisado por: DPTO D, N y R
Revisión #: CTR 602	Entrada en vigencia: 22/09/2009



Esta información ha sido extractada de la plataforma Likinormas de Codensa en donde se encuentran las normas y especificaciones técnicas. Consulte siempre la versión actualizada en <http://likinormas.micodensa.com/>





CONVENCIONES

	Seccionador monopolar		Relé de sobrepresión
	CT del neutro		Relé de sobrecorriente de tierra
	Cortacircuito con fusible		Relé Buchholz
	Voltímetro		Reconectador
	DPS		Vatímetro
	Transformador de potencia		Relé de bajo nivel de aceite
	Transformador de potencial		Medidor electrónico de energía activa y reactiva
	Transformador de corriente		Selector de V
	Relé de sobret temperatura		Amperímetro
	Relé de sobrecorriente de fase		Relé de disparo y bloqueo remoto
	Relé de recierre		Transformador de potencia No 1
	Cuchilla de puesta a tierra		Normalmente abierto
			Relé de secuencia

NOTAS

1- El reconectador de 34,5 kV debe tener bloqueado el relé de recierre.

Estos documentos tienen derechos de autor. PROHIBIDA SU REPRODUCCIÓN TOTAL O PARCIAL SIN LA AUTORIZACIÓN EXPRESA DE CODENSA. Artículo 29 del Decreto 460 de 1995.

2- La tensión en M.T. está indicada como 11,4 kV pero dependiendo de la zona puede ser 11,4 kV ó 13,2 kV.