

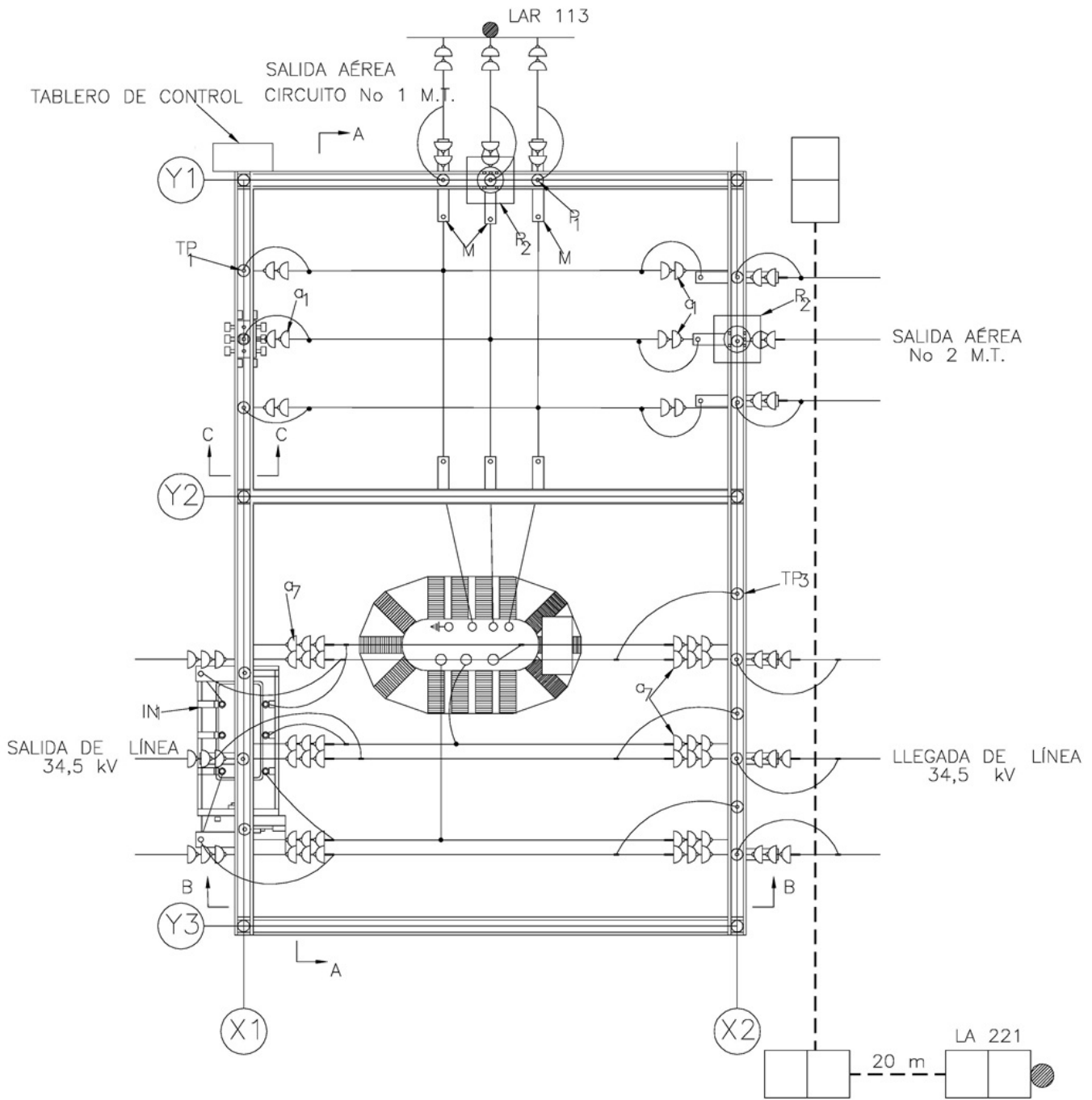
CTR603 Centro de transformación rural 34, 5 kV de 0,5 a 2,0 MVA. Disposición de NORMA TÉCNICA

Elaborado por:	Revisado por:
DPTO NORMAS	DPTO D, N y R
Revisión #:	Entrada en vigencia:
CTR 603	13/10/2009



Esta información ha sido extractada de la plataforma Likinormas de Codensa en donde se encuentran las normas y especificaciones técnicas. Consulte siempre la versión actualizada en <http://likinormas.micodensa.com/>





NOTAS:

1-La salida subterránea de M.T. se hará solamente en el caso que se crucen las salidas de 11,4 kV con las líneas de 34,5 kV por razones de confiabilidad y mantenimiento.

2-El listado de material contempla dos salidas aéreas M.T. dos líneas aéreas 34,5 kV.

3-El transformador de potencia debe disponer de un soporte para colocar los DPS de 30 kV - 10 kA.

Estos documentos tienen derechos de autor. PROHIBIDA SU REPRODUCCIÓN TOTAL O PARCIAL SIN LA AUTORIZACIÓN EXPRESA DE CODENSA. Artículo 29 del Decreto 460 de 1995.