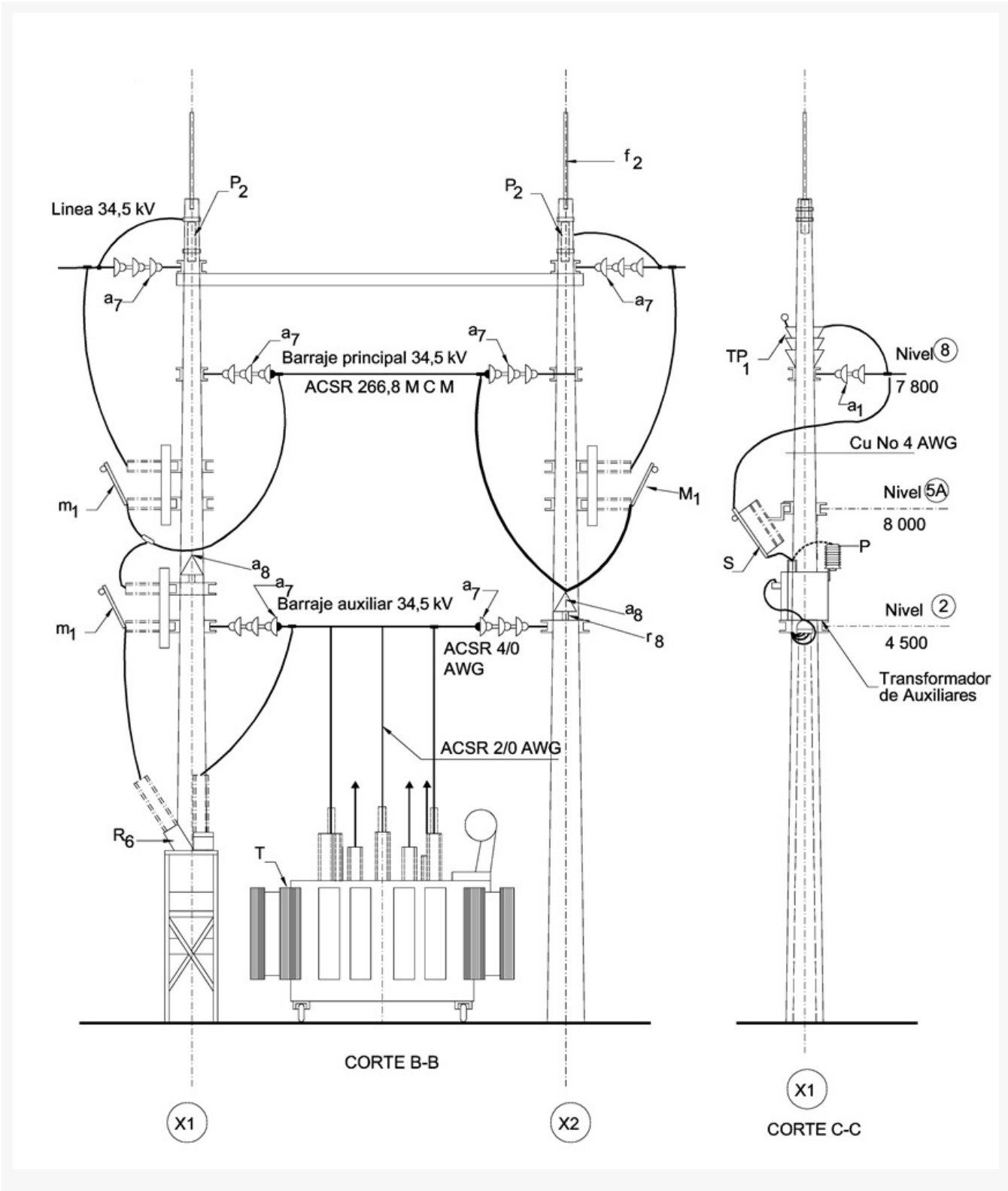


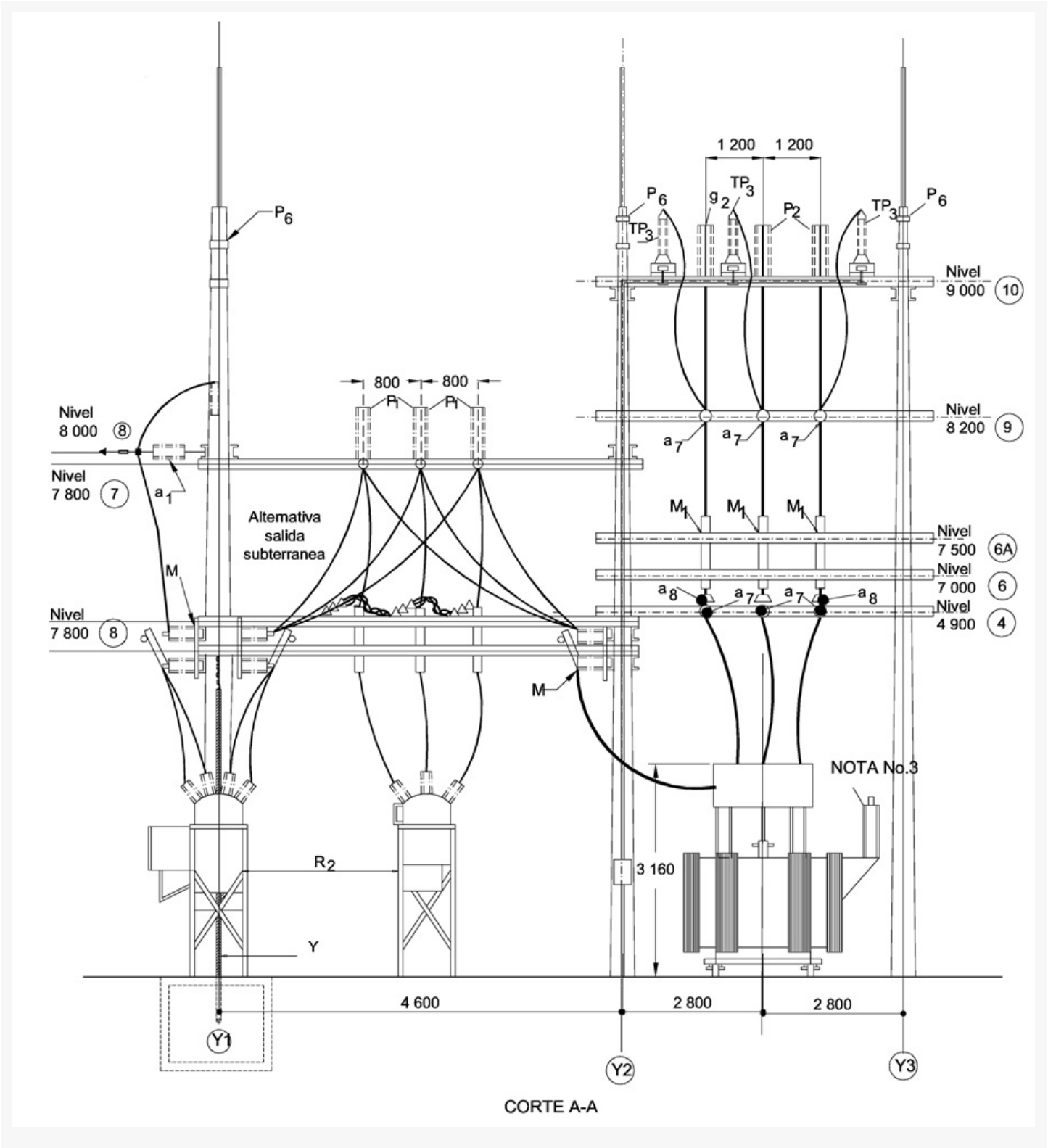
# CTR604 Centro transformación rural 34,5 kV de 0,5 a 2,0 MVA. Disposición de NORMA TÉCNICA

<b>Elaborado por:</b> DPTO NORMAS	<b>Revisado por:</b> DPTO D, N y R
<b>Revisión #:</b> CTR 604	<b>Entrada en vigencia:</b> 22/09/2009



-Esta información ha sido extractada de la plataforma Likinormas de Codensa en donde se encuentran las normas y especificaciones técnicas. Consulte siempre la versión actualizada en <http://likinormas.micodensa.com/>





**LISTA DE MATERIALES**

SÍMB.	CANT.	codensa CÓDIGO SAP	ESP. TÉCNICA	DESCRIPCIÓN
a <sub>1</sub>	24	6762327	E-MT-011	Aislador de suspensión ANSI 52-1
a <sub>7</sub>	54	6762219	E-MT-011	Aislador de suspensión ANSI 52-4
a <sub>8</sub>	6	6762118	E-MT-011	Aislador de pin ANSI 56-3
f <sub>2</sub>	6	6762280	ET-490	Varilla de <b>puesta a tierra</b> 5/8" x 2,44 m
f <sub>3</sub>	6		ET-490	Conector para varilla a <b>tierra</b> 5/8"
g <sub>1</sub>	30	6762180	ET-350	Grapa terminal tipo recto para cables 3/0 AWG -266,8 kcmil
j <sub>3</sub>	60	6762433	ET-450	Metros de cinta de acero inoxidable 5/8"x 0,03"
j'3	120	6764362	ET-450	Hebilla de acero inoxidable de 5/8"
M	15		ET-513	<b>Seccionador</b> monopolar 400 A 15 kV
M <sub>1</sub>	9		ET-513	<b>Seccionador</b> monopolar 600 A 36 kV
o <sub>0</sub>	30		E-MT-003	Metros de <b>cable</b> ACSR calibre 266,8 kcmil
o <sub>1</sub>	240		E-MT-003	Metros de <b>cable</b> ACSR calibre 4/0 AWG
o <sub>2</sub>	12		E-MT-003	Metros de <b>cable</b> ACSR calibre 2/0 AWG
o <sub>27</sub>	12	6762494	ET-116	Metros de <b>cable</b> de cobre calibre 4 AWG aislado a 600 V
P	6	6781248	ET-500	DPS - Descargadores de <b>sobretensión</b> de óxido metálico 12 kV 10 kA
P <sub>2</sub>	9	6781249	ET-500	DPS - Descargadores de <b>sobretensión</b> de óxido metálico 30 kV 10 kA
p <sub>6</sub>	6	6762467	ET-201	Poste de concreto de 12 m 1 050 kg
r <sub>8</sub>	6	6762123	ET-412	Porta aislador pasante 34,5 kV
R <sub>5</sub>	2		E-MT-004	Reconector 15 kV <sup>(1)</sup>
R <sub>6</sub>	1			Reconector 34,5 kV <sup>(1)</sup>
s <sub>1</sub>	3	6762115	E-MT-001	Cortacircuito de cañuela con fusible 2 A, 15 kV - 100 A
T	1		GST001	Transformador de distribución trifásico de 30 kVA 13,2 kV ó 11,4 kV - 208 / 120 V
T <sub>1</sub>	1			Transformador de potencia trifásico 0,5 MVA , 1 MVA, 1,5 MVA ó 2 MVA Dyn5 60 Hz.
TC <sub>1</sub>	1			Transformador de corriente para neutro del transformador de Potencia 20 VA, 75-150:5 10P20
TP <sub>1</sub>	3			Transformador de potencial 25 VA , clase 0,5 12,0 kV/Raíz cuadrada de 3 -120/Raíz cuadrada de 3V
TP <sub>3</sub>	3		ET-923	Transformador de potencial 25 VA ,clase 0,5 34,5kV/Raíz cuadrada de 3 -115/Raíz cuadrada de 3V

#### NOTAS:

(1) Se han utilizado las siguientes referencias de reconectores.

- GVR 38 kV- 630 A - 8 kA.
- RVE 38 kV- 630 A - 6 kA.
- GVR 15 kV- 630 A - 12,5 kA.
- TRIMOD 315-12 15 kV- 630 A - 12,5 kA.
- KFE 15 kV - 400 A - 8 kA.