

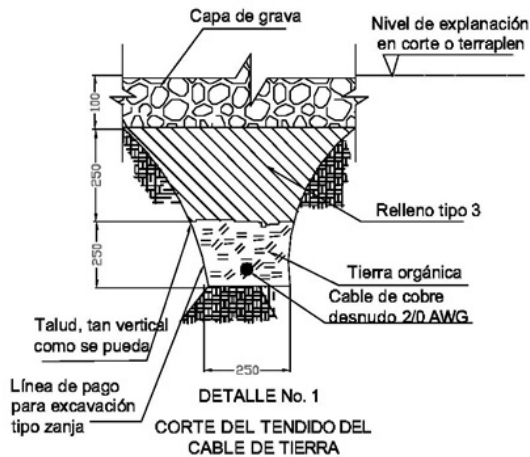
# CTR609 Centro de transformación rural 34,5 kV de 0,5 a 2,0 MVA. Detalles e NORMA TÉCNICA

<b>Elaborado por:</b>	<b>Revisado por:</b>
DPTO NORMAS	G.V.
<b>Revisión #:</b>	<b>Entrada en vigencia:</b>
CTR 609	09/09/1999

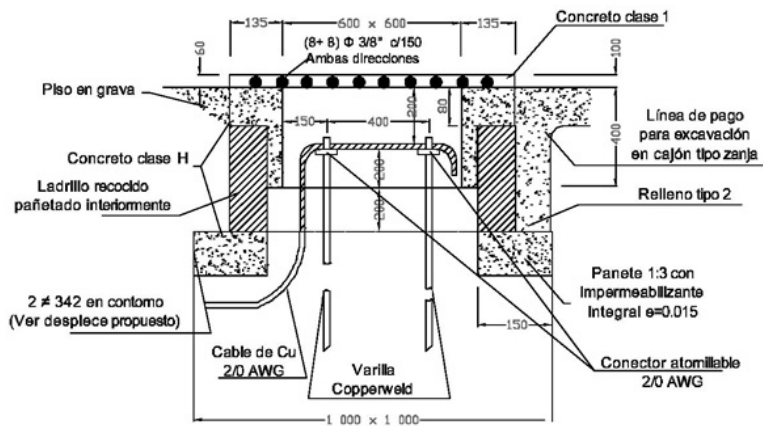


Esta información ha sido extractada de la plataforma Likinormas de Codensa en donde se encuentran las normas y especificaciones técnicas. Consulte siempre la versión actualizada en <http://likinormas.micodensa.com/>

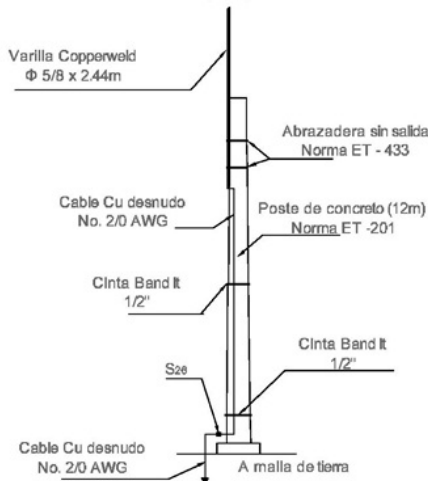




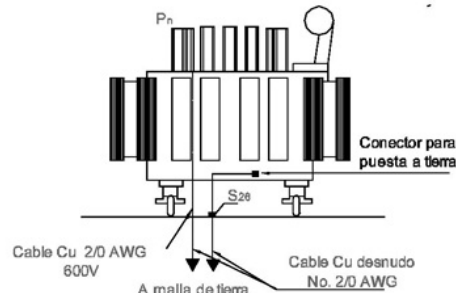
Sin Escala



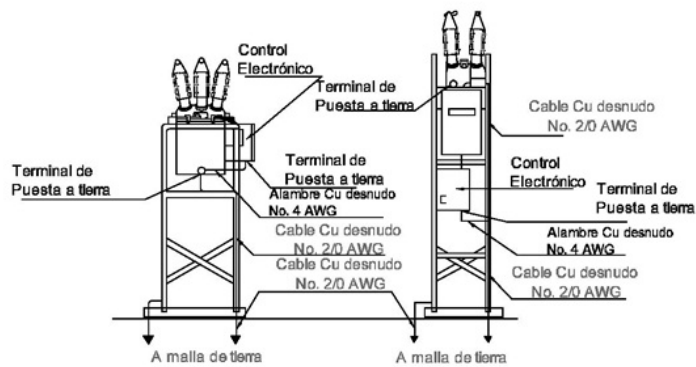
DETALLE No. 2  
CAJA DE PRUEBA  
Sin Escala



DETALLE No. 3  
PUESTA A TIERRA DE  
VARILLAS EN POSTES  
Sin Escala

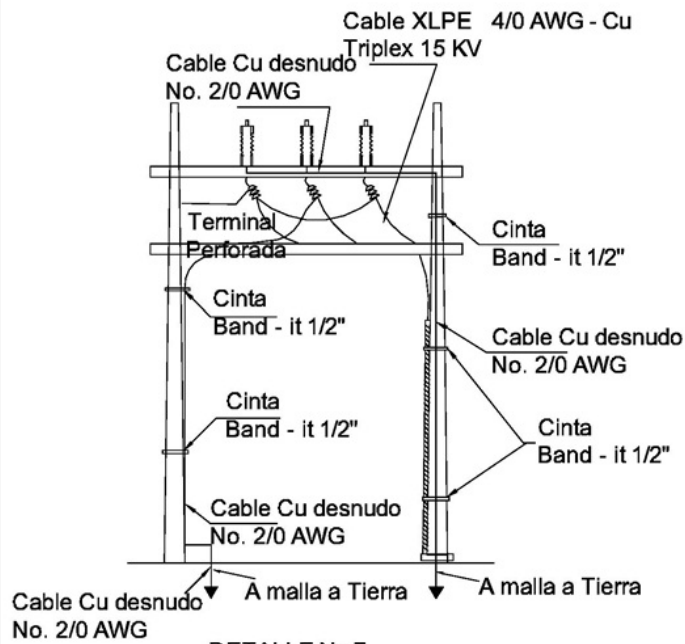


DETALLE No. 4  
PUESTA A TIERRA DE  
TRANSFORMADOR DE POTENCIA  
34.5/13.2 KV - 5MVA Dyn5 - 60Hz  
Sin Escala

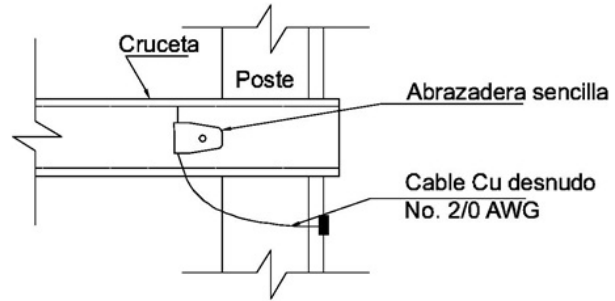


DETALLE No. 5  
PUESTA A TIERRA DE  
RECONECTADORES DE 13.2KV  
Sin Escala

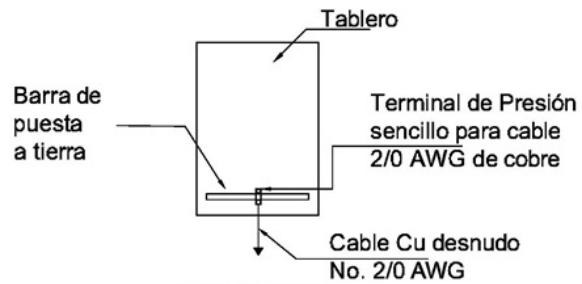
DETALLE No. 6  
PUESTA A TIERRA DE  
RECONECTADORES DE 34.5 KV  
Sin Escala



**DETALLE No 7**  
PUESTA A TIERRA DE  
PARARRAYOS DE 10 Y 27 KV  
Y DE PANTALLA DEL CABLE AISLADO  
Sin \_\_ Escala



**DETALLE No 8**  
PUESTA A TIERRA DE  
CRUCETAS  
Sin \_\_ Escala



**DETALLE No 9**  
PUESTA A TIERRA DE  
TABLEROS AUXILIARES  
Sin \_\_ Escala

①	②	③	④	⑤	⑥	⑦
CABLE Cu PLATINA ACERO	CONEXIÓN EN T	CONEXION EN CRUZ	VARILLA - CABLE	CABLE - RIEL	ABRAZADERA SENCILLA	CONECTOR CABLE - TUBO Ø4