

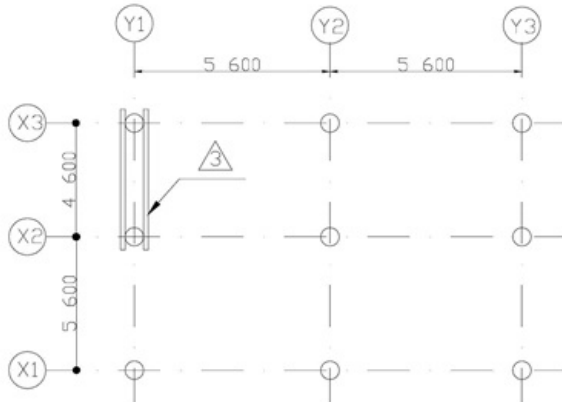
CTR628 Centro de transformación rural 34,5 kV de 2,5 a 10 MVA, con NORMA TÉCNICA

Elaborado por: DPTO NORMAS	Revisado por: DPTO D, N y R
Revisión #: CTR 628	Entrada en vigencia: 22/09/2009

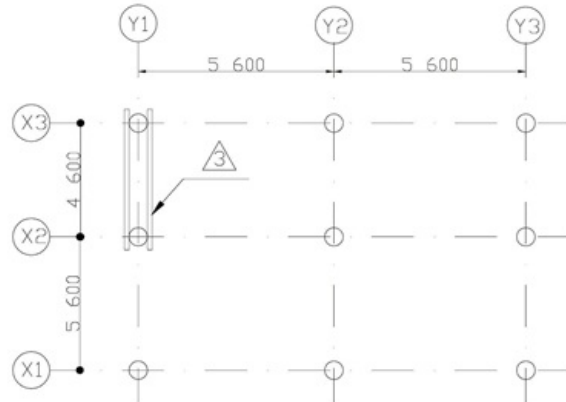


Esta información ha sido extractada de la plataforma Likinormas de Codensa en donde se encuentran las normas y especificaciones técnicas. Consulte siempre la versión actualizada en <http://likinormas.micodensa.com/>

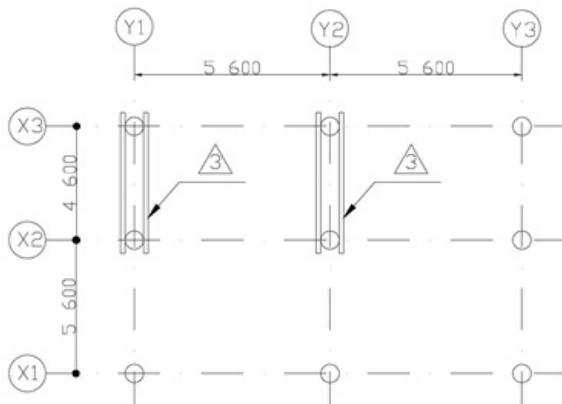




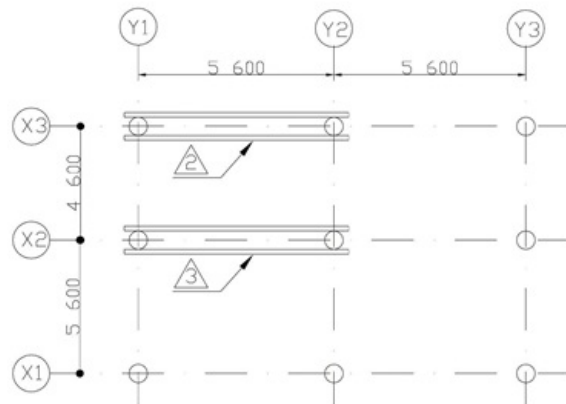
TRANSFORMADOR DE AUXILIARES
NIVEL ② 4 500 mm
Esc.-----Sin



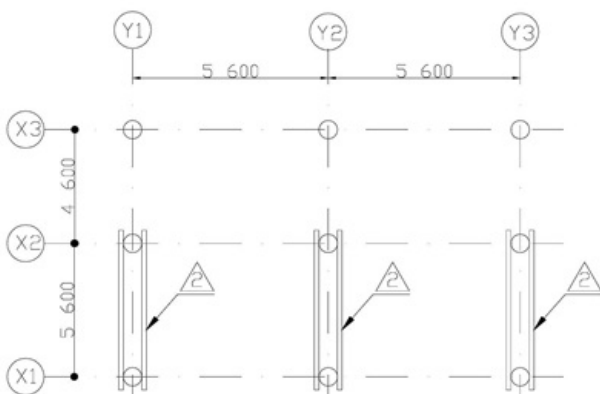
DPS 12 kV
CORTACIRCUITOS MONOPOLAR 15 kV
NIVEL ⑦ 6 000 mm
Esc.-----Sin



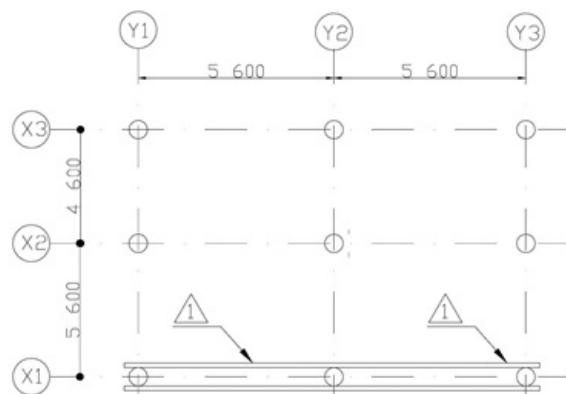
SECCIONADOR 11,4 kV (UNIÓN BARRAS)
NIVEL ⑨ A 6 800 mm
Esc.-----Sin



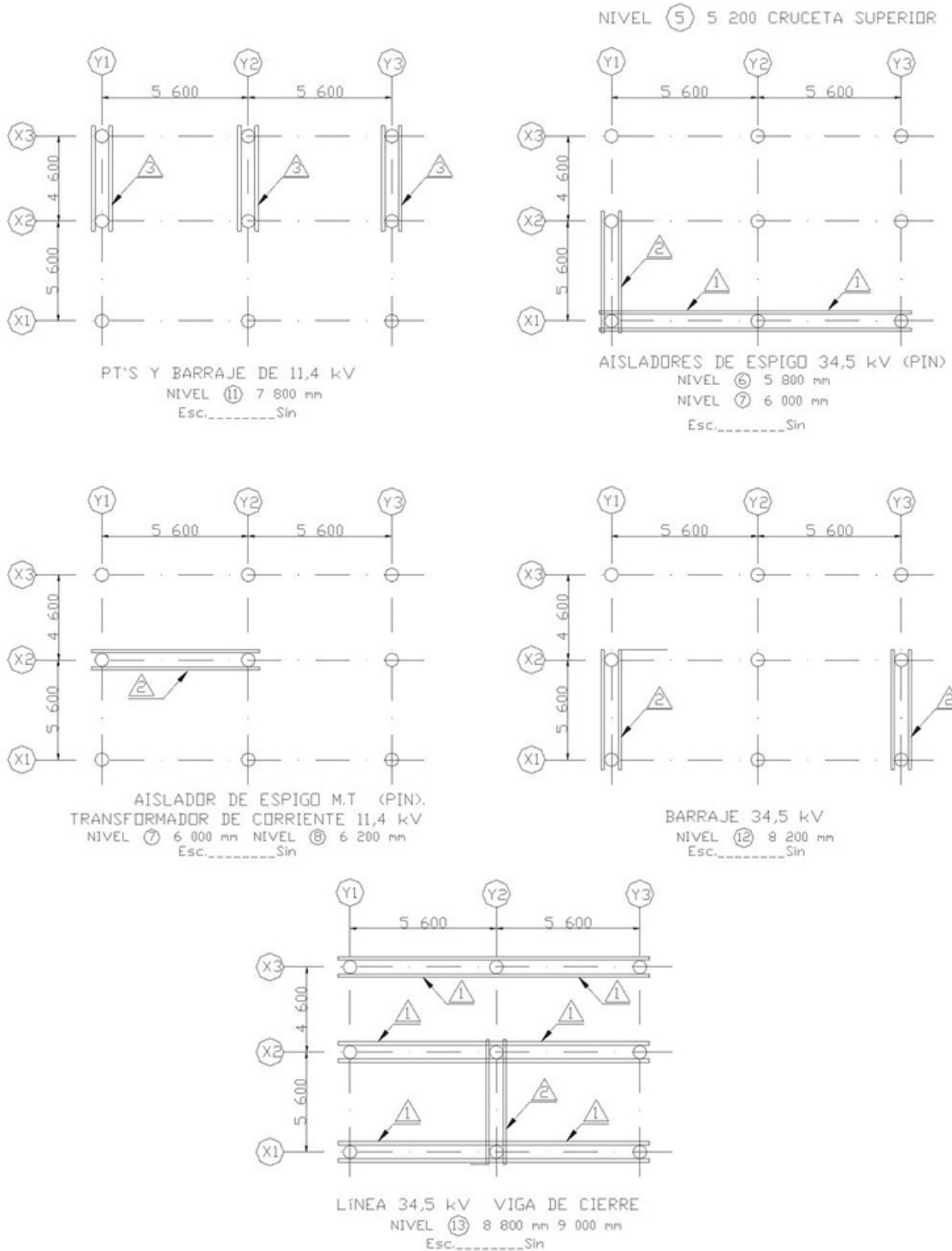
SECCIONADOR MONOPOLAR 11,4 kV
NIVEL ① 4 200 mm (CRUCETA INFERIOR) 4 200 mm
NIVEL ③ 4 700 mm (CRUCETA SUPERIOR) 4 700 mm
Esc.-----Sin



SECCIONADOR MONOPOLAR 34,5 kV
NIVEL ④ 4 900 mm (CRUCETA INFERIOR)
NIVEL ⑤A 5 400 mm (CRUCETA SUPERIOR)
TRANSFORMADOR DE POTENCIAL 34,5 kV
Esc.-----Sin



SECCIONADOR TRIPOLAR 34,5 kV
NIVEL ⑨ 7 00 mm (CRUCETA INFERIOR)
NIVEL ⑩ 7 500 mm (CRUCETA SUPERIOR)
Esc.-----Sin



NOTAS

- 1- Las crucetas mostradas son para construir
2 líneas 34,5 kV, 1 trafa de potencia, 1 barraje 34,5 kV
2 barrajes M T, 1 alimentación del trafa en M T a su barraje y 2 salidas M T subterráneas

