

CTR633 Centro de transformación rural 34,5 kV. Obra civil. Canaletas y cárcamo.

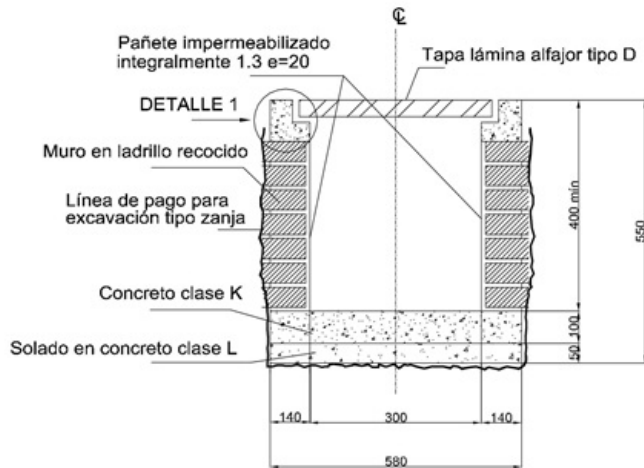
NORMA TÉCNICA

Elaborado por:	Revisado por:
DPTO NORMAS	G.V.
Revisión #:	Entrada en vigencia:
CTR 633	25/03/1999

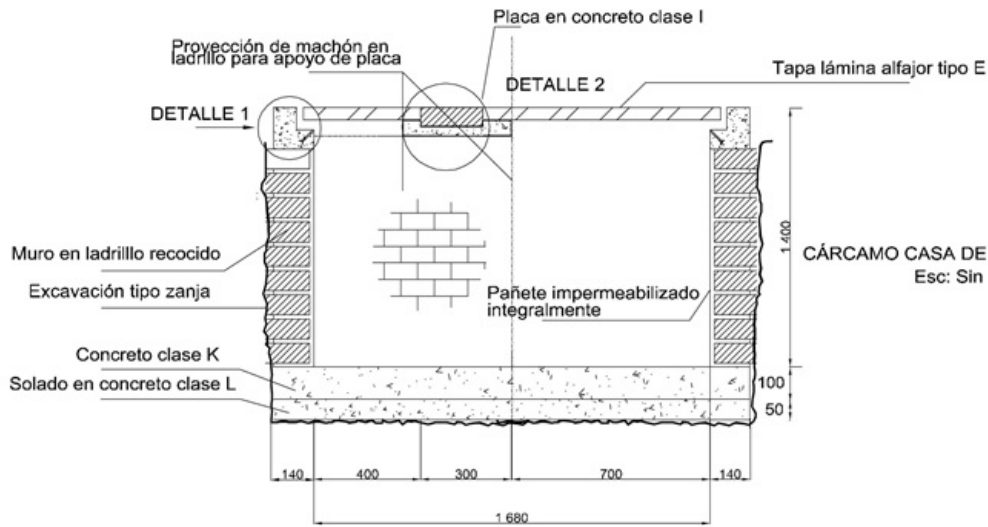


Esta información ha sido extractada de la plataforma Likinormas de Codensa en donde se encuentran las normas y especificaciones técnicas. Consulte siempre la versión actualizada en <http://likinormas.micodensa.com/>

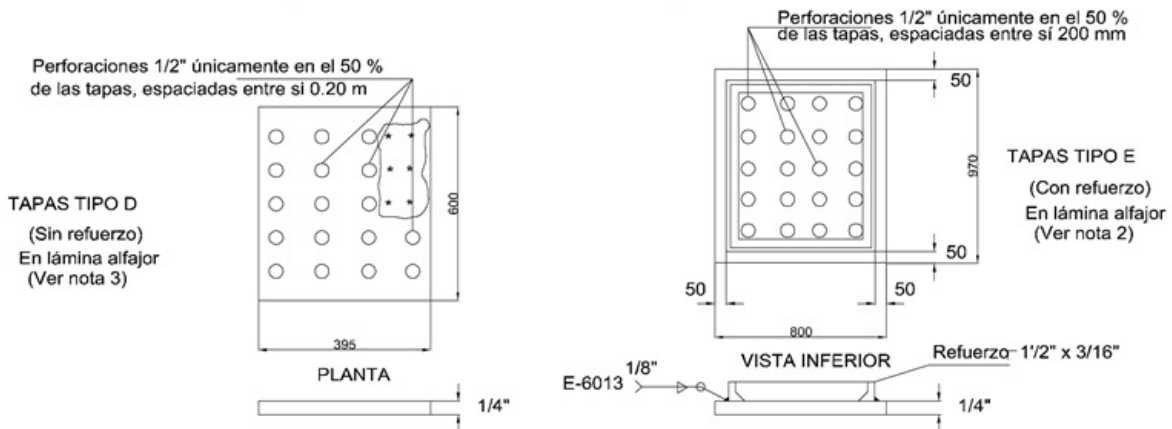




CANALETA CASA DE CONTROL
Esc: Sin



CÁRCAMO CASA DE CONTROL
Esc: Sin

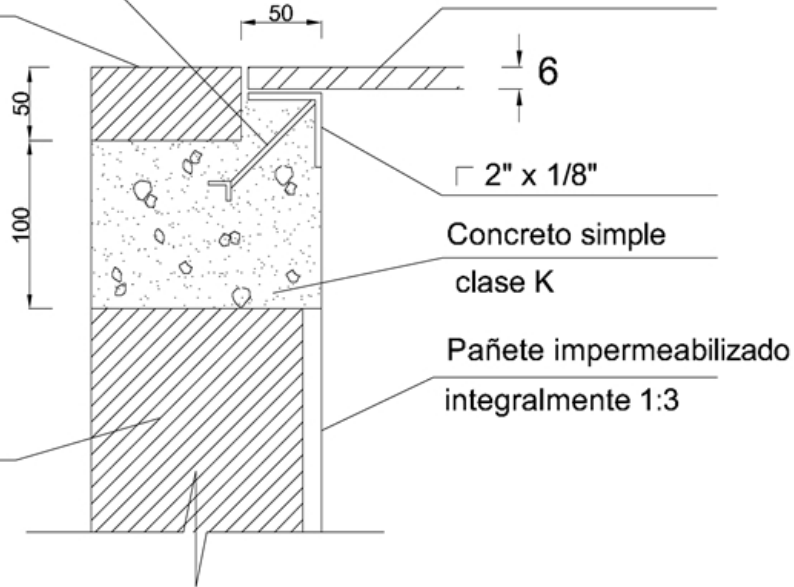


TAPAS PARA CANALETAS CASA DE CONTROL

Varilla 3/8"
(c/0.30 soldada)

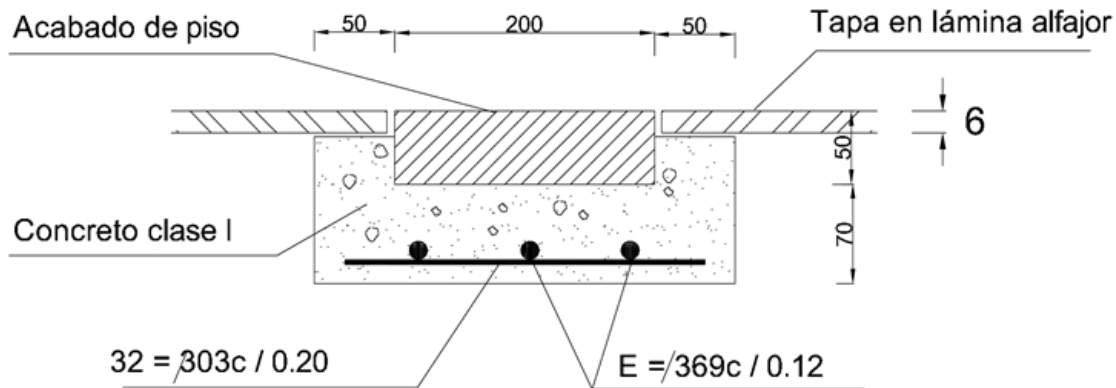
Acabado de piso

Tapa en lámina Alfajor



DETALLE 1

**APOYO PARA TAPAS DE CANALETA
Y CÁRCAMO**



DETALLE 2

PLACA EN CÁRCAMO

ESPECIFICACIONES

- 1-Las varillas corrugadas deben cumplir con la especificación A - 615 y las varillas lisas deben cumplir con la especificación A - 37.
- 2-Los concretos clase (H-I), K y L deben tener una resistencia a la compresión a los 28 días de 3 000, 2 500 y 1 400 p.s.i. respectivamente.
- 3-Lámina alfajor reticulada de calidad comercial A - 34 . Perfiles metálicos de calidad comercial A - 42. Soldadura de calidad comercial E - 6013.
- 4-Todos los elementos metálicos serán protegidos mediante la aplicación de dos capas de anticorrosivo y dos capas de acabado en aluminio.

NOTAS

- 1-Dimensiones en mm.
- 2-Las tapas de lámina Alfajor reforzadas tipo E, sólo se utilizarán en el cárcamo de la casa de control.
- 3-Las tapas de lámina Alfajor tipo D, se utilizarán en la canaleta de la casa de control.