

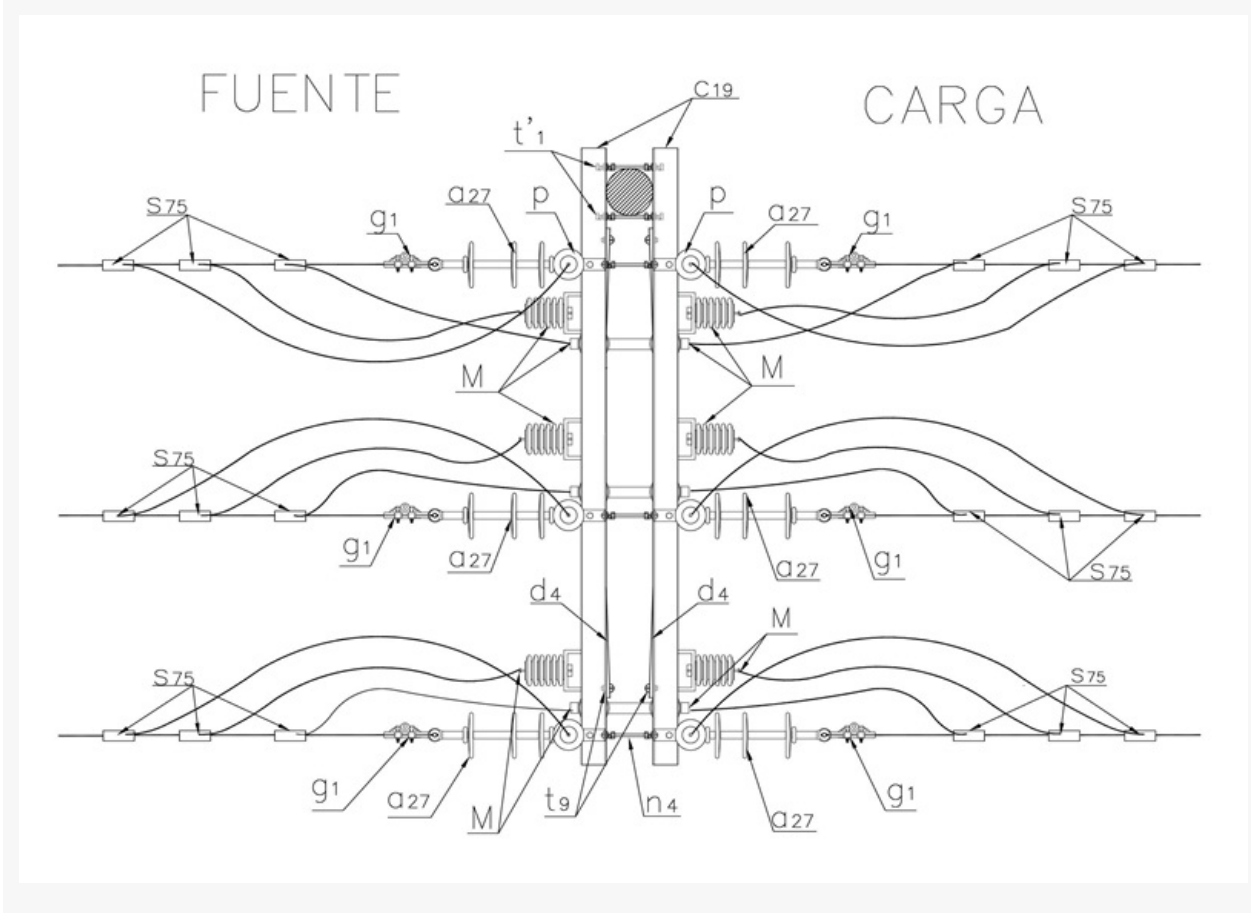
LA245 Circuito primario sencillo. Construcción en bandera. Instalacion

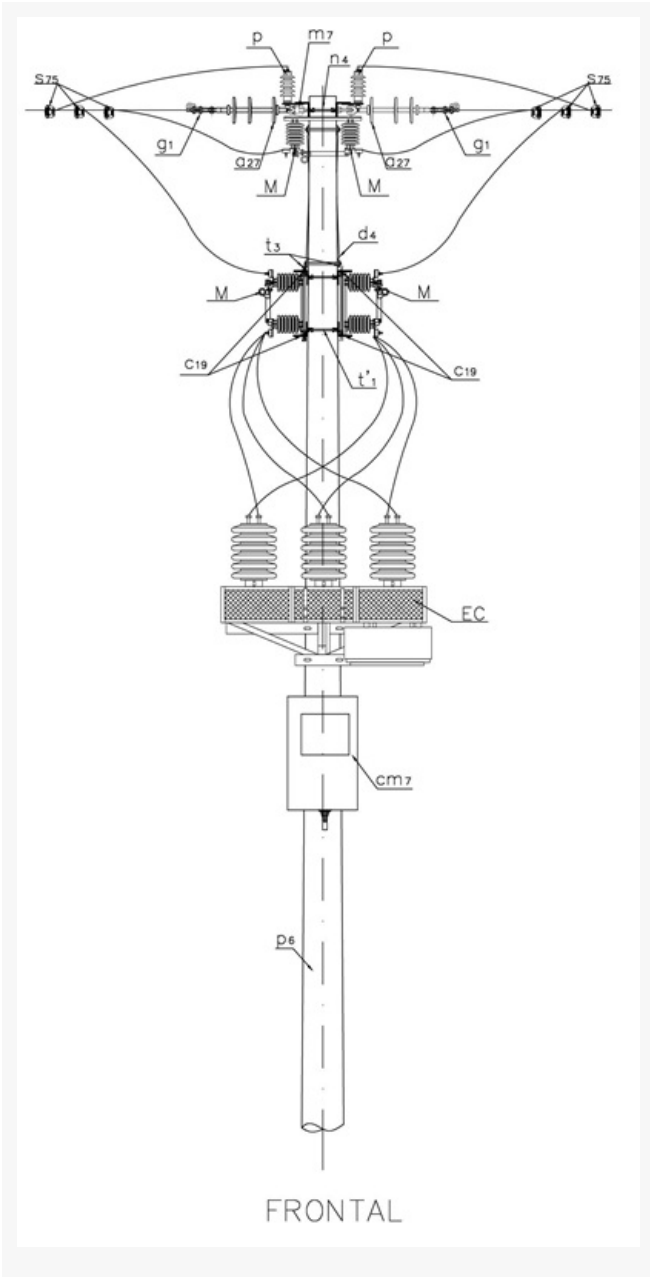
NORMA TÉCNICA

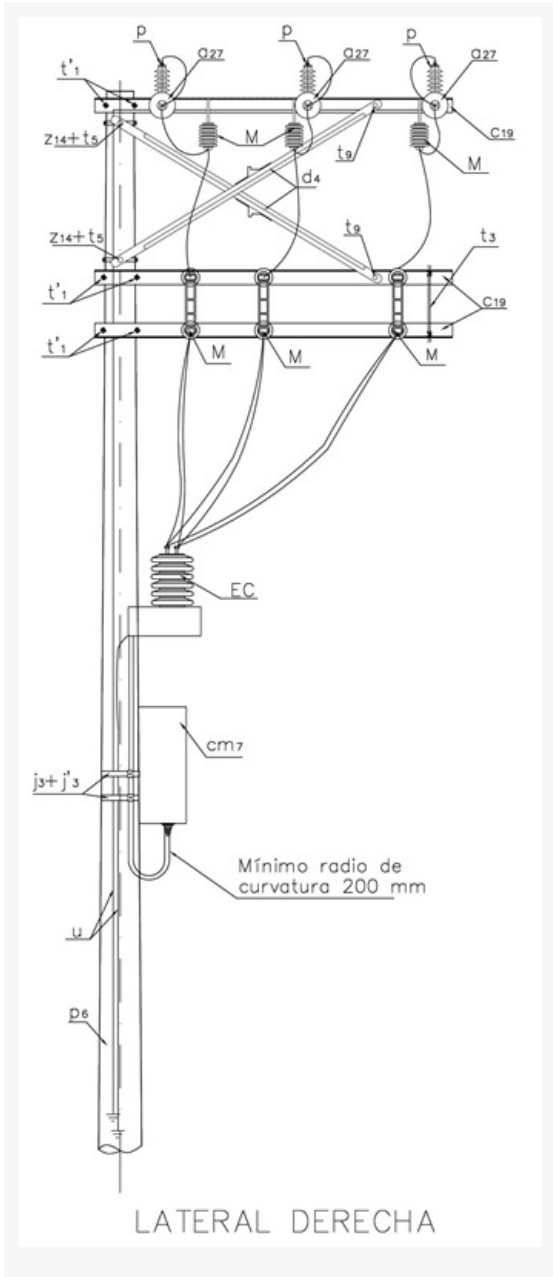
Elaborado por: Diseño de la Red	Revisado por: Diseño de la Red
Revisión #: LA245	Entrada en vigencia: 22/07/2019



-Esta información ha sido extractada de la plataforma Likinormas de Codensa en donde se encuentran las normas y especificaciones técnicas. Consulte siempre la versión actualizada en <http://likinormas.micodensa.com/>







LISTADO DE MATERIALES

SÍMB.	CANT.	CÓDIGO	ESP. TECNICA	DESCRIPCIÓN
a27	6	300546	GSCC010/01	Aislador de suspensión polimérico 24 kV
c19	6		ET-419	Cruceta metálica de 2,5 m
CM7	1	6778416		Caja para medidor de macromedición embutida
d4	4	240080	ET-406	Diagonal metálica en ángulo tipo 3
EC	1			Equipo compacto / combinado (CT's + PT's)
j'3	2	780351	ET-450	Hebilla de acero inoxidable 5/8"
j3	4	780182	ET-450	Metros de cinta de acero inoxidable 5/8"x 0,03"
M	9	6762301	E-MT-006	Seccionador monopolar 400 A 15 kV tipo cuchilla
m7	3	251362	ET-454	Tuerca de ojo alargado 5/8"
n4	3	201020	ET-461	Perno de ojo tipo 4 (5/8" x 400 mm)
P	6	170892	GSCC016	DPS - Descargadores de sobretensión de óxido metálico 12 kV 10 A
P6	1	230966	GSS002/45	Poste de concreto de 12 m 1 050 kg
s75	18	274320	ET-356	Conector tipo cuña P=95 D=70mm ² o 4/0-2/0AWG
t'1	6	251386	ET-455	Espárrago 5/8" x 12"
t3	2	6762256	ET-455	Espárrago 5/8" x 24"
t5	4	251363	ET-456	Tornillo de carruaje 5/8" x 1 1/2"
t9	4	274482	ET-457	Tornillo de acero galvanizado 5/8" x 2"
u	2		ET-492	Accesorios para puesta a tierra
z14	2	274311	ET-432	Abrazadera de dos salidas tipo 4, 200 mm

ALTERNATIVAS:

- (1) Poste metálico (ET-208) o Poste de Fibra (ET-205).
- (2) El conector que aparece en la lista es una referencia, consulte la ET-356 para su selección adecuada.
- (3) La abrazadera que aparece en la lista es una referencia, consulte la ET-432 para su selección adecuada.

NOTAS:

- Los descargadores de sobretensiones para líneas de 11.4kV y 13.2 kV serán de óxido metálico 12 kV, 10 kA.
- La referencia y capacidad del equipo compacto / combinado depende de los criterios de diseño.

RECOMENDACIONES PARA INSTALACIÓN Y OPERACIÓN:

- Realizar el cierre o apertura de cada juego de seccionadores de forma simultánea al momento de energizar o desenergizar el equipo.
- Instalar una tierra para el equipo compacto / combinado y otra tierra para los descargadores de sobretensiones, las dos puestas a tierra se aterrizan en mismo punto.
- La resistencia de puesta a tierra debe ser menor a 10 Ohm.