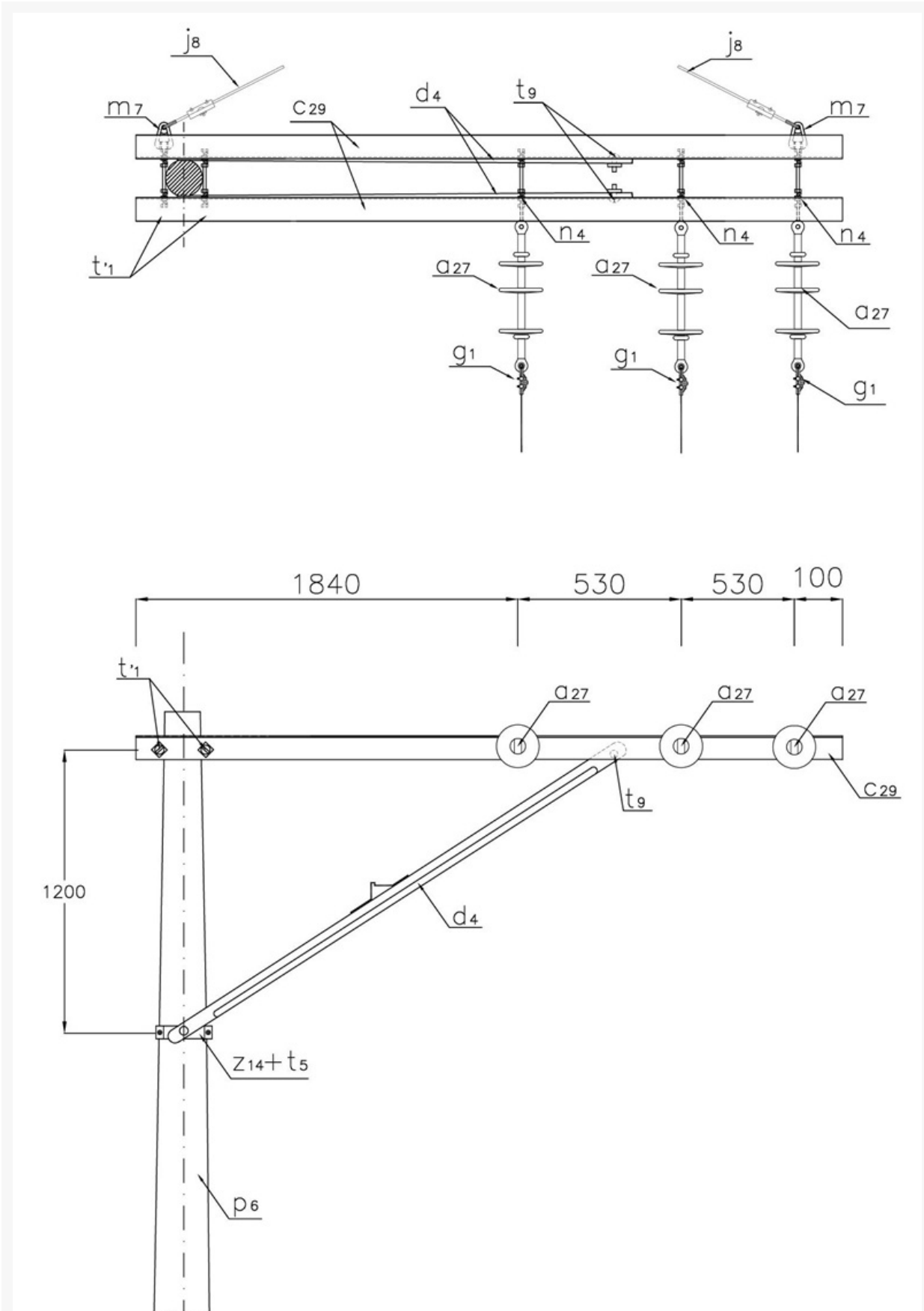


# LA212-1 Final de circuito primario sencillo construcción tipo bandera (Cruceta 3m) NORMA TÉCNICA

<b>Elaborado por:</b> Diseño de la Red	<b>Revisado por:</b> Diseño de la Red
<b>Revisión #:</b> LA212-1	<b>Entrada en vigencia:</b> 18/07/2019



-Esta información ha sido extractada de la plataforma Likinormas de Codensa en donde se encuentran las normas y especificaciones técnicas. Consulte siempre la versión actualizada en <http://likinormas.micodensa.com/>



## LISTA DE MATERIALES

SÍMB.	CANT.	CÓDIGO	ESP. TECNICA	DESCRIPCIÓN
a27	3	300546	GSCC010/01	Aislador de suspensión polimérico 24 kV
c29	2		ET-419	Cruceta metálica de 3 m
d4	2	240080	ET-406	Diagonal metálica en ángulo tipo 3
g1	3	251359	ET-350	Grapa terminal tipo recto para cables entre 3/0 AWG – 266,8 kcmil
j8	2			Templete (1)(2)
m7	2	251362	ET-454	Tuerca de ojo alargado 5/8"
n4	3	201020	ET-461	Perno de ojo tipo 4 (5/8" x 400 mm)
p6	1	230966	GSS002/45	Poste de concreto de 12 m 1 050 kg (3)
t'1	2	251386	ET-455	Espárrago 5/8" x 12"
t5	2	251363	ET-456	Tomillo de carruaje 5/8" x 1 1/2"
t9	2	274482	ET-457	Tomillo de acero galvanizado 5/8" x 2"
z14	1	274311	ET-432	Abrazadera de dos salidas tipo 4, 200 mm (4)

## ALTERNATIVAS:

- (1) Templete según se requiera, existen las siguientes opciones: [LA 411](#), [LA 413](#), [LA 415](#) y [LA 419](#).
- (2) En caso de no poder instalar templete utilizar poste con una carga mayor a 1350Kg.
- (3) Poste metálico ([ET-208](#)) o Poste de Fibra ([ET-205](#)).
- (4) La abrazadera que aparece en la lista es una referencia, consulte la [ET-432](#) para su selección adecuada.