

# ET810 Fotocontroles electrónicos y bases para alumbrado público

## ESPECIFICACIÓN TÉCNICA

<b>Elaborado por:</b>	<b>Revisado por:</b>
Diseño de la Red	Diseño de la Red
<b>Revisión #:</b>	<b>Entrada en vigencia:</b>
ET 810	05/06/2020



-Esta información ha sido extractada de la plataforma Likinormas de Codensa en donde se encuentran las normas y especificaciones técnicas. Consulte siempre la versión actualizada en <http://likinormas.micodensa.com/>

## 1. OBJETO

Establecer las condiciones que deben satisfacer los fotocontroles de tipo electrónico y el receptáculo o base para fotocontrol, los cuales deben poseer excelentes características técnicas de desempeño, durabilidad y **calidad**; estos elementos son utilizados en el **sistema** de alumbrado público.

## 2. ALCANCE

La presente especificación se aplicará en todos los fotocontroles electrónicos y receptáculos o bases para fotocontrol de Alumbrado Público que adquiera CODENSA S.A.

## 3. CONDICIONES DE SERVICIO

Los fotocontroles y sus bases son utilizados para la conexión y desconexión de fuentes de luz, ya sea en forma individual o efectuando un control múltiple mediante la utilización de un contactor. Para control individual el fotocontrol tendrá contactos normalmente cerrados N.C. para los modos de **falla** (Fail On); para control múltiple siempre se utilizaran contactos normalmente abiertos N.A.

Estos elementos se instalaran en el **sistema** de Alumbrado Público (de las áreas de concesión de CODENSA S.A. E.S.P), bajo las siguientes condiciones:

CARACTERÍSTICAS AMBIENTALES	
a. Altura sobre el nivel del mar	2 640 m
b. Ambiente	Tropical
c. Humedad	Mayor al 90 %
d. Temperatura máxima y mínima	45 °C y - 5 °C respectivamente.
e. Temperatura promedio	14 °C.
f. Instalación	A la intemperie

CARACTERÍSTICAS ELÉCTRICAS	
a. Tensión Nominal del <b>sistema</b>	
Línea – Línea	208, 240 V
Línea – <b>Neutro</b>	220, 277 V
b. Frecuencia del <b>sistema</b>	60 Hz

## 4. SISTEMA DE UNIDADES

Todos los documentos técnicos, deben expresar las cantidades numéricas en unidades del **sistema** Internacional (S.I). Si se utilizan catálogos, folletos o planos, en sistemas diferentes de unidades, deben hacerse las conversiones respectivas.

## 5. NORMAS DE FABRICACIÓN Y PRUEBAS

NORMA		DESCRIPCIÓN
NTC	900	Reglas generales y especificaciones para el alumbrado público
NTC	1000	<a href="#">Sistema</a> Internacional de Unidades.
NTC-ISO	2859-1	"Procedimientos de muestreo para <a href="#">inspección</a> por atributos. Parte 1: Planes de muestreo determinados por el nivel aceptable de <a href="#">calidad</a> para <a href="#">inspección lote a lote</a> ".
NTC	2470	Dispositivos de fotocontrol intercambiables para iluminación pública
NTC	3279	Grados de protección dado por encerramiento de <a href="#">equipo eléctrico</a>
NTC	3547	<a href="#">Electrotecnia</a> . Controles para Sistemas de Iluminación Exterior
NTC	ISO 17025:2005	Requisitos Generales para la Competencia de los Laboratorios de <a href="#">Ensayo</a> y <a href="#">Calibración</a>
ANSI/IEEE	STD 428	Thyristor AC power controllers, definitions and requirements
ANSI	C136-10	For roadway and area lighting equipment - locking – type Photocontrol devices and mating receptacle physical and electrical interchangeability and testing
ANSI	C136.41	Roadway and Area Lighting Equipment – Dimming Control between and external Locking Type Photocontrol and Ballast or Driver
ANSI	C136.2	Roadway and Area Lighting Equipment – Dielectric Withstand and Electrical Transient Immunity Requirements

Pueden emplearse otras normas internacionalmente reconocidas equivalentes o superiores a las aquí señaladas, siempre y cuando se ajusten a lo solicitado en la presente [Especificación técnica](#).

Las normas citadas en la presente especificación (o cualquier otra que llegare a ser aceptada por CODENSA S.A ESP) **se refieren a su última revisión**.

## 6. REQUERIMIENTOS TÉCNICOS PARTICULARES

### 6.1 Características Generales para fotocontroles

Los fotocontroles electrónicos requeridos por CODENSA S.A. deben cumplir con las siguientes condiciones:

- Tener un índice de hermeticidad IP  $\geq$  54 y un IK  $\geq$  08.
- Tener un nivel de inflamabilidad conforme UL94 HB o superior.
- El fotocontrol debe superar las pruebas descritas en ANSI C136.10-última versión en cuanto a: Impacto a baja temperatura y prueba de temperatura a 90°C en la unión de los pines del fotocontrol y los pines del receptáculo.
- Poseer terminales de conexión (Locking Plug Blades) electroplateados, zincados ó estañados, libres de fillos y rebabas. Otros materiales deberán ser autorizados por CODENSA S.A.
- Permitir su instalación sobre una base o receptáculo de forma tripolar. (ver apartado 6.3)
- Poseer un adecuado sello o empaque para garantizar la hermeticidad en la unión entre el fotocontrol y el receptáculo.
- Poseer tiempo de retardo (no mayor a 10 segundos), de tal forma que se eviten operaciones erróneas, por incidencia accidental de rayos de luz.
- Poseer protección contra cambios de voltaje y/o sobretensiones transitorias. Se aceptan protecciones de [sobretensión](#) (DPS) que utilicen varistor de óxido metálico (MOV) y diodos zener, para una energía no menor a 380 julios.
- Cumplir con una Rigidez Dieléctrica para equipos clasificados 600Vac (conforme ANSI C136.2).
- Estar de acuerdo con el último diseño del fabricante y ser apto para instalarse en el [sistema](#) de alumbrado público.
- Bajo condiciones normales de funcionamiento, el número de operaciones de los contactos debe sobre pasar las 5 000 operaciones con luminaria tipo LED, siendo un ciclo completo conexión y desconexión. Se deben cumplir los criterios de prueba dados en ANSI C136.10 última versión.
  - 1000W carga incandescente ( $\geq$ 3,650 operaciones).
  - 1800VA carga inductiva con factor de potencia 0.4 a 0.6 ( $\geq$ 3,650 operaciones).
  - Carga Capacitiva 28uF a 208V ( $\geq$ 3,650 operaciones).
  - Carga Electrónica: Luminaria LED para mínimo 2Arms ( $\geq$ 5,000 operaciones).
- No presentar problemas de [contaminación](#) ambiental a la hora de deshacerse de estos dispositivos.
- El circuito de control del elemento deberá ser del tipo electrónico y el elemento sensor de luz, deberá ser del tipo silicón con filtro.

**NOTA:** Los fotosensores de silicón se encuentran disponibles en varias formas, incluyendo fototransistores y fotodiodos.



codensa

- El consumo de energía máximo del fotocontrol deberá ser de 1,5 W para cualquier **tensión** de conexión del fotocontrol (se debe tener en cuenta el apartado 3 de la presente especificación).
- No poseer dispositivos del tipo térmico para el manejo de la **carga**.

## 6.2 Requerimientos de operación.

### 6.2.1 Dispositivo de control

El fotocontrol deberá ser del tipo electrónico, conectando la **carga** en el nivel de iluminación de 5 a 12 luxes, y desconexión con 25 luxes o mas. Se aceptan variaciones no mayores al 20 %.

El dispositivo debe energizarse con una **tensión** en el circuito de mando, igual al valor superior del intervalo de **tensión** y una temperatura ambiente de 65°C sin presentar alteración en sus características.

El fotosensor del elemento debe ser calibrado en fábrica para que la corriente que acciona el contacto de **carga**, lo haga de acuerdo a los niveles de **iluminancia** estipulados.

Se requiere que el fotocontrol tenga tiempo de retardo, de tal forma que se evite el accionamiento del fotocontrol por incidencia accidental de rayos de luz sobre el sensor.

El ajuste a la sensibilidad del fotocontrol, debe conservarse a través de la **vida útil** del elemento, de acuerdo con el nivel de conexión y desconexión, exigido por la presente especificación.

Los contactos deben ser de cobre o aleación de cobre con recubrimiento de plata o estaño y soportar una corriente no menor de 15 A fijados rígidamente al chasis. Deben conformar un **interruptor** unipolar que no presenta posibilidades de cebado de arco o chisporroteo, en todo rango operativo de **tensión**.

El **sistema** electrónico de **maniobra** del fotocontrol, la capacidad de conexión y la duración deben verificarse según la norma ANSI/IEEE std 428.

### 6.2.2 Características Técnicas

TENSIÓN NOMINAL(1) [Voltios]	INTERVALO DE TENSIÓN [Voltios]	TIPO DE CONTACTO	UTILIZACIÓN
120	105 – 130	NA	Control Múltiple
208/220/240/277	185 – 305	NC (Fail On)	Control Individual

TENSIÓN NOMINAL <sup>(1)</sup> [Voltios]	INTERVALO DE TENSIÓN [Voltios]	PROTECCIÓN SOBRETENSIÓN [Joules] <sup>(3)</sup>	TIPO DE FALLA	COLOR DE LA CARCASA
120	105 – 130	380 (a 320 V)	Fail On	Gris
208/220/240/277	185 – 305	380 (a 320 V)	Fail On	Marrón

#### NOTAS:

- La abreviatura NA corresponde a Normalmente Abierto (condición “noche”).
- La abreviatura NC corresponde a Normalmente Cerrado (condición “noche”).
- Rango de temperatura entre -5 °C a 45 °C
- **Potencia máxima** de consumo 1,5 W
- Tiempo de retardo mínimo al apagado 6 segundos.(máximo 15 segundos)
- Tiempo de retardo máximo al encendido 3 segundos.

(1) **Tensión nominal** para la conexión del circuito de mando del dispositivo de fotocontrol.

## 6.3 Receptáculo ó base para el fotocontrol

El receptáculo deberá ser configurado con los 3 conductores estándar definidos en la ANSI C136.10 más dos adicionales para efectos de control y dimerización de color violeta y gris acorde con lo indicado en el numeral 6.1 de la ANSI C136.41, y dos adicionales sin conectar para efectos de monitoreo y sensores. Ver siguiente

-Estos documentos tienen derechos de autor. PROHIBIDA SU REPRODUCCIÓN TOTAL O PARCIAL SIN LA AUTORIZACIÓN EXPRESA DE CODENSA. Artículo 29 del Decreto 460 de 1995.

figura.

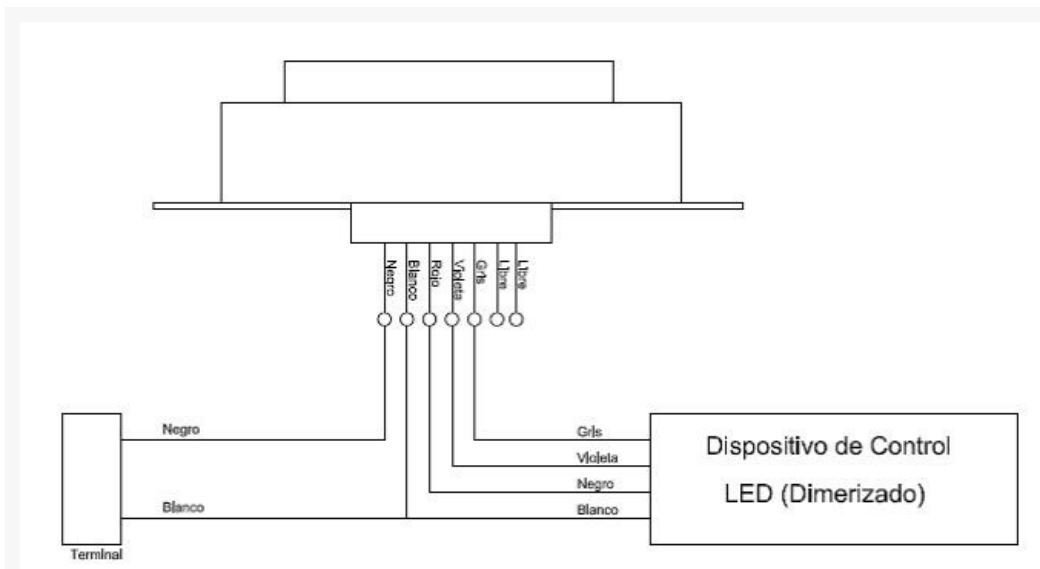


Figura 1. Conexión de receptáculo de fotocontrol

La base podrá desplazarse entre 0° y 350° sobre su eje vertical para permitir la orientación del fotocontrol sin necesidad de utilizar alguna herramienta especial, este procedimiento no debe afectar la hermeticidad de la **luminaria**.

Debe contar con bloqueo anti-giro o **sistema** que garantice fijación permanente a la carcasa de la **luminaria**.

Este receptáculo será de 7 pines, de los cuales 5 pines deben cumplir la conexión anteriormente requerida y los dos pines adicionales serán usados para conexión de sensores u otras aplicaciones externas.

Deben llevar marcadas como mínimo de forma permanente y legible la siguiente información:

- Corriente máxima de operación.
- Nombre del fabricante.
- Identificación de los contactos de conexión.
- **Modelo** y referencia.

El receptáculo o base debe ser de resina fenólica tipo "baquelita" o de otro **material** equivalente.

Si la base se instala dentro de la **luminaria**, ésta se fijará al cuerpo de la **luminaria** en la parte superior, mediante tornillos de cabeza cónica o pisador con tornillo central que no sobresalgan a ella y puedan llegar a deteriorar la empaquetadura del fotocontrol. El **sistema** de fijación deberá estar diseñado de tal forma que al quedar instalada la base en la **luminaria**, ella pueda girarse sobre su eje vertical entre 0° y ± 180° para permitir la orientación del dispositivo de fotocontrol sin necesidad de utilizar alguna herramienta especial.

Los conductores para bases instaladas dentro de la **luminaria**, deberán ser de cobre flexible 14 AWG, aislamiento para 600 V y clase térmica 105°C para los conductores de potencia (negro-blanco-rojo), y para los cuatro cables de control en 18 AWG, aislamiento para 600 V y clase térmica 105°C.

Cuando CODENSA S.A. requiera bases externas para fotocontrol, las puntas de conexión deberán construirse con conductor de cobre flexible 14 AWG, longitud de 60cm, aislamiento para 600 V y clase térmica 105°C para los conductores de potencia (negro-blanco-rojo), y para los cuatro cables de control en 18 AWG, longitud 60cm, aislamiento para 600 V y clase térmica 105°C.

Los contactos de conexión del receptáculo deberán estar fabricados en **material** resortado con un recubrimiento de plata o estaño, con un espesor mínimo de 1,5mm, y adecuados para soportar una corriente máxima de 15A.

Deben ser del tipo trinquete y estar configurados y alineados de tal forma que coincidan y ajusten de la mejor manera posible, con los contactos del dispositivo de fotocontrol, garantizando una excelente conexión eléctrica y mecánica.

La base debe soportar entre sus partes conductoras en seco una **tensión** en valor eficaz de 2500 V, 60 Hz durante 1 minuto.

La base debe tener una resistencia de aislamiento superior a 5 MOhmio con 500 VCC entre sus partes conductoras.

Para todos los casos (bases internas y externas), las puntas de conexión se identificarán por colores así:

- Negro: Fase
- Blanco: Fase común con la carga o para el neutro
- Rojo: Carga
- Violeta: Control (+)
- Gris: Control (-)

## 7. CRITERIOS DE ACEPTACIÓN O RECHAZO

Para este caso se considerará que existe un lote cuando:

- Los materiales de producción pertenecen a un mismo lote de materia prima.
- Los fotocontroles o receptáculos se construyen en iguales lotes de producción.

### 7.1 Muestreo

El muestreo se realizará con base en los procedimientos y tablas estipuladas en la norma NTC-ISO 2859-1 "Procedimientos de muestreo para Inspección por Atributos. Parte 1: Planes de muestreo determinados por el nivel aceptable de calidad para inspección lote a lote" y se acordará por las partes, previamente a la fecha de la realización de las pruebas y recepción de los bienes.

Para el desarrollo de las pruebas es indispensable que los instrumentos involucrados estén calibrados.

### 7.2 Aceptación o Rechazo

Si el número de elementos defectuosos es menor o igual al correspondiente número de defectuosos (dado en la norma NTC-ISO 2859-1 en la tercera columna de las Tablas 1 y 2), se deberá considerar que el lote cumple con los requisitos técnicos exigidos por CODENSA S.A., pero en caso contrario, el lote se rechazará.

**TABLA 1. PLAN DE MUESTREO PARA INSPECCIÓN VISUAL Y DIMENSIONAL(NIVEL DE INSPECCIÓN II, NAC = 2,5%) (NORMA NTC-ISO 2859-1 TABLA1 - TABLA 2A)**

TAMAÑO DEL LOTE	TAMAÑO DE LA MUESTRA	NUMERO PERMITIDO DE DEFECTUOSOS	NUMERO DEFECTUOSOS PARA RECHAZO
2 a 8	A = 2	0	1
9 a 15	B = 3	0	1
16 a 25	C = 5	0	1
26 a 50	D = 8	1	2
51 a 90	E = 13	1	2
91 a 150	F = 20	1	2
151 a 280	G = 32	2	3
281 a 500	H = 50	3	4
501 a 1200	J = 80	5	6
1201 a 3200	K = 125	7	8
3201 a 10000	L = 200	10	11

**TABLA 2 PLAN DE MUESTREO PARA LOS ENSAYOS MECÁNICOS(NIVEL DE INSPECCIÓN ESPECIAL S-3, NAC = 2,5%) (NORMA NTC-ISO 2859-1 TABLA 1 - TABLA 2A)**



codensa

TAMAÑO DEL LOTE	TAMAÑO DE LA MUESTRA	NUMERO PERMITIDO DE DEFECTUOSOS	NUMERO DEFECTUOSOS PARA RECHAZO
2 a 8	A = 2	0	1
9 a 15	A = 2	0	1
16 a 25	B = 3	0	1
26 a 50	B = 3	0	1
51 a 90	C = 5	1	2
91 a 150	C = 5	1	2
151 a 280	D = 8	1	2
281 a 500	D = 8	1	2
501 a 1200	E = 13	1	2
1201 a 3200	E = 13	1	2
3201 a 10000	F = 20	1	2

CODENSA S.A. se reserva el derecho de descartar las propuestas que no ofrezcan pruebas o si las ofrecidas son consideradas insuficientes para garantizar la **calidad** de los fotocontroles y las bases.

Para efectuar cualquier despacho, es **requisito** indispensable una autorización escrita de CODENSA S.A., la cual será expedida con base en los resultados de las pruebas realizadas en fábrica y/o la aprobación del protocolo de pruebas realizadas por el fabricante a los bienes solicitados.

## 8. PRUEBAS

---

En caso que CODENSA S.A considere necesario, el fabricante deberá remitir los prototipos de sus fotocontroles o bases, a un laboratorio reconocido por la Superintendencia de Industria y Comercio o Internacionalmente reconocido para la elaboración de pruebas eléctricas para los fotocontroles.

Los materiales solicitados deben cumplir mínimo con los siguientes ensayos:

### 8.1 Ensayos para el dispositivo de fotocontrol

- Examen visual y mecánico.
- Marcación.
- Operación.
- Límites de funcionamiento.
- Consumo W
- Verificación capacidad MOV
- Duración de los contactos con carga LED.
- IP & IK

### 8.2 Ensayos para las bases externas

- Examen visual y mecánico
- Marcación
- Rigidez dieléctrica
- Resistencia de aislamiento
- Ciclo térmico de los contactos

Y todas aquellas pruebas y ensayos que no estén indicadas en éste numeral pero que se especifiquen en la norma correspondiente.

## 9. MARCACIÓN Y EMPAQUE

---

### 9.1 Marcación

-Estos documentos tienen derechos de autor. PROHIBIDA SU REPRODUCCIÓN TOTAL O PARCIAL SIN LA AUTORIZACIÓN EXPRESA DE CODENSA. Artículo 29 del Decreto 460 de 1995.



codensa

Los fotocontroles deben llevar grabados, en alto relieve ó en marcación impresa mediante tinta indeleble y duradera, la siguiente información:

En la tapa superior:

- Identificación del norte
- Sentido de remoción del control
- Marca de fábrica

En la base inferior

- Calendario de fecha de instalación
- Identificación de los contactos de conexión
- Con autoadhesivo:
  - Identificación de los contactos de conexión: (NA/NC)
  - Condición de operación en caso de falla: "fail on"
  - Protección
  - Modelo y referencia
  - Potencia activa y potencia aparente de la carga
  - Rango de tensiones de operación
  - Mes y año de fabricación
  - Identificación de los contactos

Las bases o receptáculos deben llevar grabadas de forma permanente y legible, mínimo con la siguiente información:

- Corriente máxima de operación
- Nombre del fabricante
- Identificación de los contactos de conexión
- modelo y referencia

Cada uno de los fotocontroles y/o las bases, deben tener grabados la palabra BOG-CUN y el número de orden de compra o contrato, de forma duradera y legible.

## 9.2 Empaque

Los bienes, objeto de la presente especificación técnica, deben ser empacados en forma individual, adecuadamente para resistir las condiciones de humedad e impacto que pueden presentarse durante el transporte desde fábrica hasta las bodegas de la Compañía y durante su almacenamiento. En dicho empaque, deberá aparecer relacionado el Código SAP en la siguiente forma:

ELEMENTO	CÓDIGO DE ALMACEN-SAP
Fotocontrol NA 105-130 V 1000 W 1800 VA	6762137- 1000002085
Fotocontrol NC 185-305 V 1000W 1800VA (Fail On)	6762325- 1000001903
Base fotocontrol montaje independiente	6762410- 1000001907

## 10. REQUISITOS DE LAS OFERTAS

El oferente obligatoriamente deberá incluir con su propuesta, la siguiente información:

- Planilla de características técnicas garantizadas, la cual deberá ser diligenciada completamente, firmada y sellada por el fabricante.
- Catálogos originales completos y actualizados del fabricante, que correspondan a los bienes cotizados, en la planilla de características técnicas garantizadas.
- Protocolos de pruebas de acuerdo con las normas indicadas en el numeral 5 de la presente especificación. En tales protocolos se deberán anotar las fechas de fabricación y pruebas del equipo, para permitir la verificación de las características técnicas garantizadas.
- Certificaciones del sistema de calidad y de producto con norma técnica y RETILAP.
- Muestras de cada una de las referencias ofertadas sin cargo a devolución, con cada una de las características técnicas, solicitadas y mencionadas en la presente especificación.

-Estos documentos tienen derechos de autor. PROHIBIDA SU REPRODUCCIÓN TOTAL O PARCIAL SIN LA AUTORIZACIÓN EXPRESA DE CODENSA. Artículo 29 del Decreto 460 de 1995.





codensa

- Información adicional que considere aporte explicación a su diseño (dibujos, detalles, características de operación, dimensiones y pesos de los materiales ofertados).

CODENSA S.A. podrá descartar ofertas que no cumplan con las anteriores disposiciones, sin expresión de causa ni obligación de compensación.

## 11. GARANTÍA DE FÁBRICA

---

CODENSA S.A E.S.P requiere como mínimo, un período de garantía de fábrica de treinta y seis (36) meses, a partir de la entrega de los bienes.

## 12. INSPECCIÓN EN FÁBRICA

---

El suministrador enviará con no menos de quince (15) días calendario de anticipación, a la fecha programada para la realización de las pruebas en fábrica, el formato de protocolos de pruebas y copia de las normas en inglés o castellano utilizadas para tal fin. CODENSA informará por escrito su **conformidad** con las pruebas requeridas.

El Ingeniero responsable de CODENSA S.A. podrá inspeccionar en las instalaciones del proveedor o fabricante y de sus subcontratistas el proceso de fabricación y pruebas, y solicitar la información y ensayos que a su juicio resulten necesarias para verificar el cumplimiento de los requisitos estipulados en este documento. El proveedor debe brindar plena colaboración al responsable en el cumplimiento de sus funciones.

El valor de las pruebas y ensayos debe incluirse en los precios cotizados en la propuesta. CODENSA S.A. se reserva el derecho de descartar las propuestas que no ofrezcan pruebas, o si las ofrecidas son consideradas insuficientes para garantizar la **calidad** de los fotocontroles.

## 13. CERTIFICACIONES

---

El oferente adjuntará con su propuesta, para los productos cotizados, el **certificado de conformidad** con **norma técnica**, el **certificado de conformidad** con RETILAP y el certificado de **calidad** ISO 9001, expedida por entidades idóneas

## 14. PRESENTACIÓN DE LAS OFERTAS

---

El oferente deberá presentar su oferta **técnica** en el siguiente orden:

- **ANEXO 1:** relación de los bienes cotizados.
- **ANEXO 2:** información del oferente.
- **ANEXO 3 y/o 4:** planillas de características técnicas garantizadas. Deberá presentarse en formato Excel.
- **EXCEPCIONES TÉCNICAS:** apartado en el cual se deben relacionar las excepciones de carácter exclusivamente técnico de la oferta, respecto a los bienes solicitados. Si la oferta no presenta excepción, se indicaría expresamente en el mismo "NO HAY EXCEPCIONES"
- **PROTOCOLO DE PRUEBAS:** relación de los ensayos realizados al fotocontrol ó base, y sus accesorios según el caso.
- **CERTIFICACIONES:** **certificación** del **sistema** de **calidad** y **acreditación** del **producto** con **norma técnica** y RETILAP.
- **EVIDENCIA TÉCNICA:** relación de clientes, evidencia de su capacidad **técnica** y experiencias relacionadas con los materiales y/o equipos cotizados.
- **GARANTÍA:** carta de garantía de los bienes cotizados.
- **NORMAS:** normas técnicas aplicables a los bienes cotizados.
- **CATÁLOGOS:** catálogos originales completos y actualizados del fabricante, que correspondan a los datos bienes cotizados.
- **INFORMACIÓN ADICIONAL:** información adicional que se considere aporte explicación al diseño del fotocontrol.

CODENSA S.A. podrá descartar ofertas que no cumplan con las anteriores disposiciones, sin expresión de causa ni obligación de compensación.

La oferta **técnica** deberá presentarse en carpeta blanca de tres aros (tipo catálogo), con separadores en el orden anteriormente señalado. Adicionalmente, el fabricante debe incluir la anterior información en formato electrónico.

### ANEXO 1. REQUERIMIENTOS FOTOCONTROLES



codensa

ITEM	DESCRIPCION DEL MATERIAL	Fabricante	Referencia	capacidad de carga	CANTIDAD (UNIDADES)
	Fotocontrol para alumbrado público				
	Tensión nominal:				
	Tipo de contactos:				
	Tipo de falla:				
	Base para fotocontrol de alumbrado público				

## ANEXO 2. INFORMACIÓN GENERAL DEL PROPONENTE

DATOS DEL PROPONENTE	
NOMBRE DEL PROPONENTE	
DIRECCIÓN	
CIUDAD	
PAIS	
TELÉFONO	
FAX	
E-MAIL	
PERSONA DE CONTACTO	
La <a href="#">persona</a> de contacto, es la responsable de la oferta <a href="#">técnica</a> a la cual se acudiré en caso de consulta o aclaración.	

## ANEXO 3. PLANILLA DE CARACTERÍSTICAS TÉCNICAS GARANTIZADAS

CARACTERÍSTICAS TÉCNICAS GARANTIZADAS FOTOCONTROLES

ITEM	CARACTERÍSTICA	OFERTADO
1	País de fabricación	
2	Fabricante	
3	Representante del fabricante	
4	Normas para fabricación y ensayos	
5	Referencia	
6	Tipo de fotocontrol (Describir)	
7	Tipo de instalación (Exterior, Aclarar)	
8	Tensión de operación	Nominal [V]
		Intervalo o rango [V]
9	Frecuencia de operación[Hz]	
10	Carga nominal (W/VA)	
11	Corriente nominal (carga electronica LED) [A]	
12	Corriente máxima pico en los contactos [A]	
13	Capacidad portadora de corriente de los contactos en régimen continuo [A]	
14	Hermeticidad del dispositivo de fotocontrol (IP)	
15	Nivel de iluminación de operación a tensión nominal [luxes]	Encendido
		Apagado
16	Contactos del dispositivo de fotocontrol (N.C. ó N.A.)	
17	Duración de los contactos del dispositivo de fotocontrol(Carga LED)	
18	Tipo de protección contra sobretensiones (Describir)	
19	Tensión máxima de disrupción del dispositivo de protección de sobretensión.	
20	Número de contactos	Normalmente abiertos
		Normalmente cerrados
21	Nivel de aislamiento [V]	
22	Tiempo de retardo (segundos)	
23	Rango de temperatura[°C]	
24	Elementos del dispositivo	Material de la base
		Material de la cubierta
		Color de la cubierta
		Posee ventana (Si/No/Aclarar)
25	Pérdidas[W]	A tensión y corriente nominales
		A tensión nominal sin carga
26	Tipo de falla de los contactos (Fail On)	
27	Terminales de conexión	Material (Describir)
		Tipo de recubrimiento (Describir)
		Sus contactos están libres de filos y rebabas (Si/No)
28	Garantía (meses)	
29	Marcación (Si/No/Aclarar)	Con la palabra BOG-CUN
		Con número de Orden de Compra
		Con tensión nominal
		Con la carga nominal
		Con el tipo de contactos
		En caja (Si/No/Aclarar)
		Número de unidades

30	Empaque	Dimensiones [mm x mm x mm]	
		Peso unitario [gr]	
		Posee marcación con el código SAP (Si/No)	
31	Certificación de producto con norma técnica	Entidad acreditadora	
		Número de <b>acreditación</b>	
		Fecha de aprobación (Día/Mes/Año)	
		Vigencia	
32	Certificación de producto con RETILAP	Adjunta el certificado (Si/No)	
		Entidad acreditadora	
		Número de <b>acreditación</b>	
		Fecha de aprobación (Día/Mes/Año)	
33	Sistema de calidad ISO 9001	Vigencia	
		Adjunta el certificado (Si/No)	
		Entidad acreditadora	
		Número de <b>acreditación</b>	
34	Pruebas	Fecha de aprobación (Día/Mes/Año)	
		Vigencia	
35	Desviaciones técnicas relacionadas	Están incluidas dentro del precio del <b>material</b> (Si/No)	
		A realizar en fabrica (Describir)	

\_\_\_\_\_  
Firma del Oferente

**ANEXO 4. PLANILLA DE CARACTERÍSTICAS TÉCNICAS GARANTIZADAS**

**CARACTERÍSTICAS TÉCNICAS GARANTIZADAS BASES PARA FOTOCONTROL**

ITEM	CARACTERÍSTICA		OFERTADO	
1	Normas de fabricación y ensayos			
2	Referencia			
3	Garantía [Meses]			
4	Contactos	Capacidad [A]		
		Material		
		Tipo		
		Tipo de Recubrimiento		
5	Puntas de conexión	Calibre [AWG]		
		Aislamiento [V]		
		Temperatura [°C]		
		Cubierta o funda	Tipo	
			Posee protección contra rayos solares (Si/No)	
Longitud [cm]				
6	Tensión de aislamiento de la base [2500V/60Hz/1min]			
7	Resistencia de aislamiento= 5 MOhmio con 500 V <sub>CC</sub> [Entre partes conductoras y tierra] (Si/No)			
8	Tipo de instalación			
9	Marcación	Tipo de marcación		
		Con la palabra BOG-CUN (Si/No)		
		Con número de orden de compra (Si/No)		
10	Certificación de producto	Ente acreditador		
		Número de acreditación		
		Fecha de expedición		
		Adjunta el certificado (Si/No)		
11	Sistema de calidad ISO 9001	Entidad acreditadora		
		Número de acreditación		
		Fecha de aprobación (Día/Mes/Año)		
		Vigencia		
		Adjunta el certificado (Si/No)		
12	Pruebas	Están incluidas dentro del precio del material (Si/No)		
		A realizar en fabrica (Describir)		
13	Desviaciones técnicas relacionadas			

\_\_\_\_\_  
Firma del Oferente