

LA005 Distancias de construcción para circuitos 34,5 – 13,2 y 11,4 kV

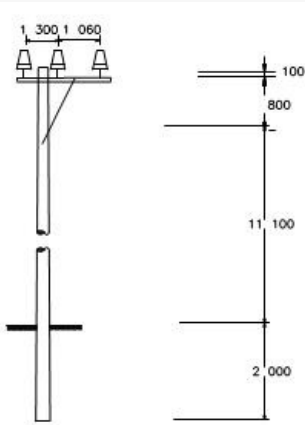
NORMA TÉCNICA

Elaborado por:	Revisado por:
ÁREA NORMAS	G.V.
Revisión #:	Entrada en vigencia:
LA 005	07/10/1998

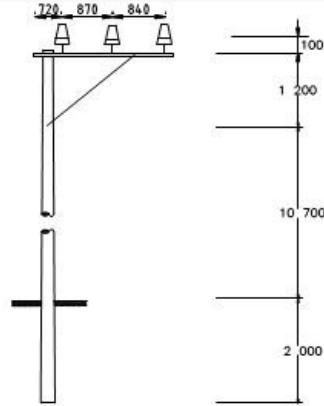


Esta información ha sido extractada de la plataforma Likinormas de Codensa en donde se encuentran las normas y especificaciones técnicas. Consulte siempre la versión actualizada en <http://likinormas.micodensa.com/>

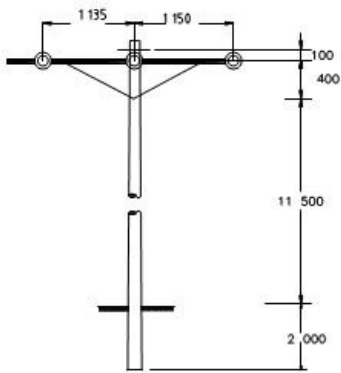




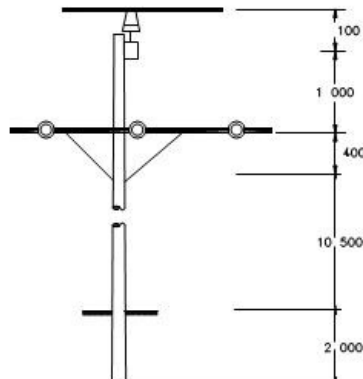
CIRCUITO SEMIBANDERA (LA 102-LA 103)



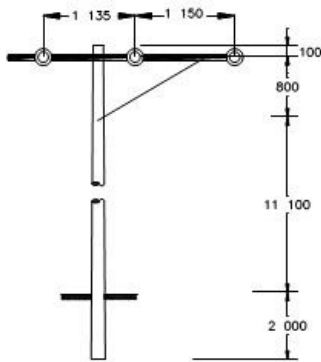
CIRCUITO EN BANDERA (LA 104)



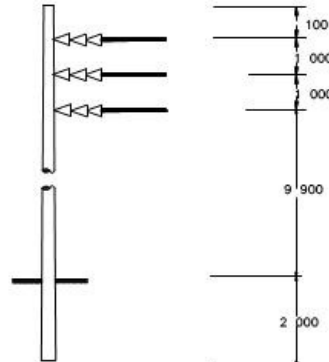
FINAL DE CIRCUITO (LA 111)



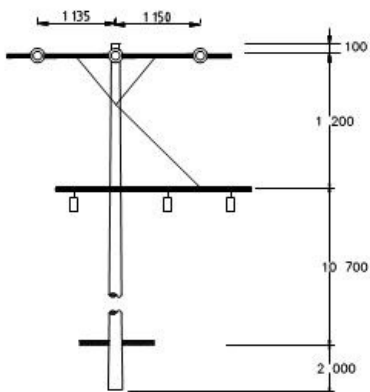
DERIVACIÓN A 90° CON RETENCIÓN INFERIOR (LA 109)



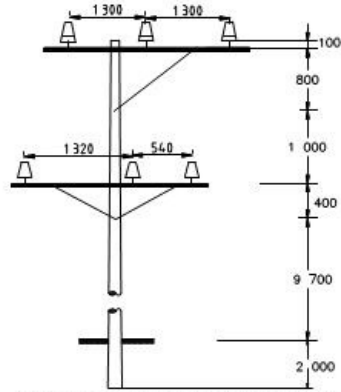
RETENCIÓN DOBLE (LA 113)



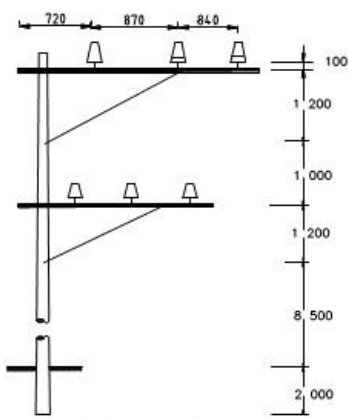
CONSTRUCCIÓN VERTICAL (LA 114)



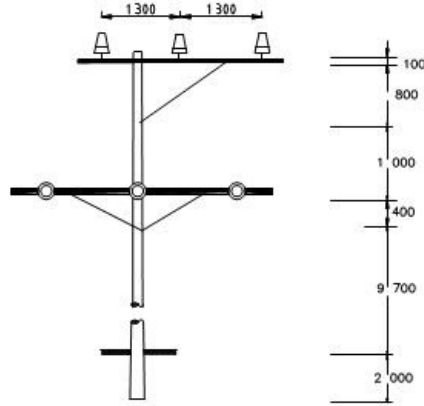
SALIDA DE SUBESTACIÓN (LA 121)



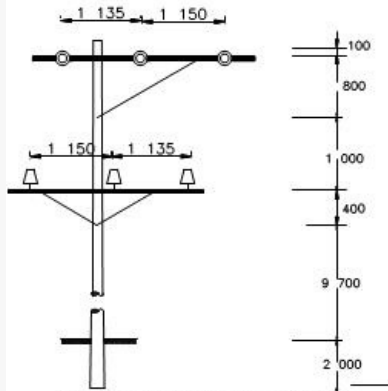
CIRCUITO SEMIBANDERA 34,5kV
Y CIRCUITO TANGENCIAL 11,4 kV(LA 152)



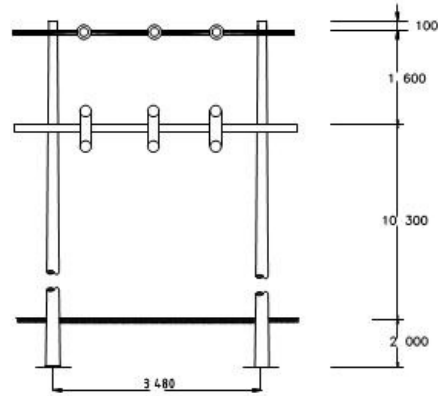
CIRCUITOS EN BANDERA
34,5 kV Y 11,4 kV (LA 158)



CIRCUITO SEMIBANDERA 34,5kV
Y RETENCIÓN DOBLE 11,4 kV (LA 164)



RETENCIÓN DOBLE 34,5kV
Y CIRCUITO TANGENCIAL
11,4 kV(LA 163)



LLEGADA A SUBESTACIÓN 34,5 kV