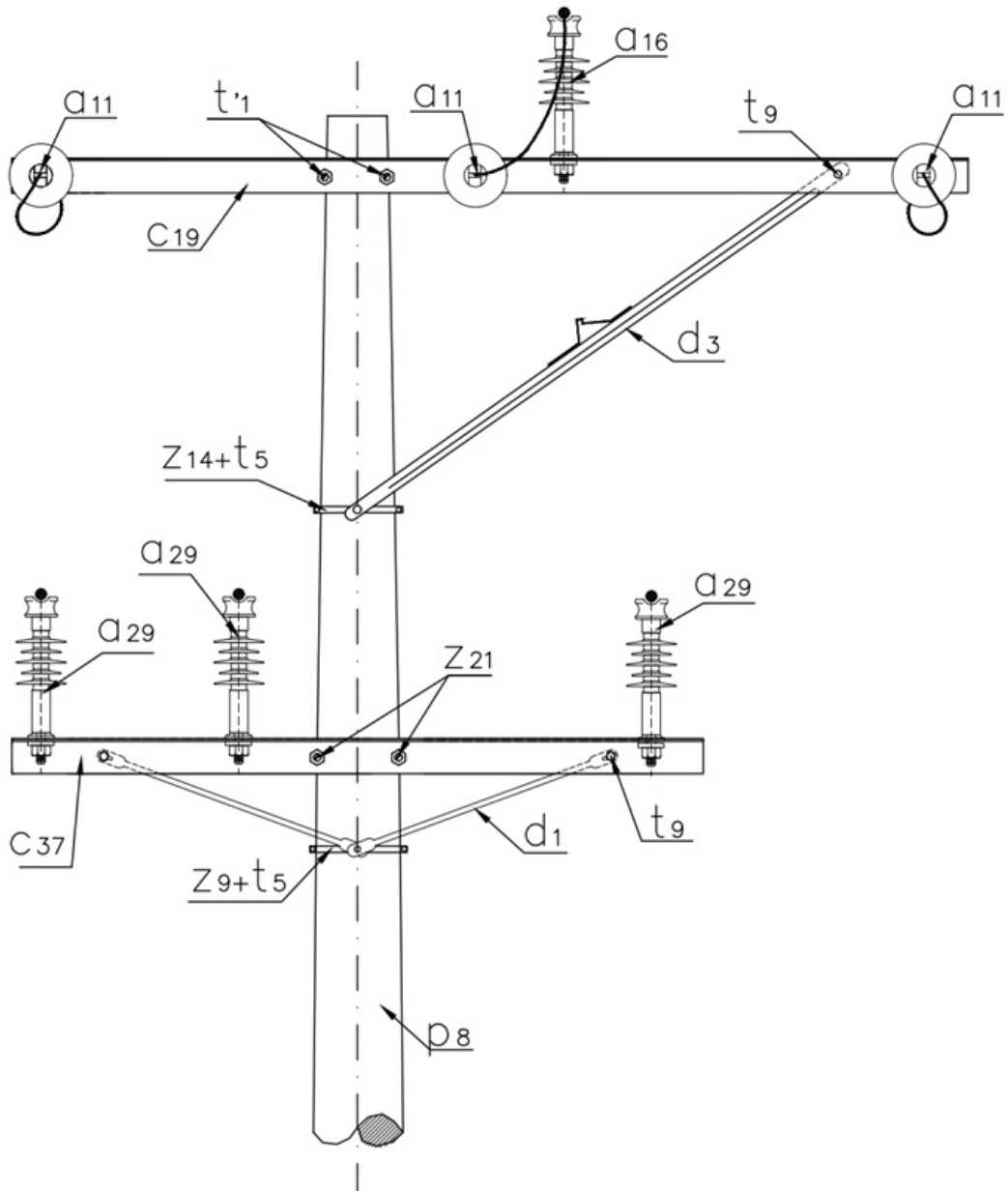


LA163 Retención doble circuito urbano 34,5 kV con circuito primario sencillo 11,4 NORMA TÉCNICA

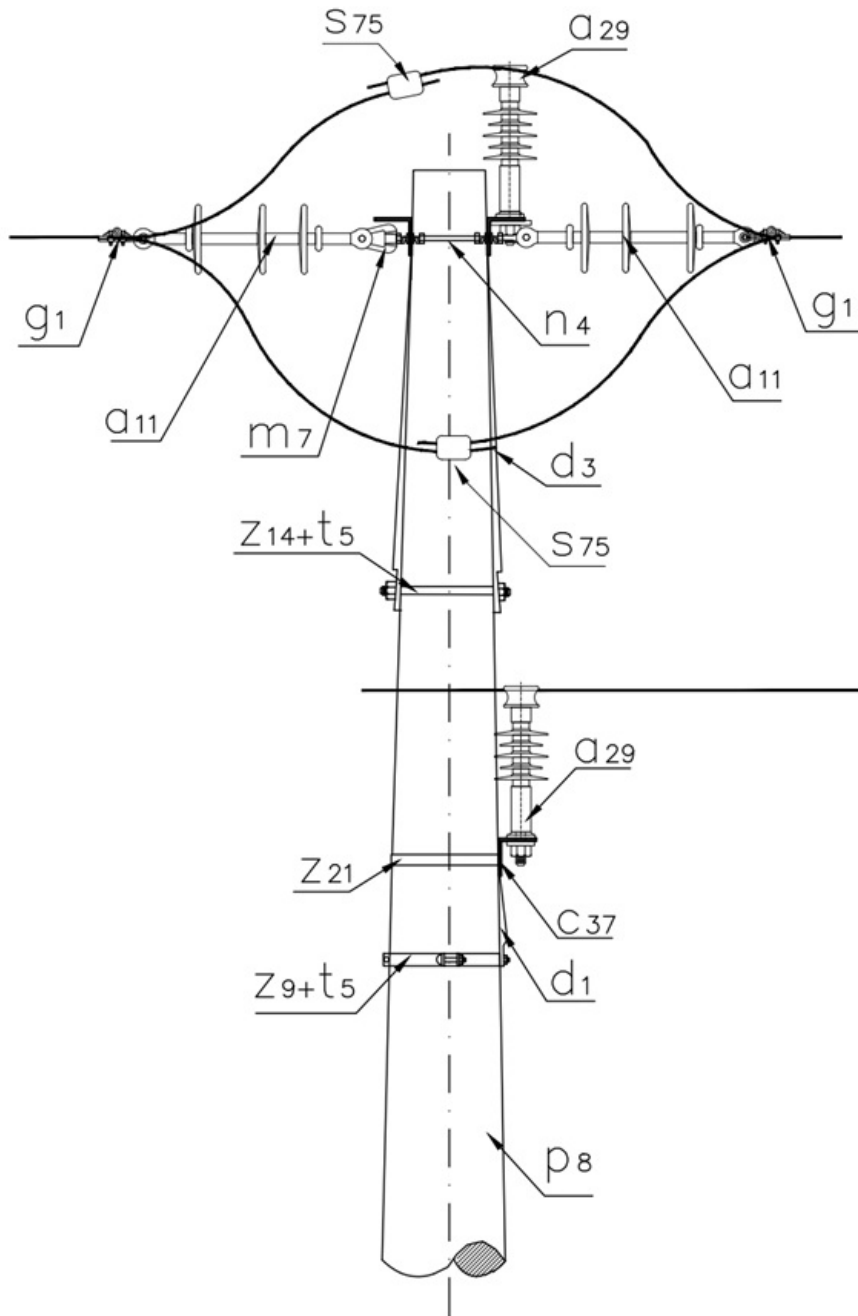
Elaborado por:	Revisado por:
Diseño de la Red	Diseño de la Red
Revisión #:	Entrada en vigencia:
LA 163	09/29/2021



-Esta información ha sido extractada de la plataforma Likinormas de Codensa en donde se encuentran las normas y especificaciones técnicas. Consulte siempre la versión actualizada en <http://likinormas.micodensa.com/>



VISTA FRONTAL



VISTA LATERAL

LISTA DE MATERIALES

SÍMB.	CANT.	CÓDIGO	ESP. TECNICA	DESCRIPCIÓN
a11	6	300538	GSCC010/09	Aislador de suspensión polimérico 36 kV
a16	1	300547	GSCC010/18	Aislador Line Post Compuesto Para Cruceta Metálica 36kV (1)
a29	3	300548	GSCC010/14	Aislador Line Post Compuesto Para Cruceta Metálica 24kV (1)
c19	2		ET-419	Cruceta metálica de 2,5 m
c37	1		ET-419	Cruceta metálica 2 m
d1	2	240083	ET-405	Diagonal metálica en varilla tipo 1
d3	2	240082	ET-406	Diagonal metálica en ángulo tipo 2
g1	6	251359	ET-350	Grapa terminal tipo recto para cables entre 3/0 AWG – 266,8 kcmil
m7	3	251362	ET-454	Tuerca de ojo alargado 5/8"
n4	3	201020	ET-461	Perno de ojo tipo 4 (5/8" x 400 mm)
p8	1	230960	GSS002/48	Poste de concreto 14 m 1 050 kg (2)
s75	3	274320	ET-356	Conector cuña p=95 d=70mm2 o 4/0-2/0awg (3)
t1	2	251386	ET-455	Espárrago 5/8" x 12"
t5	3	251363	ET-456	Tomillo de caruaje 5/8" x 1 1/2"
t9	4	274482	ET-457	Tomillo de acero galvanizado 5/8" x 2"
z9	1	274300	ET-431	Abrazadera de una salida tipo 4, 200 mm (4)
z14	1	274311	ET-432	Abrazadera de dos salidas tipo 4, 200 mm (5)
z21	1	274286	ET-436	Abrazadera en U tipo 3, 210 mm (6)

ALTERNATIVAS:

- (1) El [aislador](#) tipo Line Post puede incluir o no el porta [aislador](#).
- (2) Poste metálico ([ET-208](#)) o Poste de Fibra ([ET-205](#)).
- (3) El conector que aparece en la lista es una referencia, consultar la [ET-356](#) para su selección adecuada y la Norma [LA 011](#) de utilización de conectores en líneas Aéreas de 11,4 kV, 13,2 kV y 34,5 Kv.
- (4) La abrazadera que aparece en la lista es una referencia, consulte la [ET-431](#) para su selección adecuada.
- (5) La abrazadera que aparece en la lista es una referencia, consulte la [ET-432](#) para su selección adecuada.
- (6) La abrazadera que aparece en la lista es una referencia, consulte la [ET-436](#) para su selección adecuada.

NOTA:

- El [cable](#) debe ser fijado al [aislador](#) Line Post de acuerdo a la norma [LA 233](#).
- Esta estructura se utiliza para casos forzosos y especiales debidamente autorizados, ya que el [mantenimiento](#) implica desenergizar los dos circuitos.