

LA206 Circuito primario sencillo cambio de ángulo a 90° con retención horizontal

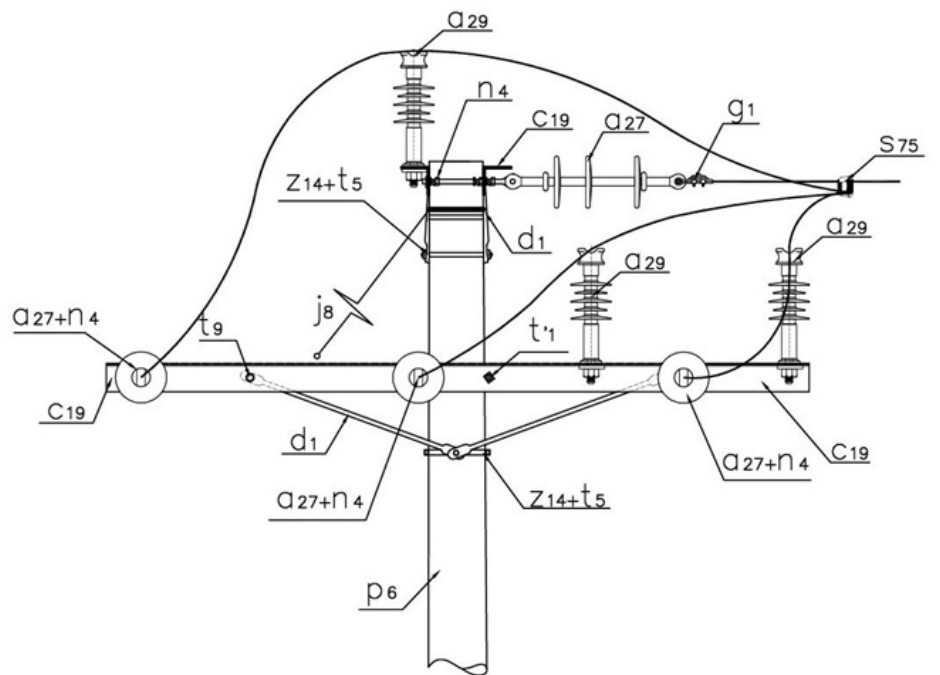
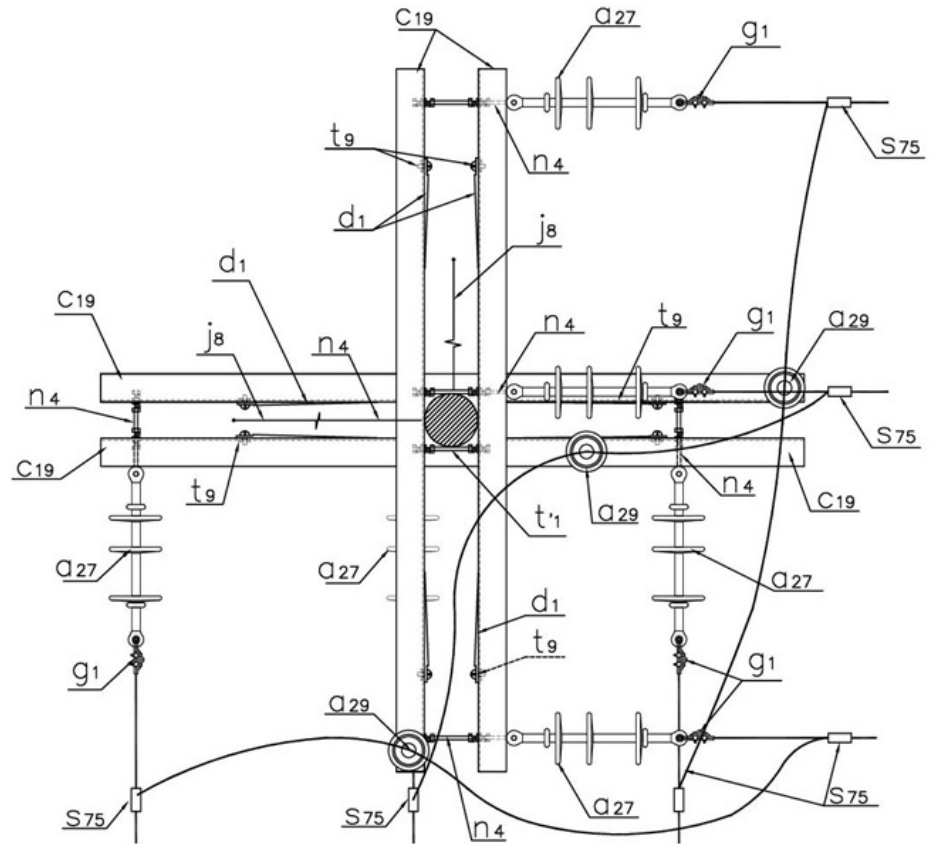
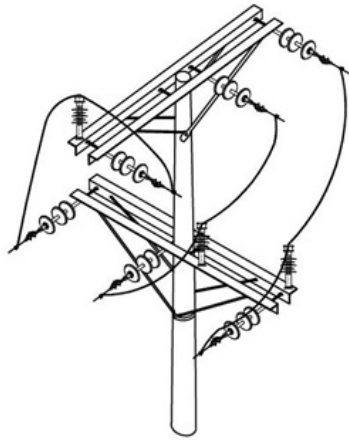
NORMA TÉCNICA



Elaborado por: Diseño de la Red	Revisado por: Diseño de la Red
Revisión #: LA 206	Entrada en vigencia: 18/07/2019



-Esta información ha sido extractada de la plataforma Likinormas de Codensa en donde se encuentran las normas y especificaciones técnicas. Consulte siempre la versión actualizada en <http://likinormas.micodensa.com/>



LISTA DE MATERIALES

SÍMB.	CANT.	CÓDIGO	ESP. TECNICA	DESCRIPCIÓN
a27	6	300546	GSCC010/01	Aislador de suspensión polimérico 24 kV
a29	3	300548	GSCC010/14	Aislador Line Post Compuesto Para Cruceta Metálica 24kV (1)
c19	4		ET-419	Cruceta metálica de 2,5 m
d1	8	240083	ET-405	Diagonal metálica en varilla tipo 1
g1	6	251359	ET-350	Grapa terminal tipo recto para cables entre 3/0 AWG – 266,8 kcmil
j8	2			Templete (2)(3)
n4	6	201020	ET-461	Pemo de ojo tipo 4 (5/8" x 400 mm)
p6	1	230966	GSS002/45	Poste de concreto de 12 m 1 050 kg (4)
s75	6	274320	ET-356	Conector tipo cuña P=95 D=70mm ² o 4/0-2/0AWG (5)
t'1	2	251386	ET-455	Espárrago 5/8" x 12"
t5	4	251363	ET-456	Tornillo de carruaje 5/8" x 1 1/2"
t9	8	274482	ET-457	Tornillo de acero galvanizado 5/8" x 2"
z14	2	274311	ET-432	Abrazadera de dos salidas tipo 4, 200 mm (6)

ALTERNATIVAS:

- (1) El [aislador](#) tipo Line Post puede incluir o no el porta [aislador](#).
- (2) Templete según se requiera, existen las siguientes opciones: [LA 411](#), [LA 413](#), [LA 415](#) y [LA 419](#).
- (3) En caso de no poder instalar templete utilizar poste con una [carga](#) mayor a 1350Kg.
- (4) Poste metálico ([ET-208](#)) o Poste de Fibra ([ET-205](#)).
- (5) El conector que aparece en la lista es una referencia, consulte la [ET-356](#) para su selección adecuada.
- (6) La abrazadera que aparece en la lista es una referencia, consulte la [ET-432](#) para su selección adecuada.

NOTAS:

- El [cable](#) debe ser fijado al [aislador](#) Line Post de acuerdo a la norma [LA 233](#).