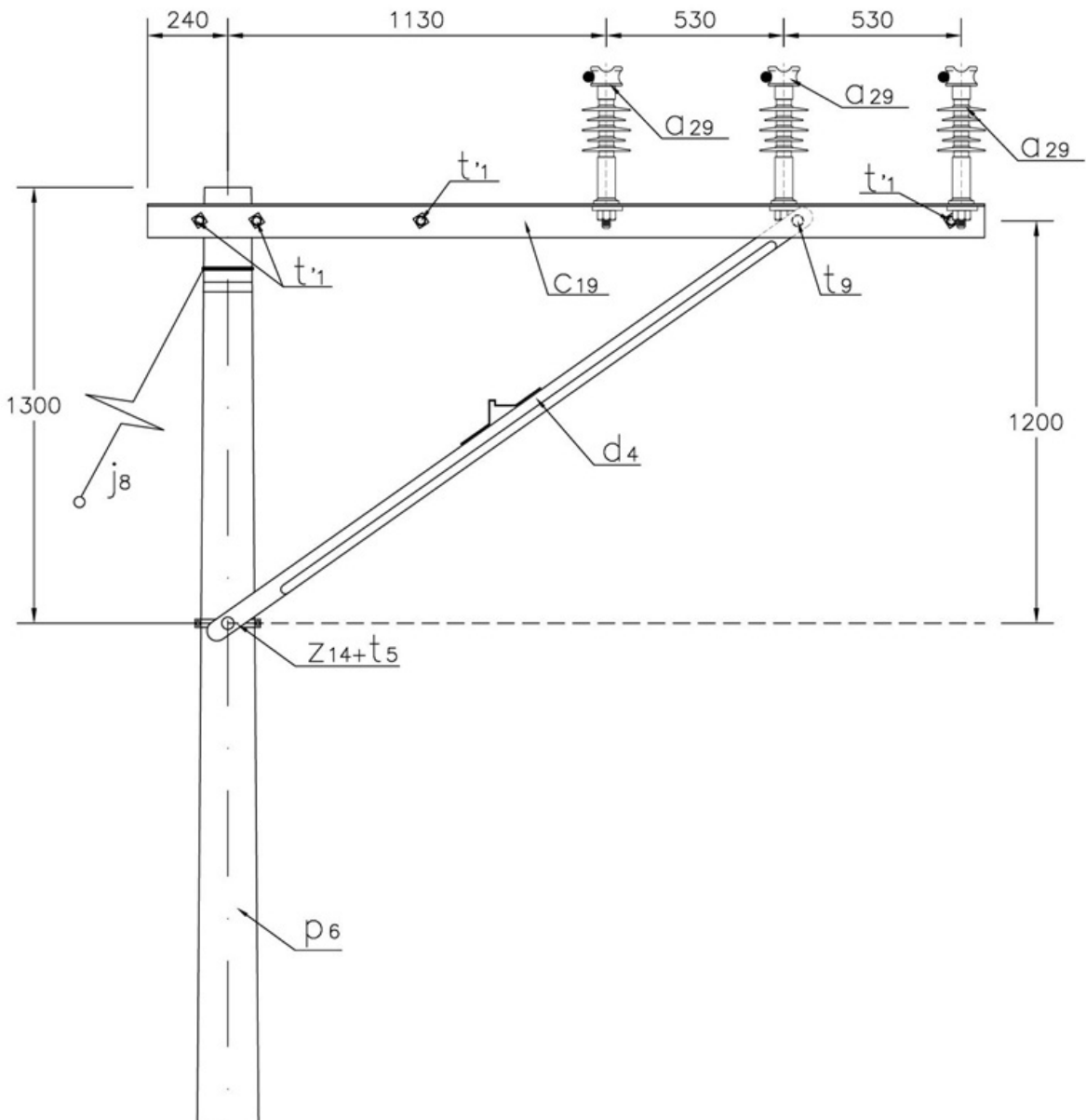
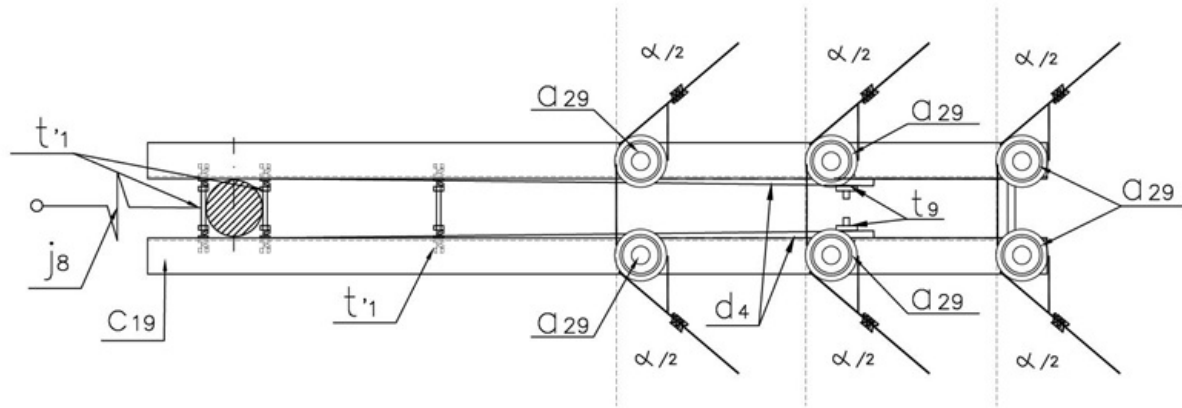


LA230 Circuito primario sencillo construcción tipo bandera en ángulo con NORMA TÉCNICA

| | |
|---|---|
| Elaborado por: Diseño de la Red | Revisado por: Diseño de la Red |
| Revisión #: LA 230 | Entrada en vigencia: 22/07/2019 |



-Esta información ha sido extractada de la plataforma Likinormas de Codensa en donde se encuentran las normas y especificaciones técnicas. Consulte siempre la versión actualizada en <http://likinormas.micodensa.com/>



LISTA DE MATERIALES

| SÍMB. | CANT. | CÓDIGO | ESP. TECNICA | DESCRIPCIÓN |
|-----------------|-------|--------|--------------|---|
| a ₂₉ | 6 | 300548 | GSCC010/14 | Aislador Line Post Compuesto Para Cruceta Metálica 24kV (1) |
| c ₁₉ | 2 | | ET-419 | Cruceta metálica de 2,5 m |
| d ₄ | 2 | 240080 | ET-406 | Diagonal metálica en ángulo tipo 3 |
| j ₈ | 1 | | | Templete (2)(3) |
| p ₆ | 1 | 230966 | GSS002/45 | Poste de concreto de 12 m 1 050 kg (4) |
| t ₁ | 3 | 251386 | ET-455 | Espárrago 5/8" x 12" |
| t ₅ | 2 | 251363 | ET-456 | Tomillo de carruaje 5/8" x 1 1/2" |
| t ₉ | 2 | 274482 | ET-457 | Tomillo de acero galvanizado 5/8" x 2" |
| z ₁₄ | 1 | 274311 | ET-432 | Abrazadera de dos salidas tipo 4, 200 mm (5) |

ALTERNATIVAS:

- (1) El [aislador](#) tipo Line Post puede incluir o no el porta [aislador](#).
- (2) Templete según se requiera, existen las siguientes opciones: [LA 411](#), [LA 413](#), [LA 415](#) y [LA 419](#).
- (3) En caso de no poder instalar templete utilizar poste con una [carga](#) mayor a 1350Kg.
- (4) Poste metálico ([ET-208](#)) o Poste de Fibra ([ET-205](#)).
- (5) La abrazadera que aparece en la lista es una referencia, consulte la [ET-432](#) para su selección adecuada.

NOTA:

- Este montaje se utiliza para separar el circuito primario de techos, voladizos, balcones, ventanas y cualquier otro tipo de acercamiento que cumpla con la norma [LA 007](#) de distancias mínimas de [seguridad](#). Se requiere por lo menos una separación de 117 centímetros del centro del poste a los lugares ya mencionados.
- El [cable](#) debe ser fijado al [aislador](#) Line Post de acuerdo a la norma [LA 233](#).
- El ángulo de deflexión (alpha) según el poste corresponde a:
 Poste de 12 m, 750 kg: $11^\circ \leq \alpha \leq 19^\circ$
 Poste de 12 m, 1 050 kg: $20^\circ \leq \alpha \leq 27^\circ$