

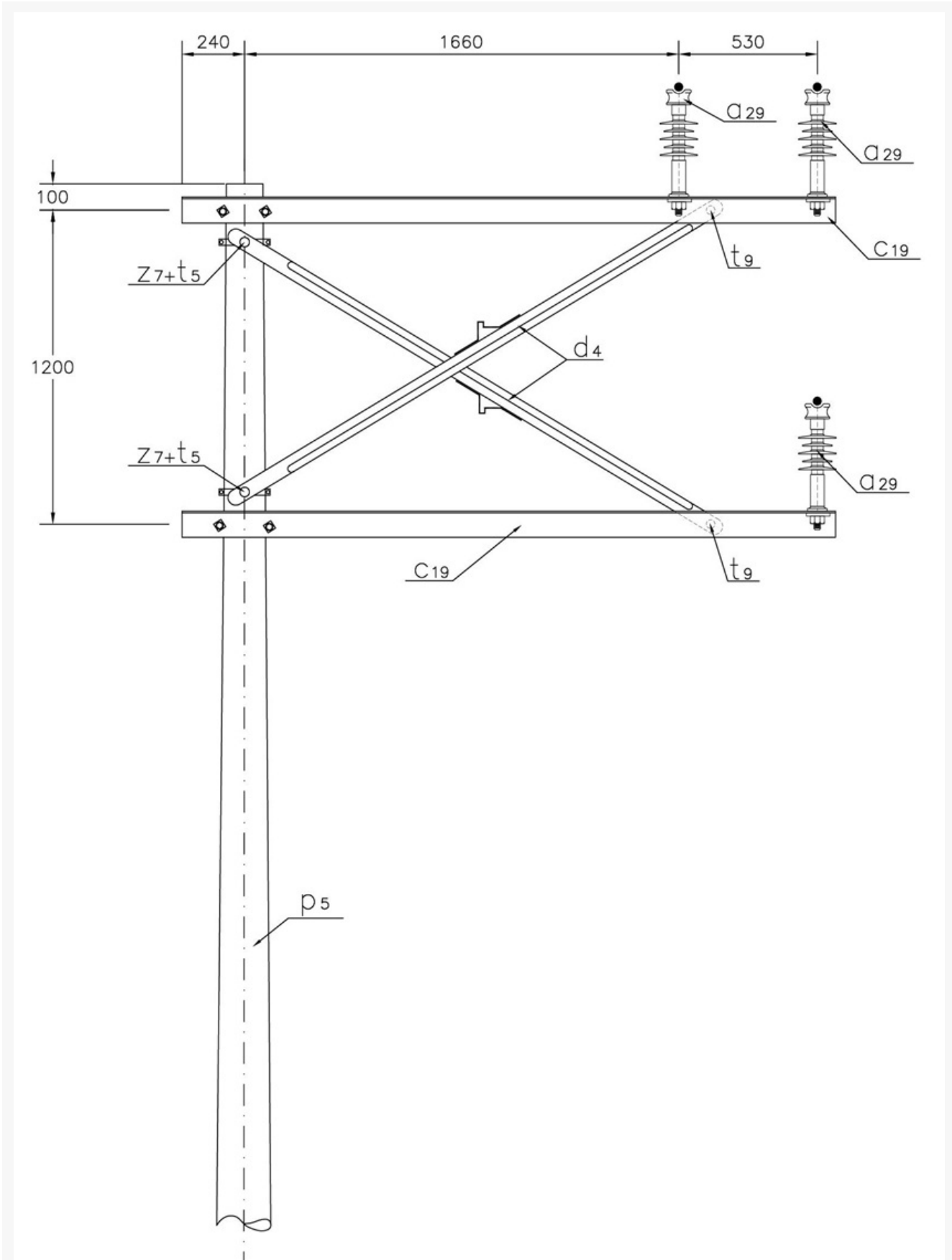
# LA231 Circuito primario sencillo construcción en bandera con doble

## NORMA TÉCNICA

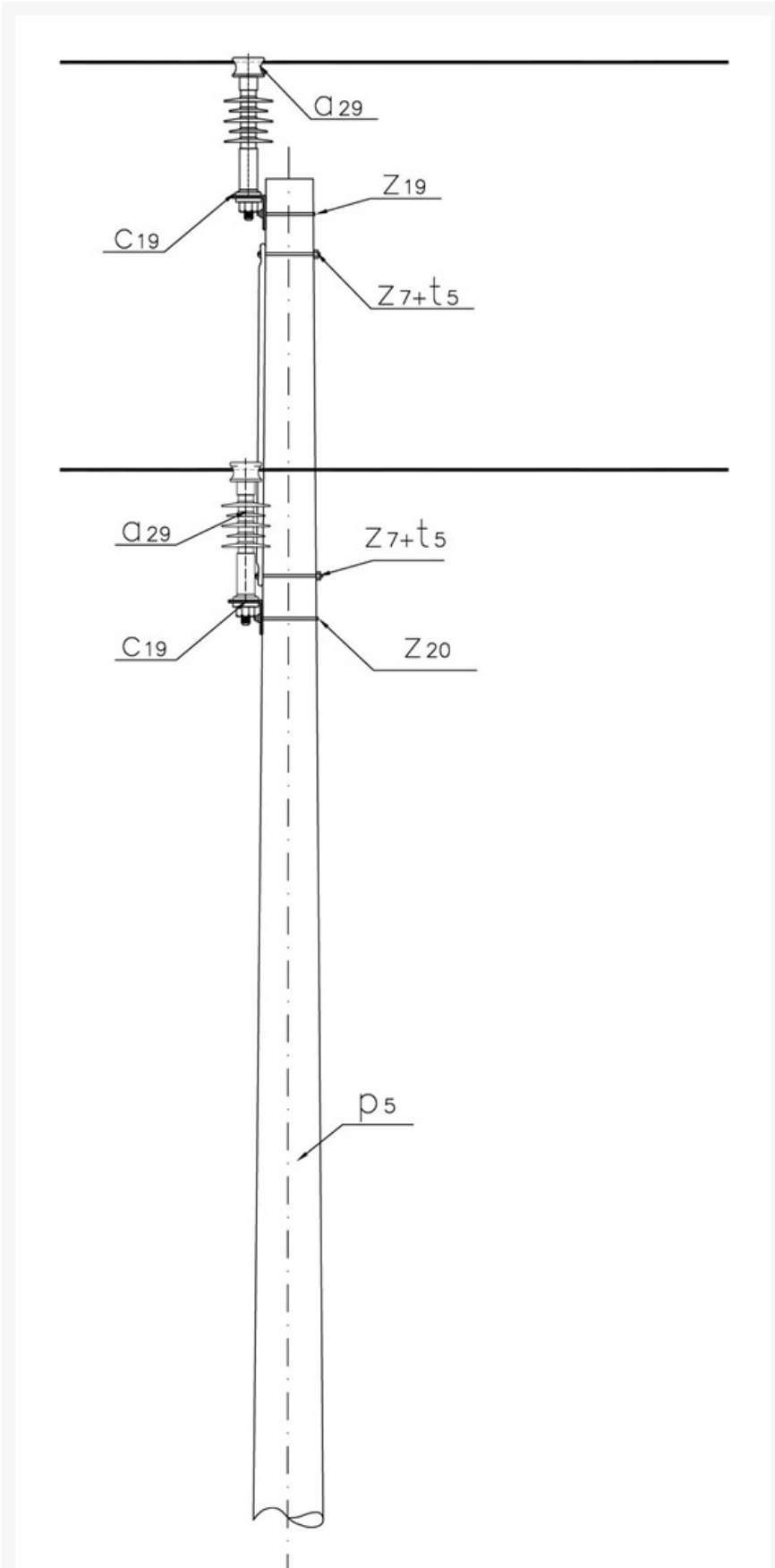
<b>Elaborado por:</b> Diseño de la Red	<b>Revisado por:</b> Diseño de la Red
<b>Revisión #:</b> LA 231	<b>Entrada en vigencia:</b> 22/07/2019



-Esta información ha sido extractada de la plataforma Likinormas de Codensa en donde se encuentran las normas y especificaciones técnicas. Consulte siempre la versión actualizada en <http://likinormas.micodensa.com/>







## LISTA DE MATERIALES

SÍMB.	CANT.	CÓDIGO	ESP. TECNICA	DESCRIPCIÓN
a <sub>29</sub>	3	300548	GSCC010/14	Aislador Line Post Compuesto Para Cruceta Metálica 24kV (1)
c <sub>19</sub>	2		ET-419	Cruceta metálica de 2,5 m
d <sub>4</sub>	2	240080	ET-406	Diagonal metálica en ángulo tipo 3
p <sub>5</sub>	1	230957	GSS002/44	Poste de concreto de 12 m 750 kg (2)
t <sub>5</sub>	2	251363	ET-456	Tomillo de carruaje 5/8" x 1 1/2"
t <sub>9</sub>	2	274482	ET-457	Tomillo de acero galvanizado 5/8" x 2"
z <sub>7</sub>	2	274298	ET-431	Abrazadera de una salida tipo 2, 140 mm (3)
z <sub>19</sub>	1	274285	ET-436	Abrazadera en U tipo 1, 150 mm (4)
z <sub>20</sub>	1	274293	ET-436	Abrazadera en U tipo 2, 180 mm (4)

### ALTERNATIVAS:

- (1) El [aislador](#) tipo Line Post puede incluir o no el porta [aislador](#).
- (2) Poste metálico ([ET-208](#)) o Poste de Fibra ([ET-205](#)).
- (3) La abrazadera que aparece en la lista es una referencia, consulte la [ET-431](#) para su selección adecuada.
- (4) La abrazadera que aparece en la lista es una referencia, consulte la [ET-436](#) para su selección adecuada.

### NOTA:

- Este montaje se utiliza para separar el circuito primario de techos, voladizos, balcones, ventanas y cualquier otro tipo de acercamiento que cumpla con la norma [LA 007](#) de distancias mínimas de [seguridad](#) y [RETIE](#).
- El [cable](#) debe ser fijado al [aislador](#) Line Post de acuerdo a la norma [LA 233](#).