

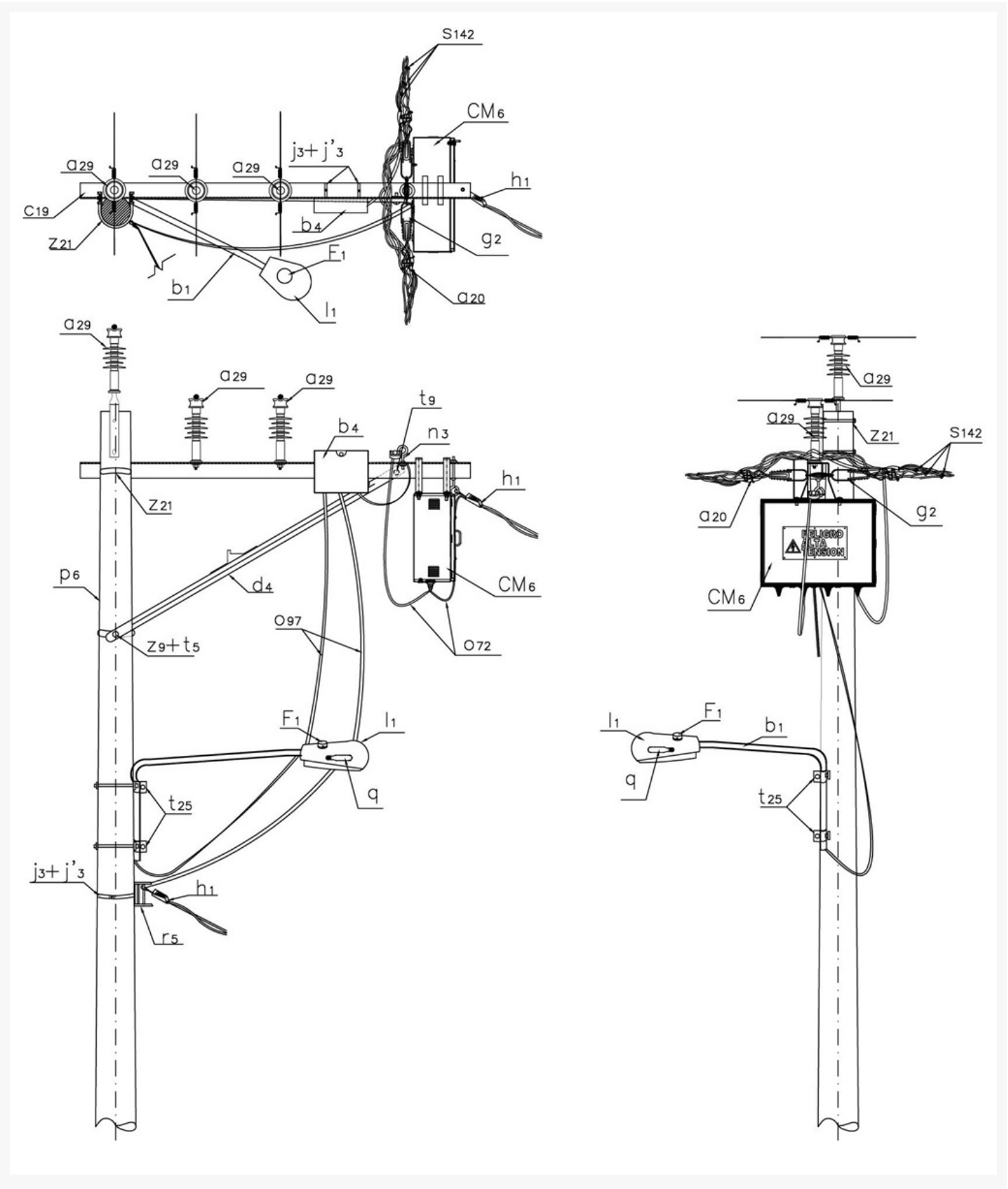
LA240 Circuito primario sencillo – instalacion de medidor bicuerpo en NORMA TÉCNICA



| | |
|---|---|
| Elaborado por: Diseño de la Red | Revisado por: Diseño de la Red |
| Revisión #: LA 240 | Entrada en vigencia: 22/07/2019 |



-Esta información ha sido extractada de la plataforma Likinormas de Codensa en donde se encuentran las normas y especificaciones técnicas. Consulte siempre la versión actualizada en <http://likinormas.micodensa.com/>



LISTA DE MATERIALES

| SIMB. | CANT. | CODIGO | ESP. TÉCNICA | DESCRIPCION |
|-------|-------|---------|--------------|--|
| a20 | 2 | 6762518 | | Amarre plástico para cable trenzado |
| a29 | 3 | 300548 | GSCC010 | Aislador Line Post Compuesto Para Cruceta Metálica 24kV. GSCC010/14 (1) |
| b1 | 1 | 251506 | ET832 | Soporte para luminaria horizontal f3/4" x 2 m en vías secundarias |
| b4 | 1 | 6762318 | GSCC019 | Caja de bomeras para derivación de acometidas. GSCC019/1 |
| c19 | 1 | 251506 | ET419 | Cruceta metálica de 2,5 m |
| CM6 | 1 | | | Caja portamedidor (2) |
| d4 | 1 | 240080 | ET406 | Diagonal metálica en ángulo tipo 3 |
| F1 | 1 | 6762137 | ET810 | Fotocontrol 1 000 W 1 500 VA, 105/130 V tipo N.A. |
| g2 | 2 | | ET354 | Grapa retención aislada para red trenzada de B.T. |
| h1 | 5 | 251380 | ET353 | Tensor de acometidas |
| j3 | 1 | 780182 | ET450 | Metros de cinta de acero inoxidable 5/8"x 0,03" |
| j'3 | 1 | 780351 | ET450 | Hebilla de acero inoxidable 5/8" |
| l1 | 1 | 6762554 | ET801 | Luminaria de sodio 70 W para alumbrado público |
| n3 | 1 | | ET461 | Pemo de ojo tipo 3 (5/8" x 305 mm) |
| o97 | 3 | | GSCC009 | Cable BT Aéreo Al 2x25+54,6 mm ² , neutro auto soportado. GSCC009/006 |
| o72 | 3 | | GSCC009 | Metros de cable cuadruplex de aluminio aislado tipo XLPE 600 V 3x2/0 + 1 x 1/0 AWG |
| p6 | 1 | 230966 | GSS002 | Poste de concreto de 12 m 1 050 kg. GSS002/45 (3) |
| q | 1 | 6762336 | ET820 | Bombilla de sodio 70 W sodio HID, 90 V |
| r5 | 1 | 251365 | ET417 | Percha porta aislador de un puesto |
| s142 | 3 | | ET306 | Conector de tomillo con chaqueta aislante, tipo 3 |
| t5 | 1 | 251363 | ET456 | Tomillo de carruaje 5/8" x 1 1/2" |
| t9 | 1 | 274482 | ET457 | Tomillo de acero galvanizado 5/8" x 2" |
| t25 | 2 | | | Tomillo soporte para brazo de luminaria 1/2" |
| z9 | 1 | 274300 | ET431 | Abrazadera de una salida tipo 4, 200 mm (4) |
| z21 | 1 | 274286 | ET436 | Abrazadera en U tipo 3, 210 mm (5) |

ALTERNATIVAS:

- (1) El aislador tipo Line Post puede incluir o no el porta aislador.
- (2) En caso de ser un solo medidor se puede instalar caja según ET919.
- (3) Poste metálico (ET208) o Poste de Fibra (ET205).
- (4) La abrazadera que aparece en la lista es una referencia, consulte la ET431 para su selección adecuada.
- (5) La abrazadera que aparece en la lista es una referencia, consulte la ET436 para su selección adecuada.

NOTAS:

- El cable debe ser fijado al aislador Line Post de acuerdo a la norma LA233.

-Estos documentos tienen derechos de autor. PROHIBIDA SU REPRODUCCIÓN TOTAL O PARCIAL SIN LA AUTORIZACIÓN EXPRESA DE CODENSA. Artículo 29 del Decreto 460 de 1995.



codensa

- El número de tensores de acometidas (h_1) depende de la cantidad y calibre de las acometidas en el poste.