

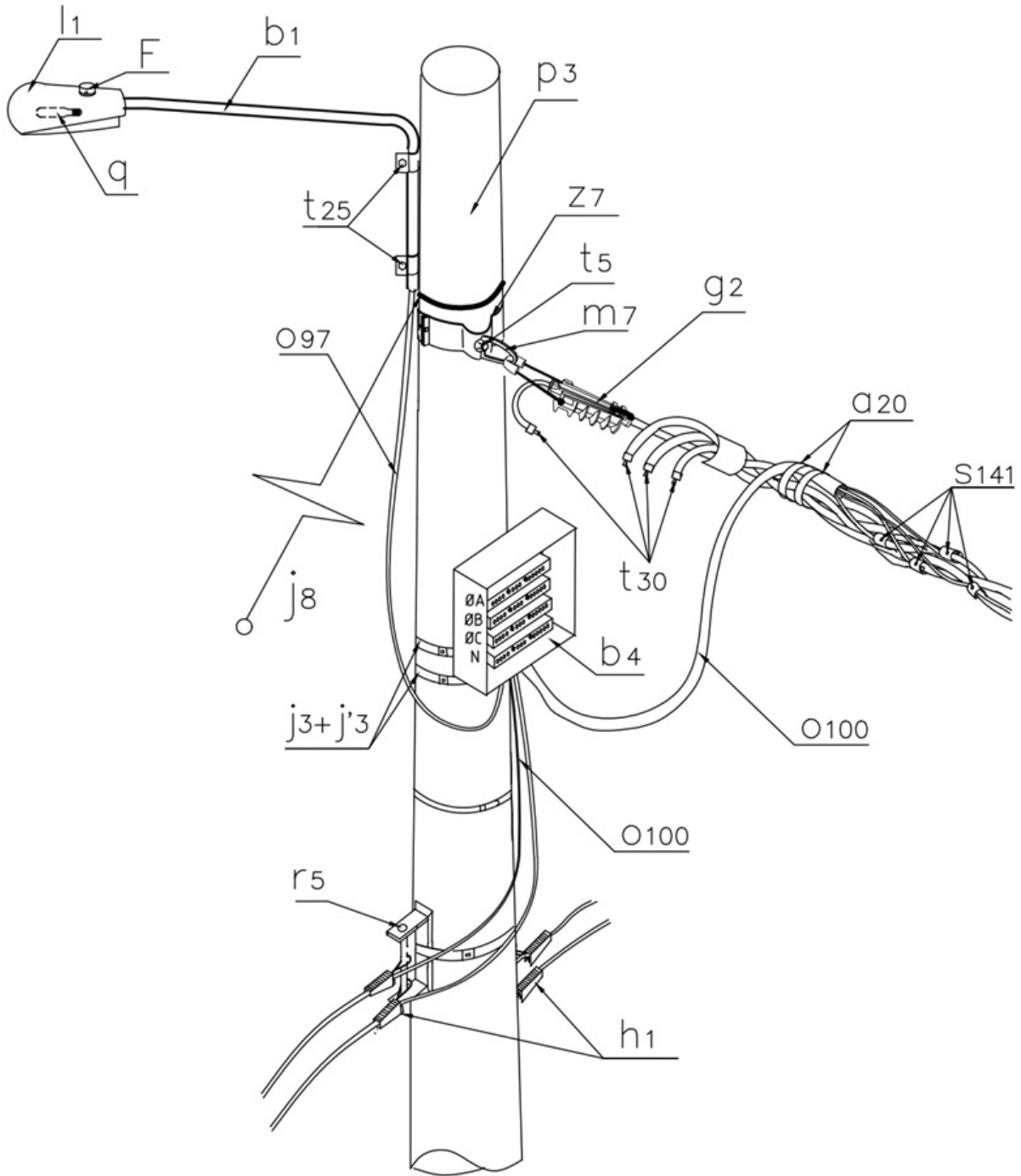
# LA321 Final de circuito secundario sencillo en conductor trenzado

## NORMA TÉCNICA

|   |   |
|---|---|
| <b>Elaborado por:</b><br>Diseño de la Red | <b>Revisado por:</b><br>Diseño de la Red  |
| <b>Revisión #:</b><br>LA 321              | <b>Entrada en vigencia:</b><br>17/06/2019 |



-Esta información ha sido extractada de la plataforma Likinormas de Codensa en donde se encuentran las normas y especificaciones técnicas. Consulte siempre la versión actualizada en <http://likinormas.micodensa.com/>



## LISTA DE MATERIALES

| SÍMB. | CANT. | CÓDIGO  | ESP. TECNICA | DESCRIPCIÓN  |
|-------|-------|---------|--------------|--|
| a20   | 3     | 6762518 |              | Amarre plástico para cable trenzado                                      |
| b1    | 1     |         | ET-832       | Soporte para luminaria horizontal f3/4" x 2 m en vías secundarias        |
| b4    | 1     | 163459  | GSCC019/1    | Caja de distribución aérea BT  |
| F     | 1     | 6762325 | ET-810       | Fotocontrol 1000 W / 1800 VA 205 / 285 V, tipo N.C.                      |
| g2    | 1     |         | ET-354       | Grapa retención aislada para red trenzada de B. T.                       |
| h1    | 4     | 251380  | ET-353       | Tensor de acometidas   |
| j3    | 3     | 780182  | ET-450       | Metros de cinta de acero inoxidable 5/8"x 0,03"                          |
| j'3   | 3     | 780351  | ET-450       | Hebilla de acero inoxidable 5/8"   |
| j8    | 1     |         |              | Templete (1)(2)  |
| l1    | 1     | 6762554 | ET-801       | Luminaria de sodio 70 W para alumbrado público                           |
| m7    | 1     | 251362  | ET-454       | Tuerca de ojo alargado 5/8"  |
| o97   | 4     |         | GSCC009/006  | Cable BT Aéreo Al 2x25+54,6 mm <sup>2</sup> , neutro auto soportado. (6) |
| o100  | 2     |         | GSCC009/009  | Cable BT Aéreo Al 3x35+54,6 mm <sup>2</sup> , neutro auto soportado. (6) |
| p3    | 1     | 230955  | GSS002/41    | Poste de concreto 10 m 1 050 kg (3)                                      |
| q     | 1     | 6762336 | ET-820       | Bombilla de sodio 70 W sodio HID, 90 V                                   |
| r5    | 2     | 251365  | ET-417       | Percha porta aislador de un puesto                                       |
| s141  | 4     |         | ET-306       | Conector de tornillo con chaqueta aislante, tipo 2                       |
| s143  | 1     |         | ET-306       | Conector de tornillo con chaqueta aislante, tipo 4                       |
| t5    | 1     | 251363  | ET-456       | Tomillo de carruaje 5/8" x 1 1/2"  |
| t25   | 2     |         |              | Tomillo soporte para brazo de luminaria 1/2"                             |
| t30   | 4     |         |              | Tapón sellador de cable 4/0 AWG  |
| z7    | 1     | 274298  | ET-431       | Abrazadera de una salida tipo 2, 140 mm (5)                              |

### ALTERNATIVAS:

- (1) Templete según se requiera, existen las siguientes opciones: [LA 411](#), [LA 413](#), [LA 415](#) y [LA 419](#).
  - (2) En caso de no poder instalar templete utilizar poste con una carga mayor a 1350Kg.
  - (3) El poste que aparece en la lista es una referencia, consulte la Norma [LA 010](#) para su selección y utilización.
  - (4) Para fijar la grapa de retención (g4) en lugar de la abrazadera (z7), tornillo de carruaje (t5) y tuerca de ojo (m7), se puede utilizar un pemo de ojo tipo 2 (n2, [ET-461](#)).
- En caso necesario podrá utilizarse un eslabón en U ([ET-366](#)), para instalar la grapa de retención, en el pemo de ojo.
- (5) La abrazadera que aparece en la lista es una referencia, consulte la [ET-431](#) para su selección adecuada.
  - (6) El cable indicado en la lista es una referencia, se debe seleccionar de acuerdo a la capacidad requerida.

### NOTAS:



codensa

- El número de tensores de acometidas ( $h_1$ ) depende de la cantidad y calibre de las acometidas en el poste.